

**Библиотека
Инженера**

Виноградов Ю. А.

«СОЛОН»

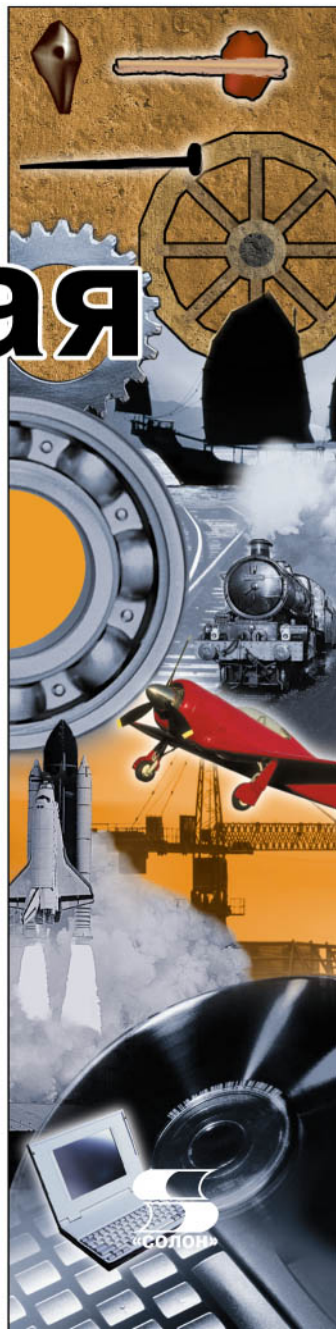
Охранная техника

Датчики

Линии связи

Исполнительные устройства

Практика применения



Серия «Библиотека инженера»

Ю. А. Виноградов

Охранная техника

- датчики
- линии связи
- исполнительные устройства

Москва
СОЛОН-ПРЕСС
2010

УДК 32.882
ББК 621.399
В 49

Виноградов Ю. А.

B49 Охранная техника. — М.: СОЛОН-ПРЕСС, 2010. — 192 с.: ил. — (Серия «Библиотека инженера»)

ISBN 978-5-91359-041-1

Книга адресована читателю, имеющему опыт конструирования электронных устройств.

— Но зачем это? — с недоумением спросит современный пользователь, — ведь все можно купить...

Далеко не все — можно, и меньше того — следует.

Прежде всего, потому, что многие из прежних запретов на средства самозащиты не исчезли, а лишь поменяли форму: из административных они стали «рыночными». Так, недоступный советскому покупателю датчик ионизирующей радиации, т. н. счетчик Гейгера (по сложности — неоновая лампочка), купить можно, но... по цене телевизора.

Важно и то, что «продажная» охранная техника относится к товарам, оплата которых производится немедленно, а реальная ценность выясняется потом. Миллионы наших сограждан могли бы поделиться своим печальным опытом в приобретениях такого рода. Но у этого «товара» есть особенность: купивший его рискует потерять не только деньги...

В книге даны детальные описания устройств охранной техники, которые остается лишь повторить, и советы конструктору, реализующему свои собственные идеи. А комментарии и замечания к ним могут быть интересны и сами по себе.

Своего рода экскурс в нашу историю представляет послесловие автора, в котором он знакомит читателя с военным радио полувекковой давности и армейским бытом тех лет...

КНИГА — ПОЧТОЙ

Книги издательства «СОЛОН-ПРЕСС» можно заказать наложенным платежом (оплата при получении) по фиксированной цене. Заказ оформляется одним из трех способов:

1. Послать открытку или письмо по адресу: 123242, Москва, а/я 20.
2. Оформить заказ можно на сайте www.solon-press.ru в разделе «Книга — почтой».
3. Заказать книги по телефону (495) 254-44-10, (499) 252-36-96.

Бесплатно высылается каталог издательства по почте. Для этого высылайте конверт с маркой по адресу, указанному в п. 1.

При оформлении заказа следует правильно и полностью указать адрес, по которому должны быть высланы книги, а также фамилию, имя и отчество получателя. Желательно дополнительно указать свой телефон и адрес электронной почты.

Через Интернет вы можете в любое время получить свежий каталог издательства «СОЛОН-ПРЕСС», считав его с адреса www.solon-press.ru/kat.doc

Интернет-магазин размещен на сайте www.solon-press.ru

Только те меры безопасности хороши, надежны и действенны, которые зависят от тебя самого и от твоих собственных способностей.

Макиавелли (1469—1527)

Предисловие

Сомнения в эффективности казенных служб, номинально обязанных защищать каждого из нас, возникали и в прежние годы, когда беда, свалившаяся на человека, полагалось считать событием частным, нетипичным, не меняющим картины общего благоденствия. И, разумеется, недостойным общественного внимания. Поэт революции выразил эту мысль предельно ясно: «единица — ноль!».

Может показаться, что преуспевающие в своих делах бандиты и убийцы появились у нас совсем недавно. Что лишь при нынешнем «разгуле демократии» стали тонуть корабли, падать самолеты, гореть поезда...

Но так ли это?.. Наверное, каждый из проживших в этой стране небольшие годы может вспомнить крупное криминальное событие в своих краях, не нашедшее никакого отражения в публикациях даже местной прессы. Следы таких событий если и сохранились, то лишь в памяти местных жителей и в не доступных нам архивах, хранящих покаянные объяснения местных руководителей.

Однако «витринное» благополучие не может длиться вечно. И действительные возможности наших правозащитных структур в борьбе с терроризмом, заказными и не заказными убийствами, распространением наркотиков и прочими «достижениями» цивилизации сегодня стали уж совсем очевидными...

Но не может ли человек позаботиться о себе сам? Ведь в своем благополучии, в благополучии своей семьи и близких каждый из нас заинтересован куда больше казенных профессионалов, которые если и приходят на помощь, то обязательно с опозданием.

Дадим себе отчет в том, что даже самые высококвалифицированные правоохранительные службы, насыщенные самой современной техникой, состоящие исключительно из высоконравственных и ответственных людей, приходят на помощь с опозданием! Бóльшим или меньшим, но — с опозданием!

Эта в принципе неустраняемая задержка (она — плата за централизацию) имеет, как правило, и неустранимые последствия. Если, конечно, не считать тюремный срок, назначенный убийце, достаточной компенсацией нанесенного им «ущерба».

Эта книжка — о самозащите. О наших возможностях в части защиты не только своего имущества, но подчас и самой жизни.

Нам и сегодня настойчиво внушают, что безопасность человека — не его дело. Не только внушают, но и грозят карами за попытку противиться бандиту сколько-нибудь действенными средствами. Многие годы наш закон связывает обывателю руки неведомыми ему «пределами необходимой обороны» — положением, делающим бандита практически неприкасаемым.

Поначалу совпадение интересов бандитов и властных структур удивляет и озадачивает. Но, надо полагать, получить пулю в лоб нежелательно любому экспроприатору, в том числе и наделенному «законным правом».

Хотя времена изъятия ценностей у «буржуев» и сталинских арестов «врагов народа» с конфискацией их имущества вроде-ка прошли, «пределы...» остались. И не в виде атавизма...

Обращает на себя внимание то, что серьезные послабления в этих «пределах...», только что принятые нашей Думой (бандит, поднявший руку на человека, защищающего свое имущество, может быть им убит), исполняющие органы успешно игнорируют. Им нужны прежние туманные «пределы...», в которых какая-то сторона (лучше — обе) обязательно становится их клиентом. Но если грабитель может скрыться (что он обычно и делает) или в качестве покойника (редчайший случай) уже не представляет для них интереса, то превысивший «пределы...» обыватель обычно остается на месте преступления. Это удобно...

Нас убеждают, что назвать преступника преступником может только суд. Но на «узкой дорожке» и в «глухом переулке» это выясняется без участия посторонних, мгновенно и предельно убедительно.

Но даже если несостоявшаяся жертва смогла задержать напавшего (голыми руками, разумеется; даже палка может превысить «пределы...»), то в милиции оба выглядят равно убедительно, если не убедительно преступник, готовый и к такому обороту дела.

Так возникают неразрешимые трудности в выяснении истины третьей стороной, присвоившей себе на это, тем не менее, исключительное право. Не в этой ли видимости независимого третейского суда основы столь расцветшей сегодня милицейской и судебной коррупции?..

В общем, и у правоохранительных органов, взявшихся нас защищать, и у обычных бандитов есть причины препятствовать обывателю в приобретении им сколько-нибудь действенных средств самозащиты.

Не будем этим возмущаться попусту — призывать, требовать, клеймить... Всего этого было достаточно. Посмотрим, чем мы располагаем и что можем сделать для себя сами...

Это будут разного рода технические средства, но не *made in...* С ними — дорогими и красивыми — современные бандиты знакомят-ся первыми.

Электронная техника охранных систем

Автономно функционирующую охранную систему (ОС) обычно строят так, как показано на рис. 1.

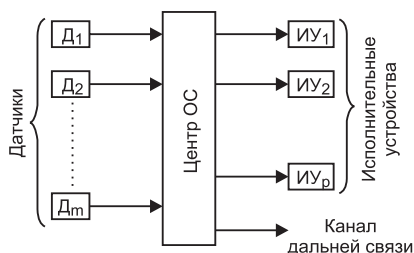


Рис. 1. Структура охранной системы

Важнейшее ее звено — группа датчиков, контролирующих охраняемую территорию и преобразующих поступающую информацию в вид, пригодный для обработки современными средствами цифровой электроники.

Центр ОС — ее «мозг» — анализирует эту информацию и принимает на ее основе то или иное решение.

Третью группу составляют устройства, исполняющие принятое решение. Эта силовая часть ОС управляет своими собственными средствами противодействия криминалу.

В единую систему все это объединяют линии связи.

Продолжительность работы охранной системы в дежурном режиме — важнейшая ее характеристика. Примем в качестве минимума летний или зимний сезон — $T_c \cong 4 \cdot 10^3$ часов.

Конечно, охранная система обязана рассчитывать лишь на собственные энергоресурсы. Внешние источники (та же электросеть) могут быть полезны, но их исчезновение не может быть сколько-нибудь важным. Однако энергозапасы автономных источников обычно невелики и разработчик охранной системы стоит перед необходимостью снизить ее энергопотребление до возможного минимума. Прежде всего, конечно, в дежурном режиме.

Отсюда особый интерес к электронике малого энергопотребления: к КМОП микросхемам и микроощным операционным усилителям (ОУ).

КМОП микросхемы [1]

Основа этой техники — n - и p -канальные полевые транзисторы с изолированным затвором, работающие в режиме обогащения (с индуцированным каналом). Зависимость тока в канале такого транзистора от напряжения на затворе показана на рис. 2 (в первом квадранте — для n -канального транзистора, в третьем — для p -канального).

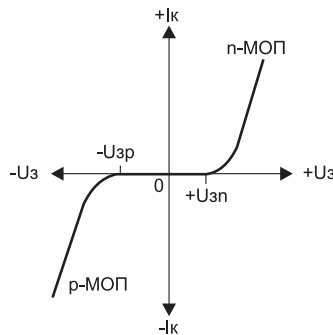


Рис. 2. Зависимость тока стока от напряжения на затворе в n -МОП- и p -МОП-транзисторах с индуцированным каналом

Но особое качество эта техника приобретает в т. н. комплементарном (дополняющем) включении n - и p -канальных транзисторов, простейшее из которых, т. н. КМОП-пара, показано на рис. 3, а. В двоичной технике КМОП-пара реализует инверсию, функцию НЕ.

В КМОП микросхемах логический нуль (лог. 0) представляется электрическим потенциалом, близким к потенциалу нулевой шины питания, а логическая единица (лог. 1) — потенциалом, близким к $+U_{пит}$.

Множества нулевых потенциалов $[U0]$ и единичных $[U1]$ не только не пересекаются ($[U0] \cap [U1] \equiv \emptyset$ — пустое множество), но в достаточной мере и «изолированы» одно от другого.

Особенностью комплементарного включения n - и p -канальных транзисторов является т.н. сквозной ток, зависимость которого от напряжения на затворах КМОП пары показана на рис. 3, б. Заметим, что сквозной ток достигает максимума при $U_{вх} \cong +U_{пит}/2$.

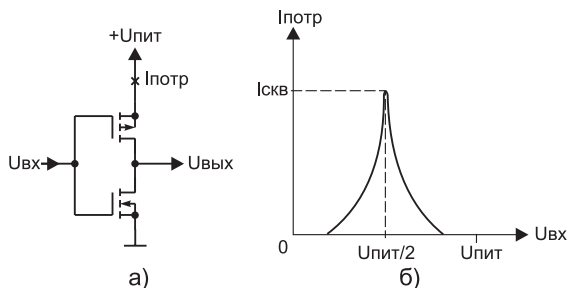


Рис. 3. Сквозной ток в КМОП-структуре

Сквозной ток возникает и в более сложных КМОП-структурах; в частности — в элементах микросхем К561ЛЕ5 и К561ЛА7. Его величину можно выяснить, включив микросхему так, как показано на рис. 4 (входы незадействованных элементов «заземляют»). О величине максимального сквозного тока $I_{\text{скв max}}$ в элементарных структурах этих микросхем можно судить по табл. 1.

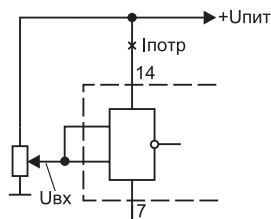


Рис. 4. Измерение сквозного тока к КМОП микросхемах ЛА7 и ЛЕ5

Таблица 1

$+U_{\text{пит}}, \text{ В}$	$I_{\text{скв max}}, \text{ мА (при } U_{\text{вх}} \cong +U_{\text{пит}}/2)$	
	К561ЛЕ5	К561ЛА7
7	1,2	3,5
6	0,8	2
5	0,3	1
3,9	0,08	0,3
2,6	<1 мкА	12 мкА

Радикальное снижение энергопотребления по сквозному току достигается, очевидно, уменьшением напряжения питания микросхемы. И не только до номинального минимума (в микросхемах серии К561 — +3 В), но и ниже его (теряя в быстродействии, микросхема еще сохраняет свои функции).

На заметку конструктору...

Полезными могут быть и средства, ускоряющие сам процесс перехода КМОП-структуры из одного состояния в другое, т. е. минимизирующие сквозной ток по времени. В этом одно из назначений форсирующих конденсаторов в резисторных делителях.

Реализованный в КМОП технике логический элемент (рис. 5) работает электронным переключателем: его выходной полюс соединяется либо с нулевой шиной питания (открытым п-каналом, р-канал закрыт) либо с шиной $+U_{\text{пит}}$ (открытым р-каналом, п-канал закрыт) в зависимости от того, какую функцию реализует КМОП-структура этого элемента, и от предъявленного ей набора переменных $\{x_1, x_2, \dots, x_n\}$.

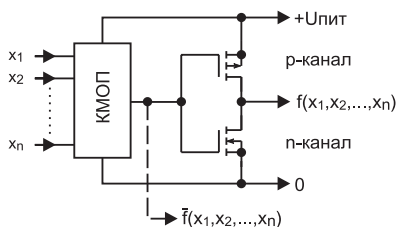


Рис. 5. Структура логического КМОП-элемента

Нередко выходную КМОП-пару исключают, и выходной сигнал (инверсный, конечно) снимают непосредственно с самой «рабочей» КМОП-структуры (на рис. 5 это показано штриховой). Но выходное сопротивление такого элемента будет зависеть от n — числа его входов.

В отличие от эмиттер-коллекторного перехода биполярного транзистора, канал полевого подобен обычному резистору, сопротивление которого задает электрический потенциал затвора. В маломощных полевых транзисторах сопротивление закрытого канала достигает нескольких десятков мегаом, открытого — снижается до сотен, а то и десятков ом.

Казалось бы, для формирования областей нулевых и единичных потенциалов можно принять нормативные $[0, U_{\text{вых}}^0]$ и $[U_{\text{вых}}^1, +U_{\text{пит}}]$ (см. [1, с. 299—301]). При $U_{\text{пит}} = +5$ В для микросхем К561ЛА7, К561ЛЕ5 и К561ЛН2 это означало бы:

$$[U0] \Leftrightarrow [0 \text{ В}, +0,95 \text{ В}], \quad [U1] \Leftrightarrow [+3,6 \text{ В}, +5 \text{ В}].$$

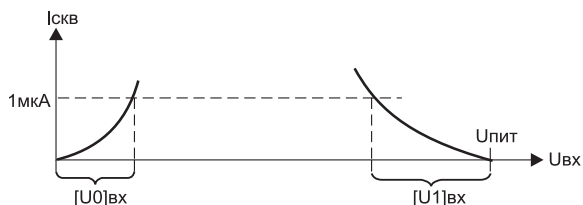


Рис. 6. Сквозной ток в КМОП-структуре в рабочих режимах

Уточним $[U0]$ и $[U1]$, определив экспериментально диапазон нулевых и единичных входных напряжений, которым соответствует сквозной ток $I_{скв} < 1 \text{ мкА}$ (см. рис. 6). По этому показателю имеем:

$$[U0]_{вх} \Leftrightarrow [0, +0,8 \text{ В}] \text{ и} \quad [A]$$

$$[U1]_{вх} \Leftrightarrow [(+U_{пит} - 1,5 \text{ В}), +U_{пит}].$$

Очевидно, первый же включенный в качестве нагрузки КМОП элемент преобразует эти входные множества в выходные $[U0]_{вых}$ и $[U1]_{вых}$.

Примем выходное сопротивление КМОП элемента $R_{вых} = 1 \text{ кОм}$, и максимальный ток нагрузки $I_{н \text{ max}} = 0,3 \text{ мА}$. Тогда:

$$[U0]_{вых} \Leftrightarrow [0, +0,3 \text{ В}],$$

$$[U1]_{вых} \Leftrightarrow [(+U_{пит} - 0,3 \text{ В}), +U_{пит}].$$

Эти множества и примем в качестве электрических отображений логических 0 и 1:

$$\text{Лог. } 0 \Leftrightarrow [U0] \Leftrightarrow [0, +0,3 \text{ В}], \quad [B]$$

$$\text{Лог. } 1 \Leftrightarrow [U1] \Leftrightarrow [(+U_{пит} - 0,3 \text{ В}), +U_{пит}].$$

На заметку конструктору...

Суммарное входное сопротивление даже нескольких десятков полевых транзисторов, подключенных к выходу КМОП элемента, столь велико, что $[U0]$ и $[U1]$ на его выходе «сжимаются» почти в константы: $[U0] \Rightarrow 0 \text{ В}$. и $[U1] \Rightarrow +U_{пит}$.

С другой стороны, если КМОП элемент работает на нагрузку другого типа — например, задает ток в цепи базы биполярного транзистора, то отдаваемый им ток может быть даже выше $I_{н \text{ max}}$.

Микромощные операционные усилители

Для усиления обычного в техносенсорах слабого сигнала, доведения его до нужного в КМОП технике уровня, используют операционные усилители (ОУ). Правда, в необычном для них так называемом компараторном режиме.

Такой режим возможен, если минимальное выходное напряжение ОУ — $U_{\text{вых min}} \in [U0]$, а максимальное — $U_{\text{вых max}} \in [U1]$. Если это так, то выход ОУ может быть напрямую связан с входом КМОП микросхемы.

Иными словами, обычный для ОУ линейный режим работы — т. е. диапазон входных напряжений $\Delta U_{\text{вх}} \cong U_{\text{пит}}/K_{\text{оу}}$ ($U_{\text{пит}}$ — напряжение питания, а $K_{\text{оу}}$ — коэффициент усиления ОУ) имеет место здесь лишь в скоротечном переходном процессе.

Нас будут интересовать микромощные ОУ, ток потребления которых в режиме покоя не превышает нескольких десятков микроампер. В Приложении 1 приведены основные параметры микромощных операционных усилителей однополярного питания [2]. Микромощные компараторы (ОУ, изначально рассчитанные на работу с цифровой техникой) описаны в [3].

К сожалению, в части микромощных ОУ и компараторов отечественная промышленность предложить почти ничего не может...

Датчики

В электронной технике с самого ее зарождения пытались сделать что-то похожее на биологические сенсоры. Но достигнув впечатляющих результатов во многом другом, в этой области преуспели на удивление мало. Особенно в части обоняния, осязания и вкуса. Так что к биосенсорам мы еще долго будем обращаться «за консультацией».

Заметим, что в живом организме почти все рецепторы работают непрерывно (у человека «засыпает» только зрение). Для обеспечения такого режима работы технорецептора примем в качестве важнейшей характеристики его энергоэкономичность.

Озадачивает высокая чувствительность биосенсоров, реагирующих даже на события, не представляющие, казалось бы, никакого интереса. Не ограничить ли нам чувствительность технорецептора каким-то пороговым уровнем восприятия, с тем, чтобы оставить без внимания все подпороговое? Ведь в своей хозяйственной деятельности мы поступаем так постоянно...

Но почему этой «пороговости» нет в мире живого? Не потому ли, что предвосхищающее деление чего-то на «важное» и «не важное» предполагает наличие полного и упреждающего знания, которого нет и не может быть?..

Природа позаботилась о том, чтобы каждая отдельная особь в каждом отдельном случае сама решала, что ей — персонально ей! — важно, а что — нет.

Но биосенсоры не равно внимательны к окружающему. В первую очередь они реагирует на изменения. Даже статичную картину глаз делает динамичной, оценивая ее сканированием.

Как ни хороши биосенсоры человека (а особенно — животных), но технический «прогресс» внес в биосферу вещества, которых на Земле не было никогда. Обзавелся бы *Homo sapiens* еще какими-то сенсорами, окажись он в менее благоприятных условиях своего становления — этот вопрос оставим эволюционистам. Заметим лишь, что в части обнаружения многих из техногенных новообразований человек оказался «слеп», и нам потребуются техносенсоры, не имеющие биологических аналогов.

Конструируя датчики, постараемся следовать изложенным выше принципам. Конечно, в меру своих возможностей...

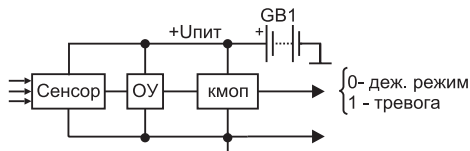


Рис. 7. Блок-схема датчика охранной системы

Будем строить датчики так, как показано на рис. 7.

Здесь сенсор — техническое устройство, преобразующее контролируемый параметр (свет, тепло, влажность и др.) в электрический сигнал.

Энергопотребление техносенсора может быть очень разным. Есть сенсоры, вообще не требующие питания (оно не нужно, например, динамическому или пьезомикрофону). Но есть и такие (газочувствительные, СВЧ и др.), высокое энергопотребление которых если и позволит их использовать в охранной системе, то лишь в режиме кратковременного включения.

Если на выходе техносенсора возникает электрический сигнал, пригодный для непосредственного управления КМОП микросхемами, то надобности в операционном усилителе (ОУ) нет. Но это бывает редко.

КМОП микросхема датчика (обычно одна) формирует нужный выходной сигнал. Если датчик не возбужден, т. е. контролируемый им параметр не вызывает беспокойства, то на его выходе устанавливается сигнал 0 — логический ноль, лог.0.

Сигнал 1 — лог. 1 — обязан появиться при возникновении явной опасности. Но он может быть и лишь настораживающим, рекомендуя принять для оценки ситуации дополнительные меры (например, включить энергопотребляющий датчик). И даже может почти ничего не значить, как, например, элементарный «щелчок» счетчика Гейгера.

Принятое здесь персональное питание датчиков и, соответственно, большая их независимость делает значительно более надежной всю ОС.

В приложении 2 приведены источники, наиболее подходящие для питания датчиков [4—6]. Особого внимания заслуживают, конечно, гальванические литиевые батареи. Способные годами сохранять свой энергозапас (90% после 10 лет хранения) и работоспособность в широком диапазоне температур, они сегодня не имеют серьезных конкурентов.

Если датчик расположен в чрезвычайно труднодоступном месте, то его можно питать от малогабаритного аккумулятора, подза-

ряжаемого от солнечной батареи [7]. Такой датчик сможет работать годами без какого-либо обслуживания.

Самое ненадежное место в современной электронике — «сухие» контакты в цепи питания — в охранных системах заменяют пайкой. Во избежание перегрева (электрохимия чувствительна к температуре), пайку ведут быстро, используя хорошие флюсы и низкотемпературные припои.

Механический выключатель питания (тоже «сухой» контакт!) датчику, конечно, не нужен.

Контактные датчики

Существует множество способов связать механическое перемещение охраняемого предмета с замыканием-размыканием электрических контактов.

Одним из самых надежных и долговечных контактных датчиков (КД) является **геркон** — магниточувствительная контактная пара (реже переключатель — тройка), запаянная в стеклянный баллон, наполненный во избежание окисления контактов инертным газом (рис. 8).



Рис. 8. Геркон

Геркон управляется магнитным полем — контактная пара замыкается (тройка переключается) при приближении к нему постоянного магнита.

Геркон невелик: диаметр баллона — 2...6 мм; длина (с выводами) — 25...90 мм. Время срабатывания даже самого медленного не превышает 10 мс. Коммутируемое напряжение в силовых герконах может достигать 10 кВ, токи — нескольких ампер.

Среди КД геркон не имеет себе равных по долговечности: число его замыканий-размыканий за время эксплуатации может достигать до 100 млн.

Очень распространенным контактным датчиком является **микровыключатель** (рис. 9, а, б).

В отличие от геркона, микровыключатель управляется механически — что-то движущееся должно нажать на его кнопку. Это может быть и сам предмет, но обычно — прикрепленный к нему специальный толкатель.

Кнопка микровыключателя имеет очень небольшой «ход» — 0,5...1 мм, и совсем уж небольшой допустимый люфт в положении «нажато». Поэтому

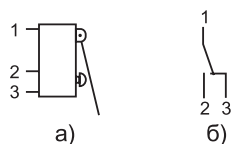


Рис. 9. Микропереключатель

в конструкцию микровыключателя нередко вводят гибкий пластинчатый рычаг (см. рис. 9, а), позволяющий увеличить допустимый люфт толкателя до нескольких миллиметров.

Не будучи герметичными, микровыключатели не терпят тяжелых климатических условий. Правда, их долговечность невелика и в нормальных — число коммутаций даже лучших из них не превышает 100 тыс.

Как правило, герконы и микровыключатели работают в режиме нормально замкнутого КД (микровыключатель — в положении «нажато»).

Разновидностью микровыключателя является щелкающая кнопка — нормально разомкнутая контактная пара, в которой механическими средствами достигнут (как и в микровыключателях) ускоренный переход из одного состояния в другое. Такие кнопки используют обычно для ручного управления электронными аппаратами.

Типичным нормально замкнутым КД является **шлейф** — легко обрывающаяся петля, изготовленная из обмоточного провода ПЭВ-2 или ПЭВ-3 диаметром 0,07...0,1 мм. Шлейф имеет очень небольшое активное сопротивление, тысячекратно увеличивающееся при обрыве.

Шлейф, перепутывающий двери, окна, шкафы, чемоданы и пр., ставит перед вором, не стремящимся афишировать свой «визит», практически неразрешимую задачу.

Однако большой шлейф собирает разного рода эфирные наводки, которые могут быть причиной ложного срабатывания датчика. Правда, отличить наводку от обрыва довольно просто: наводка со временем исчезнет, а обрыв — нет. Но времени для «размышлений» у охранной системы может и не быть...

Радикальное средство борьбы с электромагнитными наводками состоит в том, что последовательно со шлейфным проводом (лучше — не в одном месте), включают активное сопротивление $R > 2\pi f_{\text{ш}} L$ где: $f_{\text{ш}} = 1/2\pi\sqrt{LC}$, L — индуктивность шлейфа, а C — его емкость (в том числе и емкость его линии связи). Контур с такими искусственно внесенными потерями перестает быть резонансным и амплитуда наведенного на него сигнала если и не станет равной нулю, то может быть снижена до пренебрежимо малой (подпороговой) величины.



Рис. 10. Шлейф на челноке

Конструктивно удобней двухпроводный шлейф, который в готовом для употребления виде хранят на специальном челноке с двухполюсным разъемом (рис. 10).

Шлейф имеет очевидный недостаток — он одноразовый. Чаще его используют для охраны редко посещаемых объектов, например, — пустующей зимой дачи. Правда, замена шлейфа — минутное дело.

На первый взгляд, контактный датчик с его очевидной, казалось бы, дискретностью функционирования представляется близким к идеалу. Но это не совсем так. На рис. 11, б показана быстрая развертка сигнала, снимаемого с нормально разомкнутого КД (рис. 11, а) до, в момент и после его включения.

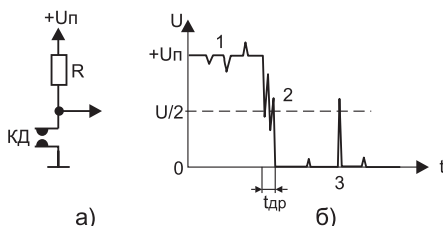


Рис. 11. Искажения сигнала в контактном датчике

Напряжение на выходе разомкнутого КД может отличаться от обязательного здесь, казалось бы, $+U_{п}$, поскольку при большом сопротивлении резистора R это напряжение легко может быть «промодулировано» электрическими наводками самого разного происхождения (на рис. 11, б — участок 1).

Немонотонным может быть и сам процесс включения КД (на рис. 11, б — участок 2). Этот эффект (его называют «дребезгом»), объясняется не только механической вибрацией соединяющихся контактов, но и продавливанием, протиранием возможных окисных пленок.

На замкнутом КД напряжение, казалось бы, должно быть равным нулю. Но в реальных КД нередко фиксируется так называемый «шорох» контактов (на рис. 11, б — участок 3) — случайное или чем-то спровоцированное импульсное увеличение переходного сопротивления. «Шорох» возможен в любых КД. Но особенно часто он возникает в слабо сжатых контактных парах.

На рис. 12 показана реакция электронного счетчика на сигнал, флуктуирующий в области $+U_{пит}/2$: на каждый спад сигнала счетчик реагирует увеличением хранящегося в нем числа на единицу.

Поэтому в электронной технике контактный датчик практически всегда дополняется устройством, формирующим сигнал, пригодный и для быстродействующей электронной техники.

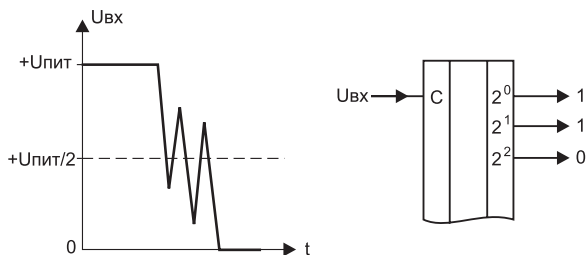


Рис. 12. «Дребезг» в контактном датчике

На рис. 13 приведена принципиальная схема формирователя для нормально замкнутого контактного датчика (НЗКД).

Очевидно, одновибратор (DD1.1, DD1.2, R3, C2) отреагирует на первое же в «дребезговой» пачке превышение $U_{C1} > +U_{пит}/2$ тем, что мгновенно переключится в другое свое устойчивое состояние и останется в нем на время $T_{ф} \cong 0,7R3C2$. Выбором R3 и(или) C2 устанавливают время, превышающее длительность самого продолжительного «дребезга» КД.

Импульсы «шороха» убирает входной фильтр. Его постоянная R1C1 должна быть значительно больше длительности самого продолжительного «всплеска» контактного сопротивления.

Примем $R2 = R3 = 3 \text{ МОм}$, $C2 = 0,047 \text{ мкФ}$, $R1 = 30 \text{ кОм}$ и $C1 = 0,01 \text{ мкФ}$. При разрыве КД продолжительностью более 0,2 мс ($\sim 0,7R1C1$) одновибратор сформирует на выходе DD1.2 единственный импульс длительностью 100 мс, который поступает на вход цифрового повторителя, составленного из DD1.3 и DD1.4. Низкое выходное сопротивление повторителя позволит связать такой КД с центром ОС практически любой проводной линией.

Энергопотребление формирователя в дежурном режиме зависит лишь от сопротивления резистора R2 и напряжения пита-

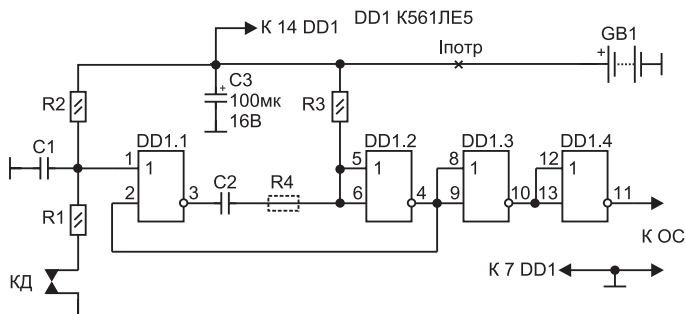


Рис. 13. Формирователь для нормально замкнутого КД

ния — $P_{\text{деж}} = U_{\text{пит}}^2/R2$ — и обычно не превышает нескольких микроватт.

Возможные наводки на разомкнутый КД (т. е. запустивший свой формирователь) повлиять ни на что уже не могут.

На заметку конструктору...

При перезарядке конденсатора C2 в цепи n-транзистора в DD1.1, и в диоде защиты затворов в DD1.2 (эти диоды обычно не демонстрируют), возникает ток $i \cong U_{\text{пит}}/2r_n$, где r_n — сопротивление открытого канала n-транзистора. Этот ток может достигать нескольких десятков миллиампер и при неблагоприятных условиях (продолжительные или частые переключения) может привести к перегреву и разрушению транзистора или защитного диода. Аналогичная ситуация может возникнуть и в любом другом выполненном в КМОП-технике RC-генераторе.

Но разрядный ток в этой цепи можно снизить до безопасных 1...2 мА, включив резистор R4 сопротивлением 3...10 кОм (на рис. 13 он показан пунктиром). На временных характеристиках это практически никак не скажется.

На рис. 14 приведена принципиальная схема формирователя для нормально разомкнутого КД (НРКД). В его основе одновибратор, формирующий на выходе DD1.2 нулевой импульс длительностью $T_{\phi} \cong 0,7R3C2$ при первом же $U_{C1} < +U_{\text{пит}}/2$. Инвертор, составленный из DD1.3 и DD1.4, трансформирует этот импульс в единичный, который и проследует в линию связи.

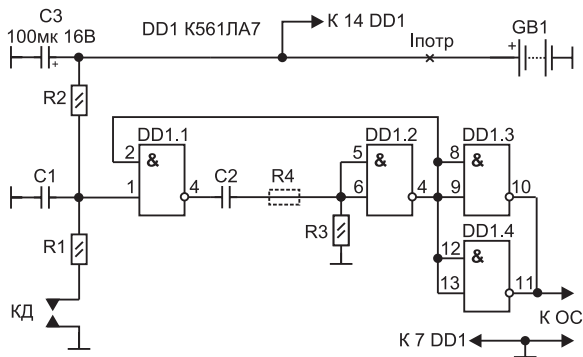


Рис. 14. Формирователь для нормально разомкнутого КД

Датчик с нормально разомкнутой контактной парой чувствителен к наводкам, и во избежание ложного его срабатывания пост-

янную времени входного фильтра R1C1 увеличивают, сохраняя соотношения:

$$R1 < 0,3 R2 \text{ и } R1C1 < 0,3 R3C2.$$

При $R1 = 300 \text{ кОм}$, $R2 = R3 = 3 \text{ МОм}$, $C1 = C2 = 0,033 \text{ мкФ}$ такой формирователь отреагирует на включение КД, длящееся не менее 10 мс, тем, что на его выходе возникнет единичный импульс длительностью $\sim 70 \text{ мс}$.

На заметку конструктору...

Если в КМОП микросхеме какой-то элемент остается незадействованным (в формирователе для НЗКД это могли бы быть DD1.3, DD1.4, а в формирователе для НПКД — DD1.4), входы этого элемента необходимо соединить либо с «землей», либо с $+U_{пит}$, а выход оставить свободным. В противном случае наводки на «висящие в воздухе» затворы КМОП элемента могут вывести его в режим сквозных токов со всеми вытекающими отсюда последствиями.

Одно из средств увеличения надежности датчиков — дублирование. Так, если вероятность ложного срабатывания одного КД — $w_0 = 0,01$, то одновременно двух — $w_0^2 = 0,0001$, а трех — $w_0^3 = 0,000001$.

Казалось бы, остается поставить на дверь три нормально замкнутых геркона, включить их параллельно и можно рассчитывать на практически безукоризненную работу такого составного датчика. Но это не совсем так...

Во-первых, эти датчики не независимы. И вероятность одновременного их разрыва от простого стука в дверь может оказаться

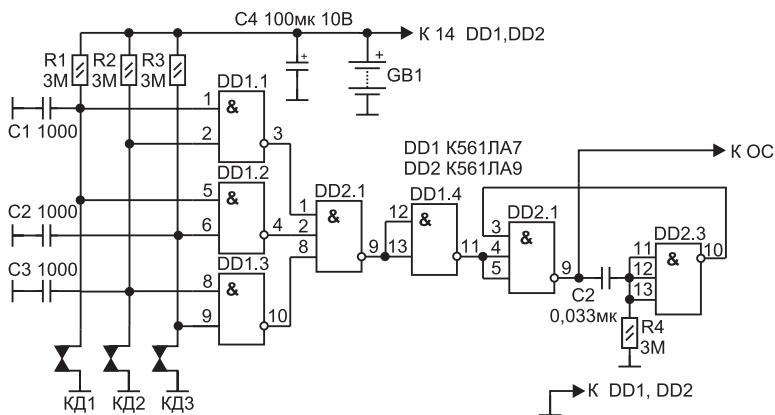


Рис. 15. Принципиальная схема датчика «два из трех»

много выше прогнозируемой потому, что в условиях механического возбуждения, резко увеличивающего вероятность сбоя ($w_0' > w_0$), они оказываются одновременно и, соответственно, $(w_0')^3 \gg w_0^3$.

Во-вторых, надежность такого составного КД в момент срабатывания не только не увеличится, но даже снизится, поскольку для отказа будет достаточно несрабатывания («залипания») любого из трех.

На рис. 15 приведена принципиальная схема устройства, формирующего на своем выходе сигнал лог. 1 при разрыве любых двух нормально замкнутых КД из трех. Смонтированное на отдельной плате, оно может быть установлено на той же двери и связано с ОС лишь одной парой проводов.

«Мокрый» датчик

Все — от прорыва плотины до промокающих пеленок младенца — обнаружит датчик, реагирующий на появление влаги.

Принципиальная схема датчика, реагирующего на понижение электрического сопротивления между электродами D_1 , показана на рис. 16.

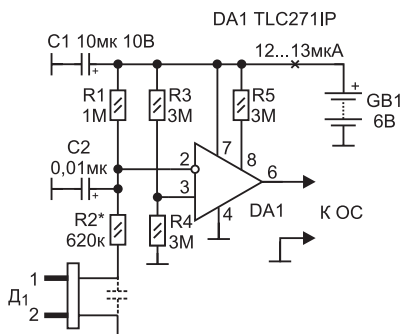


Рис. 16. Принципиальная схема «мокрого» датчика

Таковыми электродами могут быть, например, ввинченные в боковую стенку полиэтиленового бака два винта М4 (рис. 17, а).

Опыт показал, что при $l = 20$ мм и $h = 15$ мм многомегаомное «сухое» сопротивление между ними снижается в воде до 100...150 кОм, а по ее исчезновению — быстро и почти полностью восстанавливается (современные пластики — полиэтилен, полистирол, фтороп-

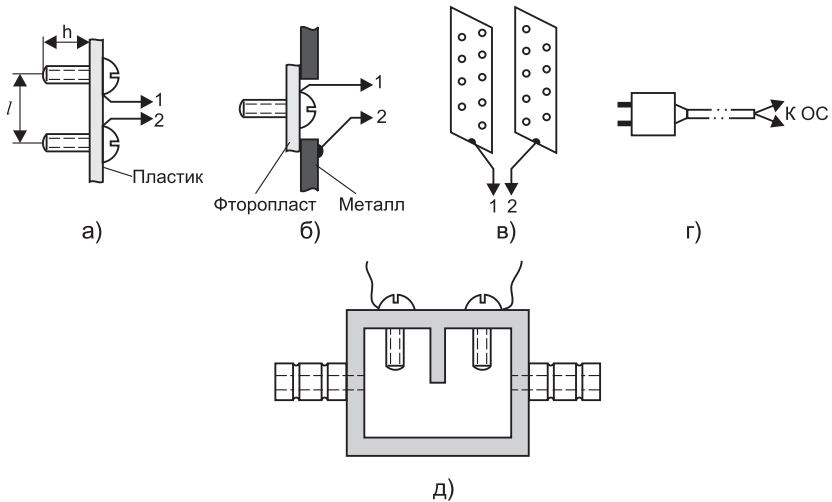


Рис. 17. Сенсоры «мокрого» датчика (а, б, в, г); датчика обезвоживания (д)

ласт и др. — водой практически не смачиваются). На металлический бак можно установить лишь один электрод (рис. 17, б).

Но бак не обязателен. На внешней стороне пластмассовой коробки $30 \times 30 \times 40$ мм (см. рис. 17, г) монтируют электроды; в саму коробку устанавливают плату с электронной «начинкой» и источник питания (например, 6-вольтовую батарею 476 габаритами $\varnothing 13 \times 25$ мм). Коробку закрывают, тщательно герметизируют швы и кладут на дно пока еще сухого водостока, на пол погреба и т. п.

В варианте, показанном на рис. 17, д, датчик работает наоборот — он обнаруживает исчезновение воды (в системе непрерывного охлаждения это может иметь катастрофические последствия). Такой датчик, подставленный под сток с крыши (его входной патрубков должен быть снабжен воронкой), сообщит о начале и прекращении дождя.

А две перфорированные пластинки с несколькими слоями сухой марли между ними (рис. 17, в), «вмонтированные» в пленки младенца, немедленно отреагируют на их увлажнение.

Электроды «мокрого» датчика рекомендуется изготовить из одного металла, лучше — из одного его куска. В таком случае возникающая в цепи датчика гальвано-ЭДС будет близка к нулю и ее влиянием можно пренебречь. Конечно, электроды могут быть и неметаллическими, например — угольными.

При указанных на принципиальной схеме номиналах резисторов R_1 и R_2 переключение датчика происходит при $R_{д1} + R_2 \cong R_1$.

Таблица 2

$$U_{\text{пит}} = +6 \text{ В}$$

	К561ЛА7 (рис. 18, а)	К561ЛЕ5 (рис.18, а)	К561ЛН2 (рис. 18, б)
$R_{\text{ВЫХ } 0}, \text{ Ом}$	25	36	9
$R_{\text{ВЫХ } 1}, \text{ Ом}$	73	280	84

Ток, потребляемый самим повторителем, — $\ll 1 \text{ мкА}$ во всех режимах.

«Мокрый» датчик, дополненный цифровым повторителем, позволит нагрузить его практически любой проводной линией. При этом его энергопотребление в дежурном режиме останется прежним.

Датчик касания

Принципиальная схема датчика, реагирующего на прикосновение к небольшому металлическому предмету, например — к дверному замку или к ручке, показана на рис. 19.

На элементах микросхемы DD1 собран мультивибратор, работающий на частоте $f_r \cong 0,7/R_2C_1 = 0,7/200 \cdot 10^3 \cdot 0,15 \cdot 10^{-6} \cong 25 \text{ Гц}$. Для снижения общего энергопотребления датчика напряжение питания микросхемы уменьшают до +3 В. В этом назначение резистора R3 (его номинал потребуется, возможно, уточнить).

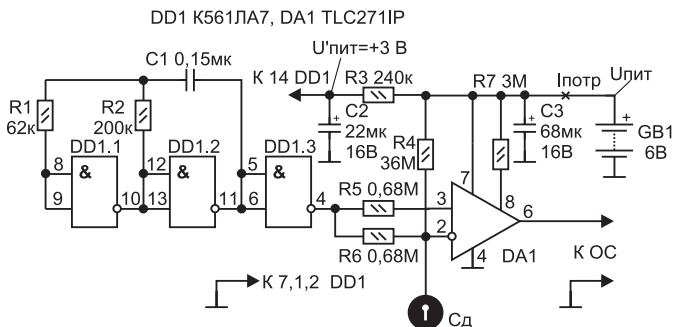


Рис. 19. Принципиальная схема датчика касания

Сигнал генератора, поданный на входы операционного усилителя, оставляет его в состоянии $U_{6 \text{ DA1}} \cong 0 \text{ В}$, поскольку резистор R4 смещает электрический потенциал на входе 2 DA1 «вверх» (по отношению к входу 3) на величину:

$$\begin{aligned} \Delta U_{3-2 \text{ DA1}} &\geq U_{\text{пит}} \cdot R6 / (R4 + R6) = \\ &= 3 \cdot 0,68 \cdot 10^6 / (0,68 + 36) 10^6 \cong 0,05 \text{ В}. \end{aligned}$$

Однако появление паразитной емкости C_d на инверсном входе 2 DA1 поведет к тому, что напряжение на этом входе будет увеличиваться не так быстро, как на входе 3, и при достаточно большой емкости C_d произойдет переполюсовка полюсов: прежнее $U_2 > U_3$ сменится на $U_2 < U_3$. Это поведет к тому, что выходе DA1 возникнет единичный импульс.

Так датчик отреагирует на подключение к его сенсорному входу емкости, выше некоторой пороговой: $C_d > C_{d \text{ пор}}$.

Длительность возникшего импульса будет связана с величиной выставленного порога $\Delta U_{3-2 \text{ DA1}}$ и постоянной времени $R6 \cdot C_d$.

Опыт показал, что минимальная емкость, при которой на выходе датчика возникает единичный импульс (длительностью 0,2...0,3 мс), — $C_d = 150...200 \text{ пФ}$. Увеличение C_d ведет к расширению этого импульса до единиц и десятков миллисекунд.

Датчик чувствителен к электрическим наводкам. Но если они появляются лишь при прикосновении к его сенсорному входу (прикоснувшийся служит своего рода антенной), то работе датчика это никак не мешает и проявится лишь своеобразием тревожной импульсации. В противном случае систему экранируют.

C_0 — собственная электрическая емкость контролируемого предмета — должна быть, конечно, меньше $C_{d \text{ пор}}$. Если $C_0 > C_{d \text{ пор}}$, вход датчика подключают через конденсатор C_p , емкость которого должна быть такой, чтобы: $C_0 C_p / (C_0 + C_p) < C_{d \text{ пор}}$.

Однако при $C_0 \gg C_{d \text{ пор}}$ «вклад» C_d может оказаться настолько малым, что он не будет надежно регистрироваться датчиком. Иными словами, собственная емкость контролируемого предмета не может быть слишком большой.

Чувствительность датчика можно уменьшить, уменьшив R4. Это увеличит порог срабатывания $\Delta U_{3-2 \text{ DA1}}$.

Резисторы R1-R3, R5, R6 — МЛТ-0,125; R4 — КИМ-0,125 или аналогичный. Конденсаторы: C1 — КМ-6, C2 и C3 — оксидные с малым током утечки. Печатная плата — произвольная.

Потребляемый датчиком ток — 10...15 мкА. Сопротивление нагрузки $R_n \geq 5 \text{ кОм}$, емкость нагрузки $C_n \leq 0,1 \text{ мкФ}$.

Энергопотребление датчика не изменится, а его выходное сопротивление существенно снизится, если его выходная цепь будет дополнена цифровым повторителем (см. рис. 18).

Основное назначение датчика — контроль замка, установленного на деревянной двери.

На заметку конструктору...

В КМОП микросхеме, работающей генератором, сквозной ток возникает дважды в период, и энергопотребление такого даже ничем не нагруженного генератора — например, изображенного на рис. 20 мультивибратора — может оказаться неожиданно высоким. Поскольку аналитические выкладки здесь неуместны, обратимся к результатам эксперимента, сведенным в табл. 3.

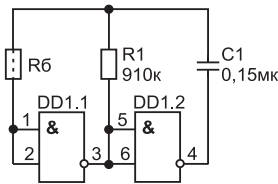


Рис. 20. Мультивибратор на K561LA7

Таблица 3

$U_{\text{пит}}, \text{В}$	$I_{\text{потр}}, \text{мкА}$	$R_6, \text{Ом}$	$F, \text{Гц}$
6	135	0	7,1
4,5	45	0	6,8
3	6,4	0	6,1
6	110	$0,47 \cdot 10^6$	5
4,5	38	$0,47 \cdot 10^6$	4,9
3	5,2	$0,47 \cdot 10^6$	4,9

Здесь: $U_{\text{пит}}$ — напряжение питания КМОП-микросхемы, на элементах которой собран мультивибратор; $I_{\text{потр}}$ — ток, потребляемый мультивибратором; R_6 — сопротивление, ограничивающее ток перезарядки конденсатора $C1$; F — частота возбуждения мультивибратора (расчетная: $F \cong 0,7/R1C1 \cong 5,1 \text{ Гц}$).

Акустические датчики

Редкая охранная система обходится без акустического контроля охраняемого помещения.

Если бы не требования к энергоэкономичности, акустическим датчиком мог бы быть любой снабженный микрофоном усилитель звуковых частот (УЗЧ).

Но для акустического датчика годится даже не всякий микрофон. Так, если пьезо- и динамические микрофоны вообще не требуют питания, а ток покоя конденсаторного близок к нулю, то энергопотребление широко распространенного сегодня электретного уже не так мало, как бы того хотелось...

Хотя электретный, по существу — конденсаторный, микрофон имеет встроенный источник электрического потенциала (структуру, десятилетиями сохраняющую внесенный заряд), ток потребления обязательного в нем полевого транзистора (см. рис. 21) может быть уже значительным. В МЭК-1, например, он равен 0,2 мА ($U_{пит} = 2,3...4,7$ В); в МКЭ-377-1 и МКЭ-378 доходит до 0,35 мА ($U_{пит} = 2,3... 6$ В), и даже у самого экономичного из электретных — «Сосны» — он составляет 0,07 мА ($U_{пит} = 1,2$ В).

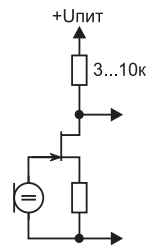


Рис. 21. Включение электретного микрофона

Как правило, акустический датчик имеет два выхода. Один — цифровой — сигнализирует о превышении выставленного звукового порога, другой — аналоговый — транслирует сигнал в натуральном виде, предоставляя адресату возможность составить о происходящих событиях свое собственное мнение.

Принципиальная схема акустического датчика приведена на рис. 22.

Его основа — работающий в режиме микротоков операционный усилитель (ОУ) типа КР140УД1208, один из немногих микропотребных ОУ отечественного производства. Основные его параметры:

Напряжение питания, В $2 \times (1,5...18)$

Потребляемый ток, мкА, при $U_{пит} = 2 \times 3$ В.:

при $I_{упр} = 1,5$ мкА¹ 25 мкА

при $I_{упр} = 15$ мкА 125 мкА

¹ Режим работы ОУ на микротоках задает резистор R4: $I_{упр} = (U_{пит} - 0,7) / R4$.

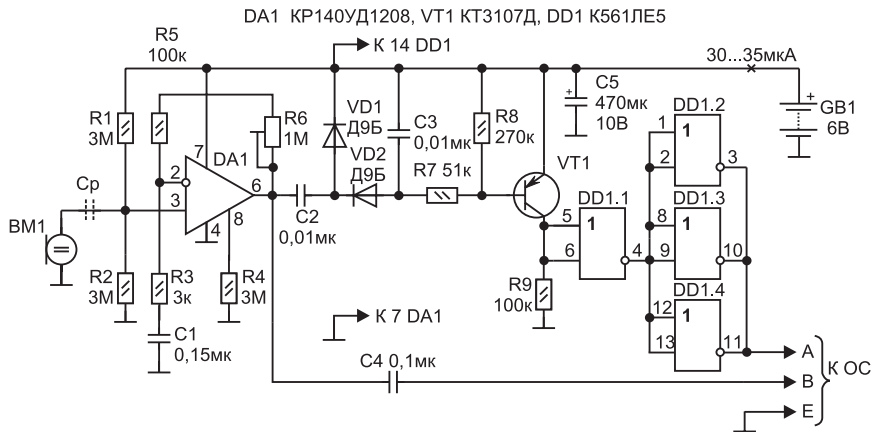


Рис. 22. Принципиальная схема акустического датчика на К140 УД1208

Коэффициент усиления	$5 \cdot 10^4$;
Верхняя частотная граница, при $U_{пит} = 2 \times (3...15) В$, МГц:	
при $I_{упр} = 1,5 мкА$	0,01
при $I_{упр} = 15 мкА$	0,1
Быстродействие, при $U_{пит} = 2 \times (3...15) В$, В/мкс:	
при $I_{упр} = 1,5 мкА$	0,01
при $I_{упр} = 15 мкА$	0,1
Максимальное выходное напряжение, при $U_{пит} = 2 \times 3 В$, В	2
Входное сопротивление, при $U_{пит} = 2 \times (3...15) В$, МОм:	
при $I_{упр} = 1,5 мкА$	50
при $I_{упр} = 15 мкА$	5

Усиление входного каскада — $K_u \cong (R_5+R_6)/R_3$ — выставляют подстроечным резистором R6. Оно должно быть таким, чтобы «тревожное» переменное напряжение на выходе ОУ (выв. 6) достигало 0,3...0,4 В. Этого достаточно, чтобы на выходе детектора C2VD1VD2C3 возникло бы напряжение, открывающее транзистор VT1 до насыщения и, соответственно, привело бы к тому, чтобы низкое напряжение на его коллекторе — $I_{k0}R_9 = 0,1 \cdot 10^{-6} \cdot 10^5 = 0,01 В$ — сменилось высоким, близким к $+U_{пит}$.

Таким образом, на появление звукового сигнала надпорогового уровня датчик отреагирует тревожным лог. 1 (микросхема DD1 работает цифровым повторителем).

Поскольку выходное сопротивление аналогового выхода B существенно выше, комплексное сопротивление «аналоговой» нагрузки должно быть не меньше 5 кОм.

Все постоянные резисторы здесь — МЛТ-0,125, R6 — подстроечник любого типа. Конденсаторы: C1—C4 — КМ-6 или К10-176, C5 — оксидный с малым током утечки. Печатная плата — произвольная.

Ток, потребляемый датчиком в дежурном режиме, $I_{\text{потр}} = 30 \dots 35 \text{ мкА}$.

На рис. 23 приведена принципиальная схема акустического датчика, собранного на микромощных операционных усилителях однополярного питания, составляющих микросхему TLC27L4IN (см. Приложение 1).

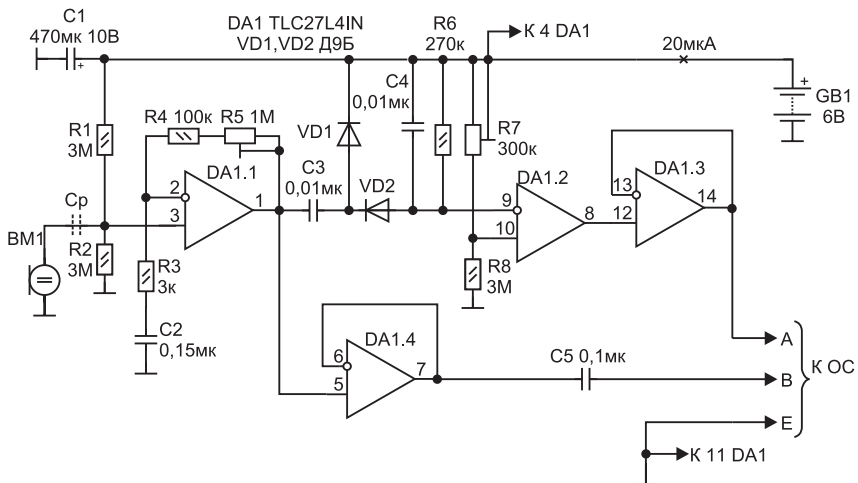


Рис. 23. Принципиальная схема акустического датчика на TLC27L4IN

DA1.1 используется для усиления сигнала микрофона и практически повторяет включение ОУ, показанное на рис. 22 (нет лишь резистора, задающего микромощный режим работы ОУ).

На DA1.2 формируется порог срабатывания датчика. Понижение напряжения на выходе детектора C3, VD1, VD2, C4 до уровня, при котором на входах DD1.2 возникает $U_9 < U_{10}$, поведет к формированию на выходе этого элемента сигнала лог. 1, который включенным повторителем DD1.3 будет передан на выход A.

Нужный порог срабатывания датчика — напряжение $U_{10 \text{ DA1.2}}$ — устанавливают подстроечным резистором R7.

ОУ DA1.4 используется в качестве повторителя в цепи аналогового выхода B.

При необходимости выход A может быть дополнен цифровым повторителем (см. рис. 18).

Все постоянные резисторы здесь — МЛТ-0,125, R5 — подстроечник любого типа. Конденсаторы: С1 — оксидный с малым током утечки, С2-С5 — КМ-6 или К10-176. Печатная плата — произвольная.

Акустический датчик, выполненный на микросхеме TLC27L41N, сохраняет работоспособность при снижении напряжения питания до +3 В. Потребляемый им ток не превышает 20...25 мкА.

К входу акустического датчика пьезомикрофон подключают непосредственно, а динамический или электромагнитный — через разделительный конденсатор емкостью $C_p = 0,01...0,1$ мкФ (на рис. 22 и 23 показан пунктиром).

Сейсмические датчики

Инфранизкочастотные колебания, возникающие при землетрясениях, обвалах, взрывах и др. распространяются в плотных средах на сотни и тысячи километров и давно уже используются для контроля такого рода событий.

И хотя в охранной системе не требуется техника столь высокой чувствительности, изготовить датчик, реагирующий на беззвучные шаги, замечающий даже легкие колебания контролируемой поверхности, не так уж трудно.

Главная особенность сейсмодатчика — инертная масса, мягко подвешенный груз, по отношению к которому фиксируются все перемещения контролируемой поверхности. (Инерционность нужна и акустическому микрофону, но на звуковых частотах вполне хватает его собственной массы.)

В профессиональной сейсмической аппаратуре используются самые разные преобразователи механических колебаний в электрический сигнал, в том числе и пьезоэлектрические [8].

Такой преобразователь можно изготовить из пьезоакустического излучателя типа ЗП, имеющего открытую обкладку (рис. 24).

На открытую обкладку пьезоэлемента 2 припаивают М-образную проволочную опору 4, а корпус пьезоэлемента (это его вторая обкладка) крепят к печатной плате 1. Из тонкой упругой проволоки изготавливают Г-образную консоль 3, к свободному концу которой припаивают гнездо 5 для механического подключения инертной массы 6, а другой впаивают в печатную плату. Пропаивают и точку касания консоли с опорой. Таким образом формируется трансформатор сил (масс) с коэффициентом передачи, зависящим от отношения I_1/I_2 .

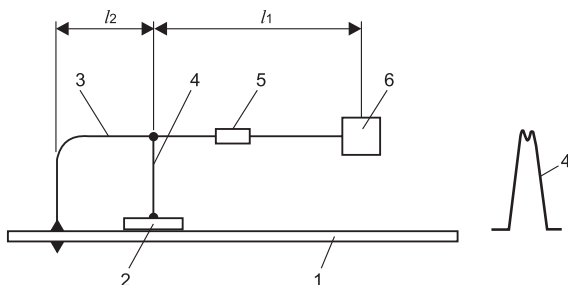


Рис. 24. Сенсор сейсмодатчика

В авторской конструкции: консоль была изготовлена из рояльной проволоки $\varnothing 0,5$ мм с $l_1 = 43$ мм и $l_2 = 19$ мм; высота опоры 4...8 мм, расстояние между ее «лапами» — 13 мм; вес массы 6 — 4...8 г. Как показал опыт, частота механического резонанса такой системы $F_{рез} \cong 10$ Гц.

Принципиальная схема электронной части сейсмодатчика приведена на рис. 25.

На микромощном ОУ типа КР140УД1208 (DA1) собран линейный усилитель, коэффициент усиления которого $K_U DA1 \cong R5/R3 = 100$. Нижняя частотная граница усилителя — $F_H \cong 1/2\pi R3C2 = 0,2...0,3$ Гц. Верхняя, специально ничем не ограни-

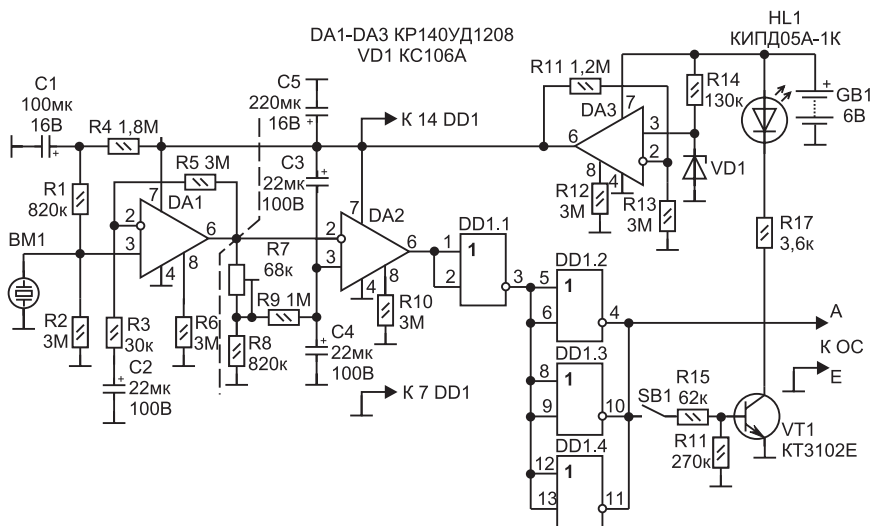


Рис. 25. Принципиальная схема сейсмодатчика на К140 УД1208

ченная, при необходимости может быть понижена конденсатором, включенным между входами 2 и 3 DA1.

В DA2 ОУ работает компаратором. Его режим в статике:

$$U_{3\text{ DA2}} \cong U_{2\text{ DA2}} (1 - R_8/(R_8 + R_7)),$$

где: $U_{3\text{ DA2}}$ и $U_{2\text{ DA2}}$ — напряжения на прямом и инверсном входах DA2.

На заметку конструктору...

Поскольку при 6-вольтном питании ($U_{\text{пит}} = 2 \times 3 \text{ В}$) максимальная амплитуда сигнала на выходе КР140УД1208 не превышает 2 В, сама возможность работы этого ОУ в режиме компаратора представляется сомнительной...

Однако практика показала, что если его нагрузкой будут лишь входы КМОП-микросхем (по существу, режим «холостого хода»), то $U_{\text{вых min}} \in [U_0]$ и $U_{\text{вых max}} \in [U_1]$. Т.е. с такой нагрузкой компаратором может работать и КР140УД1208.

Порог срабатывания DA2 — $U_{R7} = U_{2\text{ DA2}} - U_{3\text{ DA2}}$ — выставляются подстроечным резистором R7.

Так, при $U_{2\text{ DA2}} = U_{\text{пит}}/2$ и $R_7 = 10 \text{ кОм}$, падение напряжения на резисторе R7 составит 27 мВ ($U_{R7} = U_{\text{пит}}/2R_7/(R_7 + R_8)$), и на входной сигнал $U_{3\text{ DA1}} > 0,27 \text{ мВ}$ ($U_{R7}/K_{U\text{ DA1}}$) компаратор DA2 реагирует переходом из нулевого состояния ($U_{6\text{ DA2}} \cong 0 \text{ В}$) в единичное: $U_{6\text{ DA2}} \cong (+U_{\text{пит}} - 0,7 \text{ В}) \in [U_1]_{\text{вх}}$.

На микросхеме DD1 выполнен цифровой повторитель, не только являющийся высокоомной нагрузкой для компаратора, но и существенно понижающий выходное сопротивление сейсмодатчика.

Транзистор VT1 со светодиодом HL1 в коллекторной цепи используется при настройке прибора. Включив SB1, устанавливают резистор R7 в положение, при котором вспышки светодиода возникают лишь при «криминальном» возбуждении BM1.

Поскольку постоянная времени $R_9(C_3 + C_4) \cong 50 \text{ с}$, то компаратор, сохраняя высокую чувствительность к сигналам в диапазоне рабочих частот (герцы, десятки герц), практически не реагирует на значительно более медленные изменения напряжений, связанные, например, с температурным их «ходом». Тем не менее, питание сейсмодатчика рекомендуется стабилизировать.

Здесь стабилизатор выполнен на ОУ КР140УД1208 (DA3). опорное напряжение на его входе 3 задает работающий на микротоках стабилитрон VD1 [9]. Нужное напряжение питания сейсмодатчика выставляют подбором резистора R11: $U_{\text{пит}} = 3(R_{11} + R_{13})/R_{13}$ (у ав-

тора $U_{пит} = +4,5$ В). Заметим, что стабилизатор такой конфигурации отличается очень малым собственным энергопотреблением.

Все постоянные резисторы в сейсмодатчике — МЛТ-0,125. Подстроечный R7 — типа В (такие ставят в регуляторы громкости) или Б, имеющие значительно меньший начальный скачок сопротивления (1,5% от номинала, у резисторов типа А — 10%).

Конденсаторы С1—С5 — оксидные с малым током утечки. Особенно это касается конденсатора С2 (флуктуации его тока утечки, напрямую усиленные DA1, ограничат реальную чувствительность прибора). Для С2, С3 и С4 рекомендуются «фирменные» высокотемпературные (105 °С) оксидные конденсаторы с рабочим напряжением 50...100 В.

HL1 — любой светодиод, дающий достаточно яркое свечение при токе 0,5...0,7 мА. Годятся, в частности, КИПД14А-К и АЛ307КМ.

Конструктивно датчик ВМ1 и каскад линейного усилителя DA1 рекомендуется выполнить в виде выносной сейсмоголовки. Все ее элементы монтируют на отдельной плате, которую помещают в металлический корпус. Сейсмоголовку связывают с остальной электроникой мягким трехпроводным шнуром (+6 В, выв. 6 DA1 и экран-«земля»). На рис. 25 линия их раздела показана штриховой.

Корпусом сейсмоголовки может служить круглая жестяная коробка с крышкой диаметром 80 и высотой 20 мм (один из стандартных размеров). Печатную плату крепят винтами к трем припаянным к ее дну опорам высотой 3...4 мм. Такой корпус защитит головку от электрических наводок и света (ЗП реагируют и на свет...). При необходимости его легко загерметизировать.

(Конечно, в таком корпусе можно было бы разместить все элементы датчика. Но это затруднило бы его юстировку, поскольку после каждого прикосновения к подстроечному резистору R7 потребовалось бы время для механического успокоения системы.)

Чувствительность сейсмографа можно увеличить, увеличив сопротивление резистора R5. Но не намного, поскольку входное сопротивление КР140УД1208 относительно невелико (в этом режиме — ~50 МОм).

Способность сейсмографа что-то замечать и различать зависит от способности его инертной массы оставаться неподвижной и под внешним воздействием. В идеале частота собственных ее колебаний должна быть много ниже самых низкочастотных колебаний контролируемого спектра. Понижению частоты механического резонанса сейсмографа способствуют увеличение его инертной массы и «мягкости» ее подвески.

Однако одной чувствительности мало — система обязана быстро успокаиваться. В противном случае собственные ее колебания замаскируют следующий сигнал и он не будет замечен.

Чтобы этого не случилось, механическую систему датчика демпфируют — вводят в нее искусственные потери. В идеале они должны быть довольно точно дозированы, поскольку завышенные потери уменьшат чувствительность прибора, а заниженные — оставят заметный колебательный «след». Идеальный демпфер должен перевести колебательный процесс в пограничный апериодический. Приемлемым можно считать демпфер, ограничивающий автоколебания двумя-тремя периодами.

В данной конструкции демпфером будет служить заполняющая все свободное пространство корпуса сейсмоголовки распущенная синтетическая вата. Вносимые ею потери будут зависеть от плотности этого ватного «облака».

Чувствительность сейсмодатчика в очень большой мере зависит от жесткости его контакта с контролируемой поверхностью.

Мягкая прокладка, в виде, например, взрыхленного грунта, многократно ослабит сейсмосигнал. Можно, конечно, прижать головку к грунту чем-то тяжелым, но лучше поискать что-то уже «вросшее» в землю, например, давно лежащий здесь кирпич или камень.

Если сейсмоголовку устанавливают на строительную конструкцию, то проблем с хорошим механическим контактом обычно не возникает.

Наивысшую чувствительность прибор имеет к перпендикулярным по отношению к пьезоэлементу толчкам, наименьшую — к направленным вдоль проволочной консоли. За счет переменного давления в «лапах» М-образной стойки прибор чувствителен и к боковым толчкам.

Ток, потребляемый сейсмодатчиком в дежурном режиме, — $I_{\text{деж}} \cong 100$ мкА. А это значит, что емкость его источника питания должна быть:

$$E_{\text{ГВЛ}} \geq I_{\text{деж}} T_c = 100 \cdot 10^{-6} \cdot 4 \cdot 10^3 = 0,4 \text{ А}\cdot\text{ч}$$

Превосходный источник — литиевые батареи DL223А и DL245, имеющие электрическую емкость $E = 1,4$ А·ч. Но во многих случаях можно обойтись четырьмя последовательно включенными (пайка обязательна!) гальваническими элементами какой-то другой электрохимии, например — алкалиновыми.

На рис. 26 показана принципиальная схема сейсмодатчика, выполненного на микромощных ОУ однополярного питания, составляющих микросхему TLC27L4IN. (см. Приложение 1) Очень вы-

HL1 — любой светодиод, дающий достаточно яркое свечение при токе 0,5...0,7 мА. Годятся, в частности, КИПД14А-К и АЛ307КМ.

Все элементы сейсмодатчика размещают на единой плате, которую устанавливают в металлическую коробку $\varnothing 80 \times 20$ мм.

На заметку конструктору...

Микро мощный стабилитрон КС106А «держит» $U_{ст} \cong 3$ В и при токе, значительно меньше 10 мкА — своего номинального минимума. Но «читать» это напряжение можно лишь чем-то очень высокоомным, например — ОУ типа TLC271IP.

Стабилизатор напряжения, выполненный на этой микросхеме, имеет:

Коэффициент стабилизации $\Delta U_{вх}/\Delta U_{вых} \cong 30$;
 Выходное сопротивление $R_{вых} \leq 10$ Ом;
 Максимальный ток нагрузки 20 мА;
 Потребляемый ток 13 мкА.

Сейсмочувствительность датчика выставляют подстроечным резистором R6, который, во избежание механического воздействия на датчик, выносят наружу и связывают с корпусом прибора мягким экранированным шнуром.

Все остальное — как в предыдущем варианте.

Ток, потребляемый этим сейсмодатчиком, — 50 мкА. Если стабилизатор напряжения выполнить на ОУ типа TLC271IP, потребляемый ток снизится до 30...35 мкА,

«Стекольный» датчик

Сейсмодатчик, реагирующий на треск разбиваемого стекла, показан на рис. 27, а.

На открытую обкладку пьезоизлучателя 2 (ЗП-3 или ему подобного) наклеивают «инертную массу» 3 — металлический кружок толщиной 4-6 мм, а обойму пьезоэлемента, контактирующую с его второй обкладкой, приклеивают к стеклу 1.

Собственный механический резонанс такого датчика довольно высок, но здесь это не так важно: в треске стекла всегда есть высокочастотная составляющая, да и амплитуда самого сигнала очень велика.

Принципиальная схема электронного формирователя приведена на рис. 27, б.

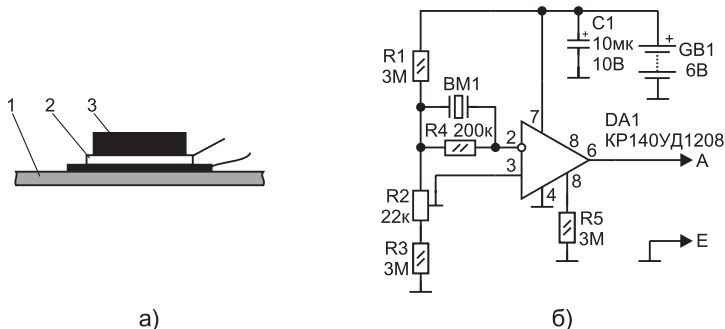


Рис. 27. «Стекольный» датчик (а); схема включения (б)

Введенный в микромощный режим ОУ типа КР140УД1208 (DA1) работает компаратором. Запирающее его пороговое напряжение U_{2-3} выставляют подстроечным резистором R2. Если сигнал датчика U_{BM1} превысит U_{2-3} , то почти нулевое напряжение на выходе А сменится напряжением, близким к $U_{пит}$.

Превышение $U_{BM1} > U_{2-3}$ может быть очень небольшим, поскольку переход компаратора из одного состояния в другое происходит на интервале напряжений $\Delta U_{2-3} \cong 0,1 \dots 0,15$ мВ ($\Delta U_{2-3} \cong U_{пит} / K_u$, где $K_u \cong 50000$ — усиление ОУ).

Все постоянные резисторы в «стекляном» датчике — МЛТ-0,125, подстроечный R2 — любой, но лучше — многооборотный. Конденсатор C1 — оксидный с малым током утечки.

Ток, потребляемый датчиком, — 25...30 мкА.

Если операционный усилитель КР140УД1208 заменить на TLC271P и ввести в схему цифровой повторитель (см. рис. 18 а, б), то потребляемый датчиком ток снизится до 13...15 мкА, а низкое выходное сопротивление позволит подключить к нему практически любую проводную линию.

На заметку конструктору...

Емкость ЗП очень велика (десятки тысяч пикофард), и ее увеличение за счет подключенной к ЗП проводной линии, казалось бы, мало что меняет. Но электрические наводки на линию связи, которые нередко бывают значительно выше электроакустического «шума» самого датчика, могут существенно снизить реальную его чувствительность.

Фотосенсоры и излучатели

Датчики, реагирующие на видимое или инфракрасное (ИК) излучение, использующие свои собственные источники света, световые линии связи — все это находит самое широкое применение в охранной технике.

Из фотосенсоров особый интерес представляют обладающие высоким быстродействием фотодиоды [35], (см. табл. 4).

Меньшее быстродействие, но значительно большую чувствительность к свету имеют фототранзисторы. Очень медленные (по электронным меркам, конечно) фотосопротивления используют там, где быстродействие не является лимитирующим фактором.

Особое положение среди фотосенсоров занимают недавно появившиеся пирозлектрические структуры, обладающие уникальной способностью «видеть» длинноволновое ИК излучение самого человека ($\lambda = 10$ мкм).

Таблица 4

Тип	Область спектральной чувствительности, мкм	Интегральная токовая чувствительность, не менее, мА/лм (мкА/лк)	Темновой ток, не более, мкА (при напряжении, В)	Рабочее напряжение, В (максимальное напряжение, В)	Постоянная времени при включении или выключении излучателя, не более, мкс
ФД-3К	0,5...1,1	(3000)	0,5(15)	15	5
ФД-7К	0,4...1,1	6	5(27)	(30)	10
ФД-17К	0,55...1,1	(0,47)	10(15)	(15)	5
ФД-9К	0,5...1,12	3	10(10)	10	12
ФД-11К	0,5...1,15	5	0,2(10)	10	0,006
ФД-256	0,4...1,1	6	0,005(10)	90	0,002
ФД-263-01	0,4...1,1	4	0,1(12)	30	0,02
ФД-320	—	(0,15)	0,05(12)	12	1

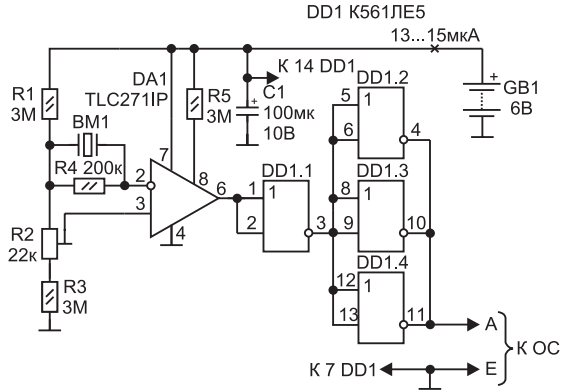


Рис. 28. «Стеклоный» датчик на TLC271IP

Простой фотодатчик

Его принципиальная схема приведена на рис. 29.

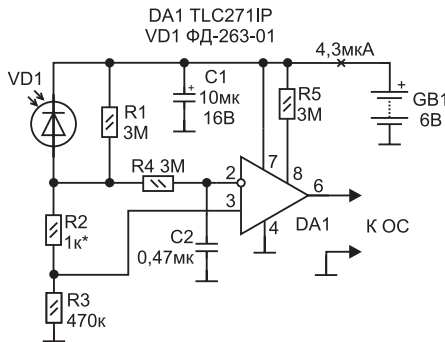


Рис. 29. Принципиальная схема простого фотодатчика

Микромощный операционный усилитель однополярного питания DA1 переводится в компараторный режим резистором R2 (падение напряжения на этом резисторе — $U_{R2} \approx U_{пит} R2 / (R1 + R3)$ — должно быть больше $U_{2-3} = U_{пит} / K_u \approx 6 / 30000 = 0,2$ мВ).

После включения датчик переходит в дежурный режим автоматически: на его выходе устанавливается почти нулевой электрический потенциал, т. е. — лог. 0.

На короткую вспышку света (например — искру зажигалки) датчик отреагирует столь же коротким единичным импульсом на выходе.

На включение света реакция тоже будет импульсной, но длительность этого импульса будет определяться постоянной R_4C_2 и выставленным порогом срабатывания компаратора. При указанных здесь номиналах R_4 и C_2 «единичная» реакция датчика на включение света будет длиться несколько секунд.

Все резисторы здесь — МЛТ-0,125. Конденсаторы: C_1 — оксидный с малым током утечки, C_2 — КМ-6 или К10-176. Плата — произвольная. Корпус датчика — металлический с «окном» нужного размера против фотодиода.

Место расположения датчика — подвал, темный технологический коридор, вообще — любое помещение, свет в котором может появиться лишь в каких-то особых случаях.

Энергопотребление датчика очень невелико:

при $U_{пит} = 6 \text{ В}$ $I_{потр} = 4,3 \text{ мкА}$;

при $U_{пит} = 4,5 \text{ В}$ $I_{потр} = 3,5 \text{ мкА}$.

Датчик может быть дополнен цифровым повторителем (см. рис. 18). При этом низкое его энергопотребление останется практически неизменным.

Фотодатчики с ИК подсветкой

По-другому организуется работа фотодатчика, имеющего собственный источник света (см. рис. 30). Здесь подозрительному предмету достаточно быть лишь непрозрачным.

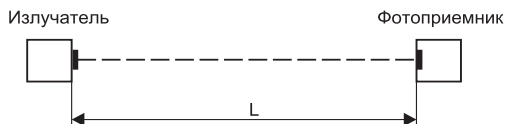


Рис. 30. Световой «барьер»

Особый интерес представляют источники света, излучение которых остается для человека невидимым. В табл. 5 [36] приведены основные параметры излучающих инфракрасных (ИК) диодов отечественного производства.

Однако для систем непрерывного контроля энергопотребление любого из этих источников представляется чрезмерным.

Однако ничто не мешает поставить ИК диод в режим импульсного излучения с такой длительностью световых импульсов $t_{имп}$ и пауз между ними $T_{п}$, при которых усредненное энергопотребление излучателя будет достаточно малым, а частота — достаточно большой для уверенной фиксации даже кратковременного «обрыва» светового луча.

Таблица 5

Тип	Излучаемая мощность, мВт (при токе в диоде, мА)	Время нарастания излучения (от 0,1 до 0,9 максимума), нс / время спада (от 0,9 до 0,1 максимума), нс	λ_{max} , мкм	Падение напряжения на диоде, В (при токе, мА)	Максимальный ток в диоде, мА
АЛ107А	6(100)	—	0,9...1,2	2(100)	100
АЛ107Б	10(100)	—	0,9...1,2	2(100)	100
АЛ115А	10(50)	1000/600	0,9...1,0	2(50)	50
АЛ119А	40(300)	1000/1500	0,93...0,96	3(300)	300
АЛ119Б	40(300)	350/1500	0,93...0,96	3(300)	300
АЛ123А	500(10000*)	350/500	0,94	2(300)	400
АЛ145Д	20(100)	—	0,93...0,98	1,6(100)	100
ЗЛ130А	350(3000)	1500/1500	0,95	3(3000)	3000
АЛ147А	16/ср(100)	300/300	0,85...0,89	1,8(100)	100
АЛ156В	12(100)	100/100	0,82...0,9	1,8(100)	100
АЛ162А	100/ср(100)	300/300	0,85...0,89	1,8(100)	100
АЛ163А	11(100)	50/50	0,82...0,9	2(100)	100
АЛ170В**	100/ср(100)	500/500	0,85...0,89	1,5(40)	50
* — импульсный режим.					
** — угол излучения 4°.					

К тому же, физика ИК диода такова, что импульсный ток в нем может превышать ток длительного режима в 15...20 раз, с примерно таким же увеличением мощности излучения $P_{\text{изл}}$. А это значит, что расстояние между импульсным излучателем и фотоприемником может быть увеличено по крайней мере в 3-4 раза ($I \cong k\sqrt{P_{\text{изл}}}$).

Импульсные ИК излучатели

Принципиальная схема одного из них приведена на рис. 31.

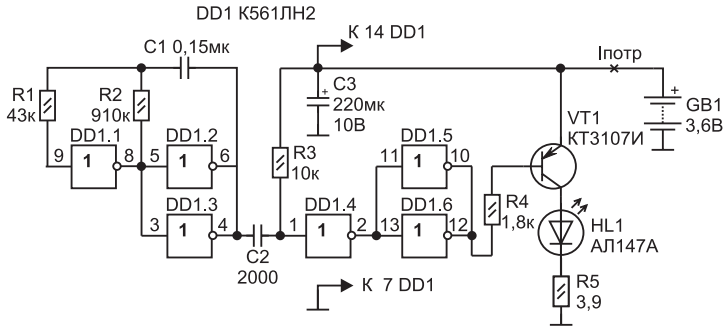


Рис. 31. Импульсный ИК излучатель

Паузу между вспышками его ИК диода задает мультивибратор, собранный на элементах DD1.1 и DD1.2:

$$T_{\text{п}} = 1,4 R_2 C_1 = 1,4 \cdot 910 \cdot 10^3 \cdot 0,15 \cdot 10^{-6} \approx 0,25 \text{ с.}$$

Длительность вспышки зависит от дифференцирующей цепочки R3C2:

$$t_{\text{имп}} = 0,7 R_3 C_2 = 0,7 \cdot 10 \cdot 10^3 \cdot 2 \cdot 10^{-9} \approx 14 \text{ мкс.}$$

Все резисторы здесь — МЛТ-0,125. Конденсаторы: C1 и C2 — КМ-6 или К10-176, C3 — оксидный с малым током утечки. Плата — произвольная.

Потребляемый таким излучателем ток — $I_{\text{потр}}$:

80 мкА при $U_{\text{пит}} = 3,6 \text{ В}$ (импульсный ток в ИК диоде $I_{\text{имп}} \approx 250 \text{ мА}$);

6 мкА при $U_{\text{пит}} = 2,5 \text{ В}$ ($I_{\text{имп}} \approx 75 \text{ мА}$).

«Дальнобойность» этого излучателя при $U_{\text{пит}} = 2,5 \text{ В}$ (в паре с описанным ниже фотоприемником) — $L \geq 5 \text{ м}$.

Принципиальная схема более мощного ИК излучателя приведена на рис. 32. Здесь амплитуда импульса тока в светодиоде:

$$I_{\text{имп}} = (U_{\text{пит}} - U_{\text{VT2}} - U_{\text{HL1}})/R_8,$$

где: $U_{\text{VT2}} \approx 1 \text{ В}$ — напряжении насыщения транзистора VT2, а $U_{\text{HL1}} \approx 2 \text{ В}$ — падение напряжения на ИК диоде. Так, при $R_8 = 3,9 \text{ Ом}$, — $I_{\text{имп}} \approx 750 \text{ мА}$.

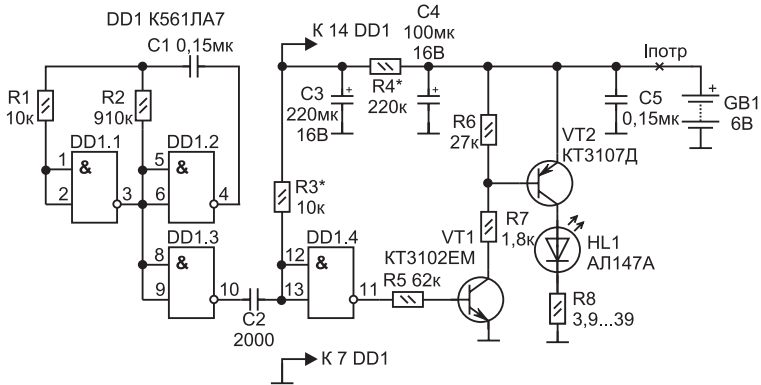


Рис. 32. Мощный ИК излучатель

Для минимизации энергопотребления в цепь питания микросхемы DD1 введен резистор R4, понижающий напряжение на ней до +3,3...3,6 В. Это уменьшит ток, потребляемый «микросхемной» частью излучателя, до $I_{DD1} = 8...10$ мкА.

Ток потребления «транзисторной» его части:

$$I_{VT} = I_{имп} \cdot R3C2/2 \cdot R2C1 =$$

$$= I_{имп} \cdot 10^4 \cdot 2 \cdot 10^{-9}/2 \cdot 910 \cdot 10^3 \cdot 0,15 \cdot 10^{-6} \cong I_{имп} \cdot 10^{-4}.$$

Соответственно, общий ток, потребляемый излучателем при $I_{имп} \cong 750$ мА ($R8 = 3,9$ Ом), составит: $I_{потр} = I_{DD1} + I_{VT} \cong 85$ мкА.

Все резисторы здесь — МЛТ-0,125. Конденсаторы: C1, C2, C5 — любые керамические, C4 и C5 — оксидные с малым током утечки. Плата — произвольная.

Протяженность «фотобарьера» с таким излучателем (с тем же описанным ниже фотоприемником) достигает 15 м.

«Дальнобойность» излучателя может быть и выше, если угол излучения ИК диода (у большинства ±20° по половинному излучению) будет сужен оптически. Например, линзой диаметром 15...20 мм, имеющей фокусное расстояние 15...20 мм (рис. 33).

Однако если в такой «дальнобойности» нет надобности (перекрывается, например, лишь калитка или ворота), то мощность излучателя целесообразно снизить до нужной, получив за это компенсацию в виде уменьше-

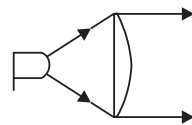


Рис. 33. Оптическое «сжатие» луча

ния энергопотребления. Так, при $L = 10$ м ($R8 = 10$ Ом) потребляемый излучателем ток уменьшится до 40 мкА; а при $L = 5$ м ($R8 \cong 39$ Ом) он снизится до 18...20 мкА.

Лазерный излучатель

Переход к лазерному излучению улучшает все характеристики активного фотодатчика.

Хотя существуют и инфракрасные лазеры (к сожалению, непомерно дорогие), воспользуемся красным из общедоступной сегодня лазерной указки. Срежем с нее отсек питания (см. рис. 34), и подключим лазерную головку к генератору, принципиальная схема которого показана на рис. 35.

Лазерную головку крепят непосредственно на печатной плате очень небольшого размера двумя проволочными дужками (не по-

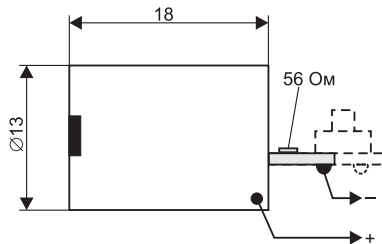


Рис. 34. Лазерный излучатель из световой указки

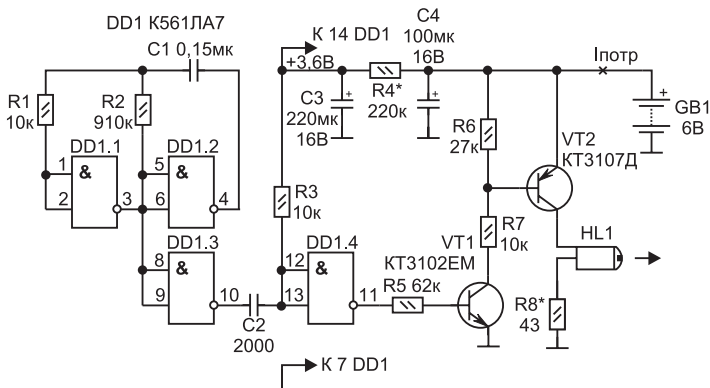


Рис. 35. Принципиальная схема импульсного лазерного излучателя

мешает и хороший клей), одна из которых обязательно должна быть припаяна к алюминиевому(!) корпусу самой головки.

Резисторы — МЛТ-0,125; конденсаторы: С1 и С2 — любые керамические, С3 и С4 — оксидные с малым током утечки.

Лазерный излучатель не только обладает значительно большей «дальнобойностью» (до двухсот метров и более), нежели описанные выше ИК излучатели, но он и значительно энергоэкономичнее их. Так, при токе в лазере $I_{\text{имп}} = 30$ мА (обычный ток в указке), ток, потребляемый импульсным лазерным излучателем, не превышает 13...15 мкА.

Но допустимо ли в охранной технике видимое излучение?..

Как выяснилось, не такое уж оно и видимое. Обнаружить 10...20-микросекундный импульс со стороны совсем не просто даже при очень слабом внешнем освещении.

Зато перевод красного лазера в режим непрерывного излучения (для этого нужно лишь «заземлить» коллектор транзистора VT1) позволит с легкостью отъюстировать систему. С ИК лазером это было бы много сложнее.

Фотоприемник импульсного излучения

Для регистрации импульсных вспышек длительностью 10...20 мкс можно было бы воспользоваться стандартным фотоприемником, входящим в систему дистанционного управления современным бытовым прибором; например — телевизором.

К сожалению, обычная в отечественных импульсных фотоприемниках микросхема К1056УП1 (как и ее зарубежный прототип — ТВА2800), не отличается энергоэкономичностью ($I_{\text{потр}} \cong 1...2$ мА) и в качестве постоянно включенного устройства такой фотоприемник не может быть рекомендован...

Принципиальная схема значительно более экономичного фотоприемника, обладающего достаточным быстродействием и высокой чувствительностью к инфракрасным вспышкам ИК диода и красным вспышкам лазера, приведена на рис. 36.

Транзистор VT1 включен повторителем (требуется высокое входное сопротивление), транзисторы VT2 и VT3 составляют собственно усилитель.

Все резисторы здесь — МЛТ-0,125. Конденсаторы: С1-С3 — КМ-6, С4 — оксидный с малым током утечки. Печатная плата может быть любой.

При наладке фотоприемника потребуется лишь уточнить сопротивление резистора R4. Оно должно быть таким, чтобы напря-

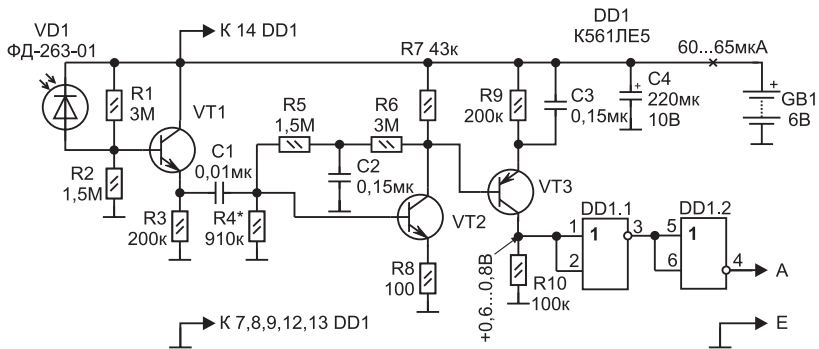


Рис. 36. Фотоприемник импульсного излучения

жение на коллекторе транзистора VT3 оставалось в пределах $+(0,6...0,7)$ В, т. е. в границах допустимого для КМОП-микросхем $[U_0]_{\text{вх}}$ (см. [А] на стр. 10).

В конструкции фотоприемника необходимо предусмотреть его защиту от посторонней засветки и возможных электрических наводок.

Печатную плату приемника устанавливают в металлический корпус (годится жестяная коробка из-под зубного порошка, леденцов и т. п.), в котором против фотодиода вырезают отверстие диаметром 6...8 мм. Если его дополнить и блендой — зачерненным внутри отрезком трубы — то электро- и фотозащита приемника будет близка к идеалу.

Потребляемый фотоприемником ток не превышает 60...65 мкА. Это в 20...30 раз меньше того, что потребовал бы фотоприемник, выполненный на микросхеме К1056УП1 или ТВА2800.

Пирозлектрический эффект

Как всякое нагретое тело, человек является ИК излучателем. Но максимум этого излучения лежит в столь длинноволновой части ИК диапазона ($\lambda_{\text{max}} \cong 10$ мкм), что до создания структур, обладающих заметным **пирозлектрическим эффектом** (смещением зарядов в кристаллической структуре при ее нагреве), приемлемого детектора такого излучения не существовало.

Для компенсации температурных помех чувствительный элемент составляют из двух, как минимум, идентичных, но встречновключенных структур. Их синхронная засветка (нагрев) оставляют выходное напряжение неизменным, тогда как асинхронная

преобразуется в электрический сигнал. Поэтому и потому, что пироэлектрический элемент «не держит» электрический потенциал, такие датчики обычно называют датчиками движения.

Так устроен и датчик типа IRA-E710ST0. Его термочувствительные элементы (рис. 37, а) закрыты фильтром, формирующим область спектральной чувствительности датчика — 5...14 мкм. Поскольку выходное сопротивление пироэлектрических структур очень велико, непосредственно в датчик входит и полевой транзистор.

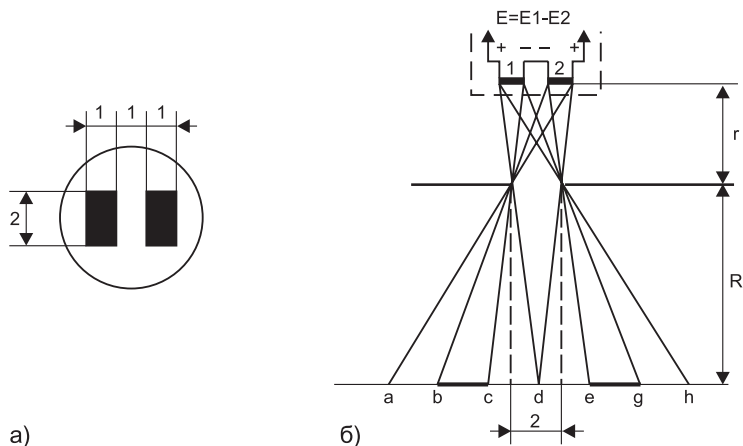


Рис. 37. Пироэлектрический сенсор

Для организации попеременного облучения его чувствительных элементов перед «окном» датчика устанавливают т.н. модуляционную решетку, которая может быть и однощелевой (рис. 37, б).

Легко видеть, что точечный излучатель, находящийся левее точки a , не освещает ни один из элементов датчика ($E_1 = 0, E_2 = 0$) и, соответственно, суммарное напряжение на его выходе $E = E_1 + E_2 = 0$. В зоне (a,b) возрастает засветка пироэлемента 2, которая на интервале (b,c) достигает максимума. Здесь $E = -E_{2 \max}$. При дальнейшем перемещении излучателя вправо на интервале (c,d) возрастает засветка пироэлемента 1 и возрастающая $+E_1$ ведет к тому, что в точке d : $E = +E_{1 \max} - E_{2 \max} = 0$.

При дальнейшем перемещении источника вправо ситуация повторяется с точностью до перемены полярностей: на интервале (e,g) $E = +E_{1 \max}$.

Таким образом, если зоны максимальной чувствительности датчика полностью накрывают ИК излучатель, то следствием его

не меньше 15 мкВ (в первом приближении $U_{5-6 \text{ min}} \cong U_{\text{пит}}'/k = 4/3 \cdot 10^5 < 15 \text{ мкВ}$ ($k \cong 3 \cdot 10^5$ — коэффициент усиления ОУ в микросхемах TLC27L4).

Порог срабатывания компаратора при указанных здесь номиналах R8 и R9 — $U_{5-6 \text{ пор}} \cong 5 \text{ мВ}$. Подбором R9 его можно изменять в широких пределах.

При появлении на выходе DA1.1 положительного импульса с амплитудой, превышающей 5 мВ, близкое к нулю напряжение на выходе DA1.2 сменится высоким, близким к $U_{\text{пит}}' = 4 \text{ В}$.

ОУ DA1.3 включен повторителем. В дежурном режиме на его выходе устанавливается напряжение, близкое к нулю (лог. 0); при возбуждении датчика — близкое к $+U_{\text{пит}}'$ (около +3 В).

Четвертый ОУ микросхемы TLC27L4IN не используется, его выводы оставляют свободными.

Напряжение питания самой пирозлектрической структуры, линейного усилителя, компаратора и повторителя — $U_{\text{пит}}' = +4 \text{ В}$ — стабилизировано. Стабилизатор выполнен на ОУ DA2 и микро-мощном стабилитроне VD1.

Конфигурация печатной платы датчика может быть любой. Все постоянные резисторы — МЛТ-0,125, подстроечный R6 — СПЗ-38б. Конденсаторы C1, C3, C4 и C5 — оксидные с малым током утечки, C2 — КМ-6.

Очень важный узел датчика — блок модуляционной щели. В авторском варианте он был склеен из листового черного полистирола в виде полностью закрытой коробки, в дне которой было просверлено отверстие под корпус IRA-E710ST0, а в «крыше» пропилена 2-миллиметровая щель (см. рис. 39).

Этот блок надвигают втугую на корпус IRA-E710ST0 и поворачивают так, чтобы модуляционная щель встала параллельно чувствительным элементам пирозлектрической структуры (коротким сторонам окна в IRA-E710ST0).

Очевидное удобство такой конструкции модуляционного блока состоит в том, что датчик сохраняет свою работоспособность и со снятым защитным корпусом. К тому же, такой модуляционный блок легко заменить другим, имеющим, например, другое r или большее число щелей.

Заметим, что решетка с 2-миллиметровой щелью (вообще — с чередованием 2-миллиметровых щелей и светонепроницаемых по-

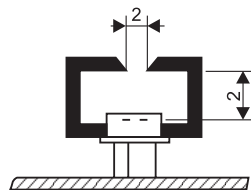


Рис. 39. Блок модуляционной головки

лос) имеет важную особенность. Нетрудно убедиться в том, что по мере удаления излучателя (фронта его перемещения) область, которой соответствует $E_{\text{вых}} = E_{\text{max}}$, будет монотонно увеличиваться: $D(\text{мм}) \cong R/\gamma$.

Так, при $\gamma = 1$ см и $R = 500$ см вертикально ориентированная 2-миллиметровая щель сформирует светотень (свет для одного элемента датчика, тень для другого) шириной $D \cong 500$ мм, в которую вписывается человек. Это создает наилучшие условия его обнаружения.

Датчик наладки не требует, нужно лишь резистором R_6 установить нужное усиление DA1.1. Это делают непосредственно на месте его расположения. Следует лишь иметь в виду, что в нормальный режим работы датчик входит через несколько минут после включения.

Как показал опыт, чувствительность этого датчика оказалась вполне достаточной для обнаружения человека на расстоянии до 6—7 м. Максимальная его «дальнобойность» (подбором r , увеличением $K_{\text{ц}}$ и др.) не выяснялась.

Отметим еще одну его особенность: в чередѐ областей с $E_{\text{вых}} = \pm E_{\text{max}}$ датчик реагирует лишь на $E_{\text{вых}} = +E_{\text{max}}$.

Потребляемый датчиком ток — не более 100 мкА.

Пирозлектрический датчик обратит внимание на человека, пока лишь рассматривающего устройство чужих дверей; отреагирует на его появление там, где вообще никого не должно быть. Сегодня самое массовое применение этой техники — ночной контроль офисных помещений.

Но пирозлектрический датчик, установленный на тайной тропе, не оставит без внимания и бандита с взрывчаткой, и нагруженного героинном наркокурьера. Нужная для этого техника связи описана в соответствующем разделе этой книги (радиопередатчики, сотовый телефон).

Датчик нетрудно перенастроить для работы и по «мелкому зверью», интересующемуся, например, продовольственными запасами экспедиции или самими ее участниками (в том же плане)...

Термодатчик

В мире мало что происходит, не оставляя температурного «следа». Повышением температуры на даче отметятся поселившиеся там бомжи, перегревом предупредит о скорой своей порче прибор (в том числе и работающий в самой охранной системе)... Даже пожар начинается всего лишь с небольшого повышения температуры.

Но это процессы довольно медленные (по электронным меркам, разумеется) и поэтому обычные в этой технике сенсоры — терморезисторы. Параметры некоторых из отечественных приведены в нижеследующей табл. 6.

Таблица 6

Тип	Диапазон сопротивлений, КОм	ТКС, %/°С	Постоянная времени, не более, с	Габариты (без выводов), мм	Примечание
КМТ-1	22 — 1000	-(4,2...8,4)	85	Ø8×12	Не герметичен
ММТ-1	1 — 220	-(4,2...8,4)	85	Ø8×12	— » —
КМТ-46	22 — 1000	-(4,2...8,4)	115	Ø4×24	Герметичен
ММТ-46	1 — 220	-(4,2...8,4)	115	Ø4×24	— » —
ММТ-6	10 — 100	-(2,4...5,0)	35	Ø0,8×7	Не герметичен
КМТ-10	100 — 3300	-4,2	75	Ø5×30	Герметичен
КМТ-17	0,33 — 22	-(4,2...7,0)	30	Ø5×3	Не герметичен
СТ1-17	0,33 — 22	-(4,2...7,0)	30	Ø5×2,5	— » —
СТ3-19	2,2 — 15	-(3,4...4,5)	3	0,5×4×6	Герметичен
СТ4-16	10 — 27	-(3,45...4,45)	3	0,5×4×6	— » —

Принципиальная схема термодатчика показана на рис. 40.

Резисторы R1—R5 и терморезистор R_д образуют мост, в диагональ которого своими входами 2 и 3 подключен операционный усилитель DA1.

Поскольку $R_2 + R_{д} \cong 1 \text{ МОм}$, то номинал резистора R2 выбирают по имеющемуся терморезистору.

Термочувствительность датчика уменьшается с уменьшением отношения R_д/R2. Если есть опасение, что она окажется недостаточной, то нужное R_д набирают, включая последовательно несколько терморезисторов с отрицательным ТКС.

Датчик способен «заметить» даже небольшое увеличение температуры. Так, например, с терморезистором КМТ-10, имеющего

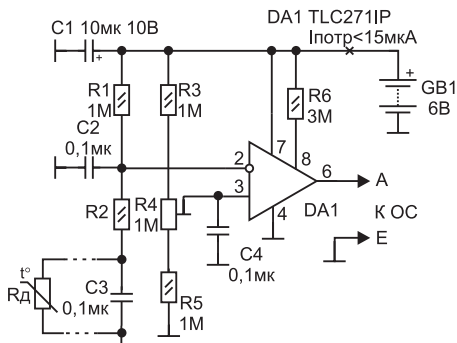


Рис. 40. Принципиальная схема термодатчика

при $20\text{ }^{\circ}\text{C}$ $R_{\text{д}} = 0,5\text{ МОм}$, увеличение температуры лишь на $\Delta T = 5^{\circ}\text{C}$ поведет к тому, что сопротивление $R_{\text{д}}$ снизится до $0,4\text{ МОм}$ ($\Delta T \cdot \text{TKC} = 21\%$) и напряжение на входе 2 DA1 уменьшится с 3 до $2,84\text{ В}$. И если на входе 3 DA1 было выставлено, например, напряжение $U_{3\text{ DA1}} = 2,90\text{ В}$ (должно быть: $3\text{ В} > U_{3\text{ DA1}} > 2,84\text{ В}$), то на 5 -градусное увеличение температуры датчик отреагирует тревожным лог. 1 на своем выходе.

Все постоянные резисторы в датчике — МЛТ-0,125. Конденсаторы: C2 — КМ-6, C1 — любой оксидный, с током утечки не более 1 мкА . Печатная плата — произвольная.

К резистору R4, которым устанавливают порог срабатывания термодатчика, предъявляются жесткие требования. Он должен иметь тонкую регулировку и сохранять выставленное значение продолжительное время. В качестве R4 рекомендуются многооборотные подстроечные резисторы отечественного производства (СПЗ-37А, РП1-48, РП1-48А, СПЗ-39) или зарубежные, например, фирмы Varons.

Датчик ионизирующей радиации

Принципиальная схема датчика приведена на рис. 41.

BD1 — счетчик Гейгера типа СБМ-20 — реагирует на γ -квант или β -частицу короткой ($\sim 0,1\text{ мс}$) ионизацией газовой среды. Соответственно, на резисторе R1 возникает импульс напряжения, который расширяется одновибратором, собранным на элементах DD1.1 и DD1.2, до $0,7R4C4 = 0,7 \cdot 3 \cdot 10^6 \cdot 4700 \cdot 10^{-12} \approx 10\text{ мс}$, и поступает на выход датчика.

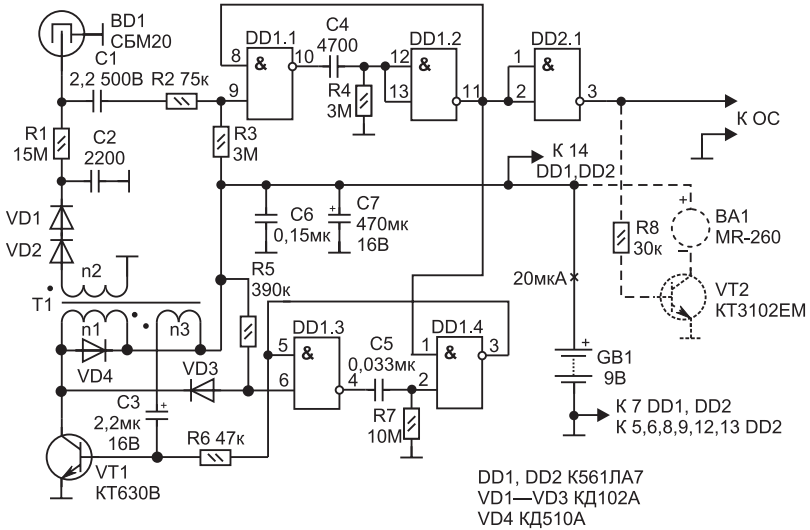


Рис. 41. Принципиальная схема датчика ионизирующей радиации

Напряжение питания счетчика $U_{C2} = +400$ В формирует блокинг-генератор (VT1, T1 и др.). На повышающей обмотке его трансформатора время от времени возникают высоковольтные импульсы, которые через диоды VD1 и VD2 заряжают конденсатор C2. Этот конденсатор и становится источником питания счетчика Гейгера.

Для уменьшения энергопотребления датчика в дежурном режиме собственная частота блокинг-генератора установлена очень небольшой: период следования импульсов — $\sim 0,7R7C5 = 0,7 \cdot 10 \cdot 10^6 \cdot 0,033 \cdot 10^{-6} = 0,2 \dots 0,3$ с. Чтобы такой источник не «сел» при увеличении скорости счета (она увеличится при появлении источника ионизирующей радиации), подзаряд конденсатора C2 сделан следящим — внеочередной импульс его подпитки формируется при каждом срабатывании счетчика Гейгера.

Магнитопроводом трансформатора служит кольцевой сердечник М3000НМ типоразмера К16×10×4,5 мм, обмотанный тонкой лавсановой или фторопластовой лентой.

Первой наматывают повышающую обмотку: $n2 = 420$ витков, провод — ПЭВ-2-0,07. Намотку ведут почти виток к витку, в одну сторону, оставляя между ее началом и концом промежутки в 1...2 мм. Обмотку покрывают слоем изоляции и по ней наматывают коллекторную обмотку — $n1 = 8$ витков, провод диаметром



Рис. 42. Трансформатор блокинг-генератора



Рис. 43. «Окно» для счетчика Гейгера

0,15...0,2 мм в произвольной изоляции; и тем же проводом обмотку обратной связи — $n_3 = 3$ витка. Эти обмотки распределяют по сердечнику возможно равномернее.

Изготовленный трансформатор обматывают узкой полоской липкой изолянт ПВХ и крепят на плате винтом М3 между двумя мягкими шайбами (рис. 42).

Постоянные резисторы R1 и R7 — КИМ-0,125, остальные — МЛТ-0,125. Конденсаторы: С1 — КД-26, С2 — К73-9, С3 — К53-30, С4 — С6 — КМ-6 или К10-176, С7 — любой оксидный с током утечки не более 1 мкА.

Печатную плату датчика изготавливают так, чтобы проводники, находящиеся под высоким напряжением, были бы удалены от остальных, как минимум, на 3...4 мм.

Разводка проводников под выводы трансформатора должна соответствовать расположению обмоток на сердечнике с учетом их фазировки (синфазные выводы — входящие в отверстие сердечника с одной стороны — на рис. 41 отмечены точками).

В корпусе датчика против счетчика Гейгера вырезают «окно», которое должно «смотреть» туда, откуда ожидается поток ионизирующего излучения (рис. 43). Для сохранения радиационной чувствительности датчика «окно» лучше оставить открытым. В крайнем случае его можно затянуть алюминиевой фольгой или тонкой полиэтиленовой пленкой (см. табл. 7).

Таблица 7

Материал	Толщина, мм	Кратность ослабления
Дюралюминий	1,4	9,5
Фольгированный стеклотекстолит	1,5	7
Ударопрочный полистирол	2,0	4
Изолента ПВХ	0,25	1,3
Полиэтиленовая пленка	0,05	1,1
Алюминиевая фольга	0,02	1,02

В датчике может быть использован практически любой самогасящийся галогеновый счетчик Гейгера. Например, из числа приведенных в табл. 8 тонкостенных металлических ($\sim 0,1$ мм), чувствительных к жесткому β - и γ -излучению.

Таблица 8

Тип	СБМ19	СБМ20	СБМ21	СБМ10
Рабочее напряжение, В	350—475	350—475	350—475	370—480
Фон, имп/с, не более	2	1	0,2	0,13
Радиационная чувствительность, имп/мкР	310	78	7,5	12
Межэлектродная емкость, пФ	6,5	4,2	2	2
Амплитуда импульса, В, не менее	50	50	—	—
Мертвое время ($U_{пит} = 400$ В), мкс	250	190	32	64

Спектр чувствительности счетчиков Гейгера со слюдяными «окнами» (табл. 9) шире: они «видят» мягкое β -, а СБТ11 — и α -излучение.

Таблица 9

Тип	СБТ7	СБТ9	СБТ10А	СБТ11	СИ8Б
Рабочее напряжение, В, (плата, В)	380(70)	380(80)	350-475	390(80)	390(80)
Фон, имп/с, не более	0,6	0,17	2,1	0,7	2
Радиационная чувствительность, имп/мкР	—	40	330	50	350—500
Амплитуда импульса, В, не менее	20	40	5	10	20
Толщина слюды, мкм	10—11	4—5	12—17	9—11	14—17
Размеры слюдяного окна, мм	Ø21	Ø5	55×55	33×17	Ø65

Счетчик Гейгера — ключевой элемент в приборах радиационного контроля. Но если в 1990—2000 годах любой из них можно было купить на московском радиорынке по естественной для такого несложного устройства цене (не дороже простой микросхемы), то сегодня это далеко не так...

Нынешний производитель-монополист, перекрыв все другие пути поставок счетчиков Гейгера на «зарегулированный» рынок, продиктовал на них свои цены. Самый массовый — СБМ-20 — стоит теперь (начало 2007 г.) 1990 рублей, СИ8БМ — 4200, СБТ-10 и СБТ-11 — по 4800 рублей.

Тысячекратное¹ повышение цен на счетчики Гейгера повело к тому, что с внутреннего рынка они исчезли опять. Но если раньше их свободная продажа была запрещена административно, то теперь тот же результат достигнут «рыночным» способом.

Но счетчики Гейгера очень даже долговечны — даже самые «нежные» из них сохраняют работоспособность многие годы, нередко — до 20...30 лет. Так что нам еще послужат счетчики, приобретенные во времена, когда наш рынок не имел столь эффективных «регуляторов».

Источником ионизирующей радиации может стать не только микроскопический фрагмент топлива из взорвавшегося Чернобыльского реактора (общий его вес — около 200 тонн) или радиоактивной «начинки» кыштымского хранилища. Это может быть и побывавший на испытаниях ядерного оружия предмет (на камушек, взятый с места взрыва первой нашей атомной бомбы в 1949 году, датчик отреагировал мгновенно и полвека спустя). Весьма «перспективна» в плане будущих опасностей закачка радиоактивных отходов в подземные полости (один из законных в России способов их «хранения»)...

Но в дополнение к «атому войны и катастроф» существует и «мирный атом» — широкая номенклатура источников радиации, которые десятилетиями изготавливала и настойчиво внедряла во все сферы народного хозяйства наша атомная промышленность [40].

Такой источник под традиционно ничего не говорящим названием (например, ГИК-2-6 — цилиндр $\varnothing 6 \times 7$ мм, излучающий $1,6 \cdot 10^{12}$ γ -квантов в секунду) сегодня может оказаться где угодно. Извлеченный из свинцового контейнера (свинцу находят иное применение...), он может появиться в завезенной земле, в гравии, в песке, в удобрениях. Он может быть замурован в бетонную плиту, в балку; может оказаться в строительном мусоре, в металлоломе...

¹ Хотя в СССР счетчики Гейгера населению не продавали, но цену они имели; СБМ20, например, стоил 1,5 рубля.

Но крайней бесхозяйственностью дело уже не ограничивается. В последнее время эту технику стали осваивать и бандиты. Пока, правда, с большими для себя потерями...

Из короткого сообщения ТВ: ...Чеченские террористы извлекли на фабрике пластмасс мощнейший источник ионизирующей радиации (там он использовался для ускорения процесса полимеризации. — Ю.В.) и повезли его в Москву. И почти довели: последний из террористов умер от облучения на подмосковной базе...

Описанный датчик отреагирует на появление источника радиации любого происхождения резким увеличением скорости счета с N_{ϕ} , обусловленной естественным радиационным фоном (в СБМ20 $N_{\phi} = 15 \dots 20$ имп/мин) — до $5 \dots 10 N_{\phi}$ и более. Такой источник, как ГИК-2-6, датчик обнаружит метров за $500 \dots 600$. (При расчетах нужно иметь в виду, что эффективность счетчика Гейгера невелика. В первом приближении можно считать, что из десяти «простреливших» его γ -квантов он отреагирует лишь на один.)

Ток, потребляемый датчиком в режиме контроля радиационного фона, — 20 мкА. Это значит, что батарея «Корунд» ($190 \dots 250$ мА·ч) проработает в нем не менее года, а литиевая SLM9V (1200 мА·ч) — не менее шести лет.

Источником питания датчика может быть и 6-вольтовая батарея. Но для этого потребуются изменить число витков в коллекторной и базовой обмотках трансформатора Т1: $n_1 = 5$ витков, $n_2 = 2$ витка. Правда, в этом случае ток дежурного режима увеличится до $50 \dots 60$ мкА. Но с литиевой батареей DL223A или DL245 такой датчик проработает не менее двух лет.

Датчик включения электросети

Покидая надолго дачу или городскую квартиру, общее электропитание обычно отключают. Но незваные «гости» благами цивилизации не пренебрегают...

Датчик, реагирующий на включение электросети, может быть устроен так, как показано на рис. 44. Здесь Тр1 — понижающий трансформатор, напряжение на выходной обмотке которого: $U_{\text{вых}} > U_{\text{пит}}/2$, где $U_{\text{пит}}$ — напряжение питания микросхемы DD1.

Резистор R1, ограничивающий ток в защитных диодах микросхемы VD1 и VD2, рекомендуется дополнить еще одним (на

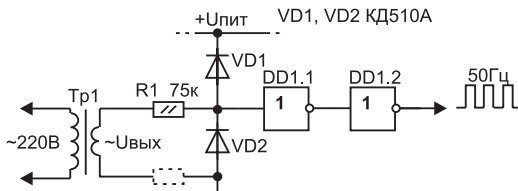


Рис. 44. Трансформаторный датчик электросети

рис. 44 показан пунктиром). Тогда ток между электросетью и ОС, возникший в случае межмоточного пробоя трансформатора, останется достаточно малым в любом случае.

При появлении в электросети напряжения $\approx 220\text{В}$ на выходе датчика возникают «прямоугольные» единичные импульсы, следующие с частотой 50 Гц.

Потребляемый датчиком ток — менее 1 мкА в любом режиме. Компактнее и надежнее датчик с оптроном (рис. 45).

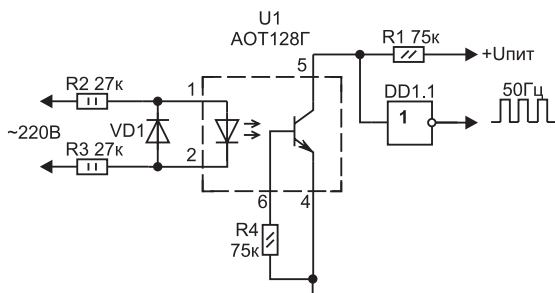


Рис. 45. Оптронный датчик электросети

Резисторами R2 и R3 в светодиоде оптрона U1 устанавливают ток, амплитуда которого $I_{\text{св}} = 220\sqrt{2}/(R2 + R3) \approx 6 \text{ мА}$. Диод VD1 снижает обратное напряжение на светодиоде оптрона (оно возникает в отрицательном полупериоде сетевого напряжения) до безопасных для него 0,3...0,4 В. (в АОТ128 — $U_{\text{обр max}} = 0,5 \text{ В}$).

6-миллиамперная «подсветка» фототранзистора этого оптрона оказалась вполне достаточной для того, чтобы периодически открывать его до насыщения и формировать на выходе датчика 50-герцовые единичные меандры.

Ток, потребляемый оптронным датчиком в режиме ожидания, близок к нулю, при включении электросети он увеличивается до $I_{\text{потр}} = U_{\text{пит}}/2R1$.

При выборе $R1$ нужно лишь проследить за тем, чтобы падение напряжения на этом резисторе — $U_{R1} = I_T R1$, где I_T — темновой ток фототранзистора — было бы достаточно мало. Т.е, чтобы «темновое» напряжение на входе DD1.1 оставалось бы в пределах [U1].

* * *

Рассмотренные выше датчики замечательны малым энергопотреблением. С источником питания небольшой емкости любой из них сможет «дежурить» не менее полгода.

Следующую группу составляют датчики, значительное энергопотребление которых не позволит функционировать им непрерывно. Такой датчик должен иметь дистанционно управляемый выключатель питания.

Принципиальная схема одного из них показана на рис. 46.

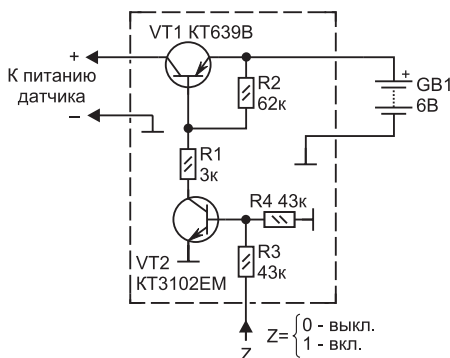


Рис. 46. Электронный ключ для датчика

Здесь Z — вход управления. При $Z = 0$ транзисторы $VT1$ и $VT2$ заперты и, соответственно, датчик будет обесточен. В этом режиме ток в цепи $GB1$ практически равен нулю (менее $0,1$ мкА).

Сигнал $Z = 1$ переводит транзистор $VT1$ в режим глубокого насыщения: даже при токе потребления 100 мА (редком даже в энергопотребляющих датчиках) падение напряжения на его коллектор-эмиттерном переходе не превысит $0,25$ В. Как показал опыт, транзистор $KT639B$ выдерживает и стартовый ток, возникающий при включении аппарата, имеющего в цепи питания значительную емкость (до 4700 мк и более).

Все элементы выключателя монтируют, конечно, на плате датчика.

Си-Би датчик

В гражданском диапазоне связи, в так называемом Си-Би (Citizen Band), широкое распространение получили портативные радиостанции, позволяющие держать связь без посредников (в отличие от сотового телефона). Очевидно, Си-Би радиостанции могут быть задействованы и в криминальной акции.

На рис. 47 приведена принципиальная схема приемного устройства, фиксирующего выход в эфир мобильной Си-Би радиостанции в зоне, примаыкающей к охраняемому объекту [10].

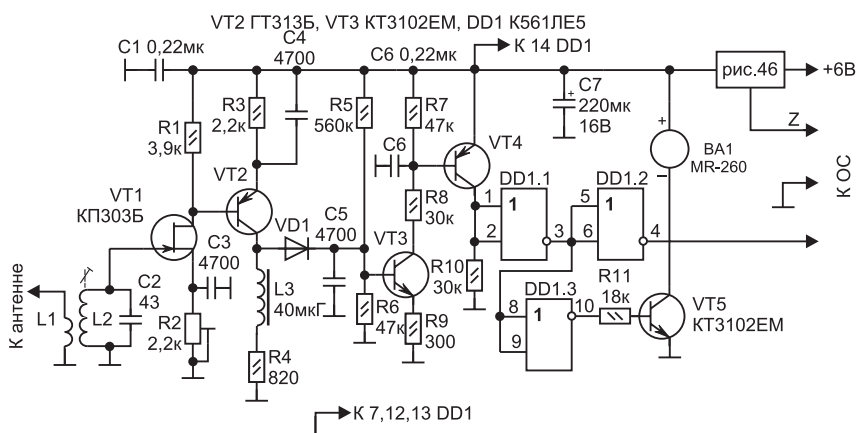


Рис. 47. Принципиальная схема широкополосного приемника Си-Би

Его полоса пропускания достаточна для того, чтобы держать под контролем до 300 каналов связи (современные «портативки» имеют, как правило, 200—240 каналов).

Здесь $L2C2$ — резонансный контур, настроенный на середину диапазона контролируемых частот. Усилитель радиочастоты выполнен на транзисторах $VT1$ и $VT2$. Усиленный сигнал снимается с дросселя $L3$ и поступает на детектор $VD1C5$ и др. На транзисторах $VT3$ и $VT4$ собран усилитель постоянного тока (УПТ), формирующий на коллекторе транзистора $VT4$ напряжение $U_{\text{ВЫХ}} \cong 0$ (лог. 0), если эфир «чист», и $U_{\text{ВЫХ}} \cong +6$ В (лог. 1), если в контролируемой зоне появился работающий передатчик. Цифровой повторитель (инверторы $DD1.1$, $DD1.2$) транслирует этот сигнал на выход датчика

Чувствительность радиоприемника зависит от режима работы его детектора и УПТ, от того, в какой мере компенсированы от-

сечки диода VD1 и транзистора VT3. Нужно смещение рабочей точки транзистора VT3 достигается делителем R5R6, а ввод диода VD1 в режим микротоков — падением напряжения на резисторе R4.

Конструкция контурной катушки и ее установка на плату показаны на рис. 48. Катушка L2 содержит 13 витков, она намотана плотно в ряд проводом ПЭВ-2 0,41. Катушку L1, содержащую 3 витка, наматывают поверх «холодного» конца катушки L2 проводом ПЭВШО 0,15...0,25. Хотя пайка внатяг выводов L2 крепит механически и сам каркас, рекомендуется ввести под его опоры по капле клея.

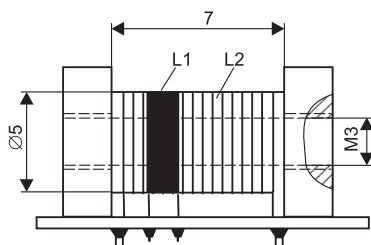


Рис. 48. Конструкция контурной катушки

На заметку конструктору...

Такие контурные катушки будут использоваться и во многих других описанных здесь конструкциях. Они не только удобны для монтажа (крепятся к плате лишь натяжением провода обмотки). Важно и то, что любая из них может быть развернута на плате так, что индуктивная ее связь с другой такой же станет пренебрежимо малой. В ряде случаев это позволит обойтись вообще без их экранировки.

Резисторы: R1, R3-R10 — типа МЛТ-0,125, R2 — СПЗ-38а. Конденсаторы: C2 — КТ или КД, C1, C3-C6 — КМ-6 или К10-176, C7 — любой оксидный. Дроссель L3 — Д-0,1.

Настройку радиоприемника начинают с установки его режима по постоянному току. Антенну отключают, подстроечный резистор R2 выставляют на максимум, затем перемещают его движок до положения, при котором транзистор VT4 еще остается закрытым. В этом режиме напряжение на коллекторе транзистора будет близко к нулю:

$$U_{кз} = I_{к0} R_{10} \leq 0,05 \cdot 10^{-6} 30 \cdot 10^3 = 1,5 \cdot 10^{-3} \text{ В.}$$

Но закрывают этот транзистор без большого «запаса»: при дальнейшем уменьшении сопротивления R2 VT4 должен открыться до насыщения. В этом режиме (в норме он возникнет лишь при появлении на входе приемника высокочастотного сигнала надпорогового уровня) напряжение на коллекторе VT4 окажется близ-

ким к $U_{\text{пит}} = +6 \text{ В}$ ($U_{\text{к}} = U_{\text{пит}} - U_{\text{нас}}$, где $U_{\text{нас}} < 0,3 \text{ В}$ — напряжение насыщения транзистора VT4).

Для настройки контура L2C2 на середину диапазона контролируемых частот можно воспользоваться любым подходящим ВЧ генератором. Например, Си-Би радиостанцией, выставленной в 20-й канал сетки С и работающей на 50-омный антенный эквивалент (во избежание перегрузки приемника слишком сильным сигналом). Резонанс устанавливают по цифровому вольтметру, подключенному к коллектору транзистора VT3: по мере сближения собственной частоты контура L2C2 с частотой генератора напряжение на коллекторе VT3 уменьшается, достигая минимума при их совпадении.

Чувствительность радиоприемника к эфирным сигналам зависит от $h_{\text{д}}$ — действующей высоты его антенны (в коротких антеннах $h_{\text{д}}$ составляет примерно половину суммарной длины вибратора и противовеса), так как $U_{\text{вх}} = K_1 \cdot E \cdot h_{\text{д}}$, где E — напряженность поля в точке приема, зависящая как от мощности P , излучаемой передатчиком, так и от расстояния до него r : $E = K_2 \cdot \sqrt{P}/r$ (коэффициенты K_1 и K_2 учитывают другие причины, влияющие на $U_{\text{вх}}$ и E).

В конце концов все это сводится к расстоянию, с которого может быть обнаружено излучение работающей на передачу Си-Би радиостанции. Это выясняют, конечно, в прямом эксперименте. Опыт показал, что приемник, снабженный полноразмерной антенной («полволны»), обнаруживал работу 4-ваттной «портативки» на расстоянии не менее 200 метров.

Основные параметры радиоприемника:

Диапазон частот	26...32 МГц
Полоса пропускания (по уровню 0,7)	3 МГц
Пороговая чувствительность	0,5...1 мВ
Напряжение питания	+6 В
Ток дежурного режима.	1,1 мА

Поскольку потребляемый датчиком ток довольно велик, в него введен дистанционно управляемый выключатель питания, принципиальная схема которого показана на рис. 46.

Элементы DD1.3, VT5 и пьезогенератор BA1 составляют контрольный звуковой канал датчика, который используется при настройке (появление сигнала лог. 1 на его выходе обнаруживается на слух). После настройки BA1 отключают. Но если обстановка в Си-Би эфире требует повышенного внимания, «звук» оставляют...

На заметку конструктору...

Сегодня звуковой генератор с пьезоизлучателем на выходе стал самостоятельным конструктивным элементом. Такими пьезогенераторами-пищалками являются, например, MR-260, FMQ-2718B, 21N30PM и FNE23-B.

Эти генераторы работают в широком диапазоне напряжений (обычно 3...16 В), и отличаются небольшим энергопотреблением (потребляемый ток 3...5 мА). А поскольку КПД пьезопреобразователя высок, звучат они довольно громко.

Но излучатель может быть и электромагнитным. При слабом звуке и немалом энергопотреблении (потребляемый ток 20...30 мА) такие звукогенераторы обладают единственным преимуществом — малыми размерами. Так, если диаметр корпуса пьезогенератора — $\varnothing 20...30$ мм, то у электромагнитного он меньше — $\varnothing 10...12$ мм.

Датчик отраженного ИК излучения

Одна из самых востребованных функций охранной системы — контроль ближней зоны. Это может быть пространство у дверей, часть коридора, лестничного марша, подход к столу, к сейфу и т. п.

Обычно такие задачи решают средствами высокочастотной техники (расстраивающийся при приближении человека LC-генератор, теряющий баланс высокочастотный мост и т. п.). Но ближняя зона может контролироваться и оптически.

На рис. 49 приведена принципиальная схема прибора, формирующего короткие инфракрасные (ИК) импульсы и принимающего их отражение от появившегося поблизости объекта [11].

Здесь ВП1 — ИК диод, периодически возбуждаемый импульсами тока, амплитуда которых $I_{\text{имп}} \cong (U_{\text{пит}} - 3,5)/R5$ может многократно превышать допустимый ток длительного режима.

Длительность этих импульсов — $t_{\text{имп}} \cong 0,7R3C2 = 0,7 \cdot 15 \cdot 10^3 \cdot 1 \cdot 10^{-9} \cong 10$ мкс, период следования — $T \cong 1,4R2C1 = 1,4 \cdot 3 \cdot 10^6 \cdot 47 \cdot 10^{-9} \cong 0,2$ с.

Отраженный ИК импульс попадает на фотодиод ВЛ1. После усиления и доведения его до цифрового «стандарта» в DA1 он поступает на один из входов синхродетектора (выв. 8 DD2.1).

Если отраженный импульс совпадает с излученным (импульс, возбуждающий ИК диод, поступает на другой вход синхродетектора — выв. 9 DD2.1), то на выходе DD2.1 возникает короткий ($\leq t_{\text{имп}}$) «нулевой» импульс. Расширенный одновибратором (DD2.2, DD2.3 и др.), до $T_1 \cong 0,7R8C9 = 0,7 \cdot 3 \cdot 10^6 \cdot 47 \cdot 10^{-9} \cong T/2 \cong 0,1$ с, он

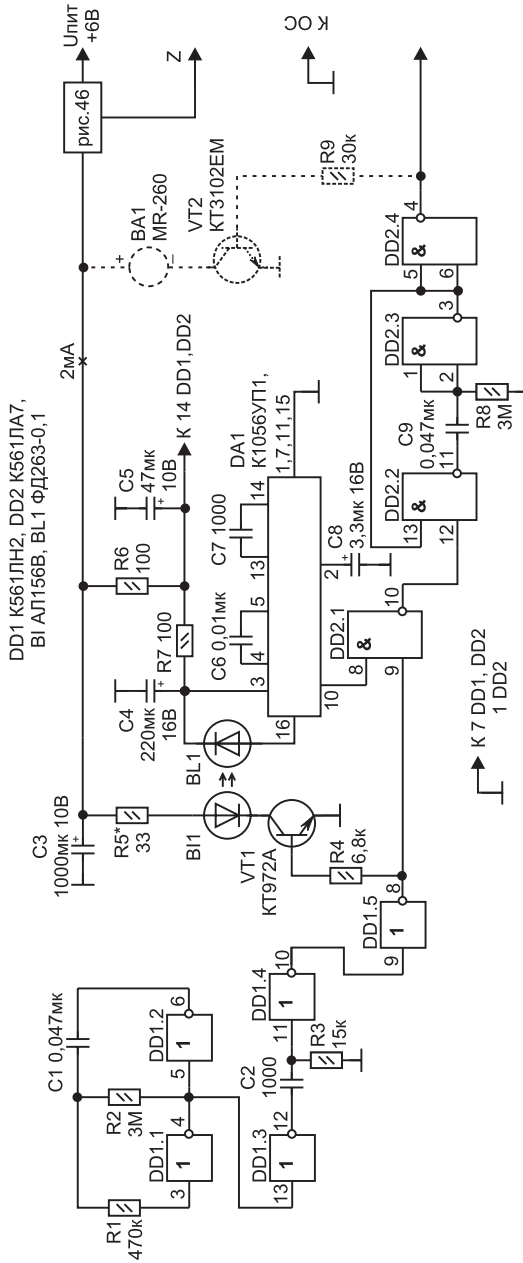


Рис. 49. Датчик отраженных ИК импульсов

в качестве тревожного единичного импульса будет воспроизведен на выходе DD2.4 — выходе датчика.

При необходимости этот импульс может быть озвучен (схема включения пьезогенератора показана штриховым контуром).

Все резисторы датчика — МЛТ-0,125. Конденсаторы: С1, С2, С6, С7, С9 — любые керамические: КМ-6, К10-176 и т. п.; С8 — К53-30; С3-С5 — любые оксидные подходящих размеров.

Печатную плату изготавливают из двусторонне фольгированного стеклотекстолита (фольгу под деталями используют лишь в качестве «земли») так, чтобы расстояние между фотодиодом ВЛ1 и ИК излучателем ВП1 было бы не меньше 5—6 см.

Переднюю панель датчика изготавливают из черного ударопрочного полистирола (рис. 50). Во избежание «внутриприборной» подсветки фотодиода, «донную» часть ИК диода закрашивают несколькими слоями черного лака или заклеивают кружком черной изоленты.

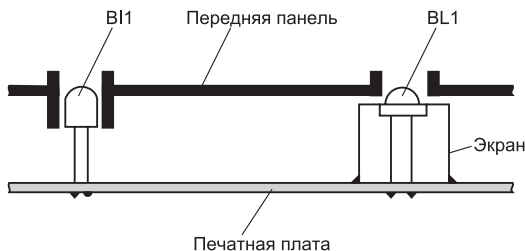


Рис. 50. Конструкция датчика

В DA1 входит высокочувствительный усилитель. Хотя синхронное детектирование сигнала ослабляет влияние электрических и оптических помех, микросхему и фотодиод рекомендуется заэкранировать. Экран можно изготовить из жести, согнув из нее коробку 16 × 32 мм высотой 10 мм с отверстием в «крыше» для пропуска линзы фотодиода. Низ коробки выравнивают широким мелким напильником и припаивают непосредственно к «земле» печатной платы.

Все резисторы здесь — МЛТ-0,125. Конденсаторы: С1, С2, С6, С7, С9 — любые керамические, С3-С5, С8 — любые оксидные.

Возможности датчика характеризует табл. 10.

Обычно датчик сразу начинает работать в режиме тревоги: потолок, стены, мебель и др. дают вполне достаточный отраженный сигнал. Но если он продолжает звучать и положенный «лицом» на стол, то потребуется обнаружить и ликвидировать пути проникновения ИК импульса на фотодиод внутри самого прибора.

Таблица 10

$I_{В11}$, А (R5, Ом)	$D_{чел}$, м	$D_{ст}$, м
0,04 (62)	0,5...0,9	1,5
0,16 (16)	1...1,6	3
0,64 (3,9)	1,8...2,5	4,3

Здесь: $I_{В11}$ — амплитуда тока в ИК диоде; $D_{чел}$ — дистанция обнаружения человека (темный халат); $D_{ст}$ — дистанция обнаружения стены.

После этого выясняют действительную «дальнобойность» датчика и подбором резистора R5 устанавливают нужную.

Возможности датчика ограничены не только величиной $D_{чел}$. При неудачном его размещении в защите могут остаться немалые «дыры».

Так, установленный в широком коридоре в позиции 1 (см. рис. 51, а), он оставит у дальней стены коридора неконтролируемый проход. Но если он будет стоять в позиции 2, то пройти в дверь незамеченным уже не удастся. А так как в этом случае ИК диод светит вдоль коридора, то, не опасаясь отражений, мощность его излучения можно значительно увеличить, перекрыв широким лепестком¹ весь коридор.

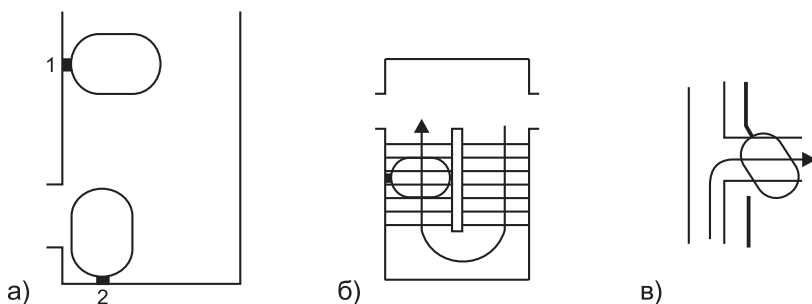


Рис. 51. Размещения датчиков

Для контроля лестничного прохода (рис. 51, б) сопротивление резистора R5 выбирают таким, чтобы датчик перестал реагировать

¹ Диаграмма направленности ИК датчика — фигура контролируемого им пространства, его «лепесток» — зависит как от диаграммы излучения ИК диода, так и от пространственной чувствительности фотодиода. От того, в частности, насколько и тот и другой «утоплены» в своих гнездах.

на отражения от противоположной стены. А поскольку $D_{\text{чел}} = 0,3 \dots 0,6 D_{\text{ст}}$ (см. табл. 10), то человек, проходящий по ближайшему маршруту лестницы, почти наверняка будет обнаружен.

У калитки сенсор устанавливают так, как показано на рис. 51, в. Лепесток излучателя отворачивают во двор, чтобы датчик не реагировал на прохожих.

Даже минимальное $D_{\text{ст}}$, указанное в табл. 10, может оказаться чрезмерным, если под контроль ставится тесный проход, лаз, кабельный коридор, воздуховод и т. п. Но уменьшение $D_{\text{ст}}$ (соответственно и $D_{\text{чел}}$) — не проблема: нужно лишь увеличить сопротивление резистора R5.

При необходимости «дальнобойность» датчика можно увеличить. На рис. 52 приведена принципиальная схема генератора ИК импульсов повышенной мощности. С ИК диодом АЛ156В его $D_{\text{ст}}$ и $D_{\text{чел}}$ увеличатся в 1,5...2, а с АЛ123А — в 2,5...3 раза.

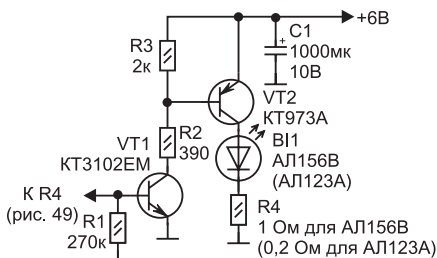


Рис. 52. Увеличение мощности ИК генератора

Поскольку потребляемый датчиком ток довольно велик (1...3 мА), в него введен дистанционно управляемый выключатель питания, принципиальная схема которого показана на рис. 46.

СВЧ-датчик

Для оперативной связи в банде, например — между «работающими» в квартире и стоящими «на шухере», может использоваться и сотовый телефон. Возможный контроль поделщиков обычно не смущает, поскольку многолетняя успешная «работа» убедила их в том, что разговор «по фене» дешифрации не поддается...

Но зафиксировать включение сотового телефона в находящейся под охраной квартире не так уж сложно.

Принципиальная схема датчика, реагирующего на СВЧ излучение мобильного телефона, приведена на рис. 53 (прототип описан в [12]).

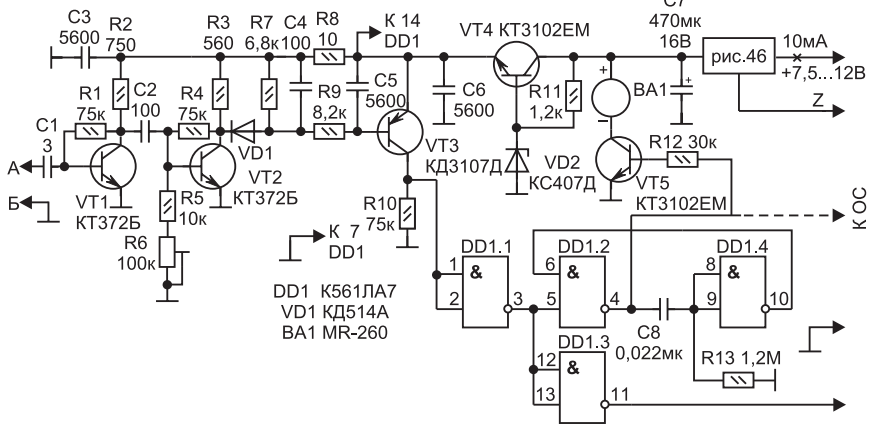


Рис. 53. Принципиальная схема датчика СВЧ

Его основа — широкополосный усилитель, собранный на СВЧ транзисторах VT1, VT2. На входе датчика — СВЧ антенна, на выходе — амплитудный детектор VD1, R7, C4 с нормально запертым транзистором VT3, формирующим сигнал, пригодный для управления цифровой микросхемой.

Если амплитуда выходного сигнала превысит некоторое пороговое значение, транзистор VT3 откроется и возникший на его коллекторе единичный импульс поступит на вход цифрового повторителя DD1.1, DD1.3, выход которого и будет выходом датчика.

Настройка датчика упростится, если тревожный сигнал будет озвучен. Но поскольку мобильник общается со своим центром СВЧ импульсами, принятый датчиком короткий сигнал «растягивают» одновибратором (DD1.2, DD1.4 и др.) до $0,7R_{13}, C_8 = 15...20$ мс. Этого достаточно, чтобы пьезогенератор BA1 сформировал четкий щелчок.

Напряжение питания СВЧ усилителя и детектора датчика стабилизировано. Стабилизатор выполнен на транзисторе VT4 и стабилитроне VD2.

Печатную плату изготавливают из двусторонне фольгированного стеклотекстолита толщиной 1,5 мм. Конфигурация той ее части, на которой монтируют высокочастотные элементы, приведена на рис. 54, а, б.

U-образный фрагмент «нулевой» фольги (см. рис. 54, а) составляет часть антенной системы. На этой же стороне платы монтируют транзистор VT1, конденсаторы C1-C3, постоянные резисторы

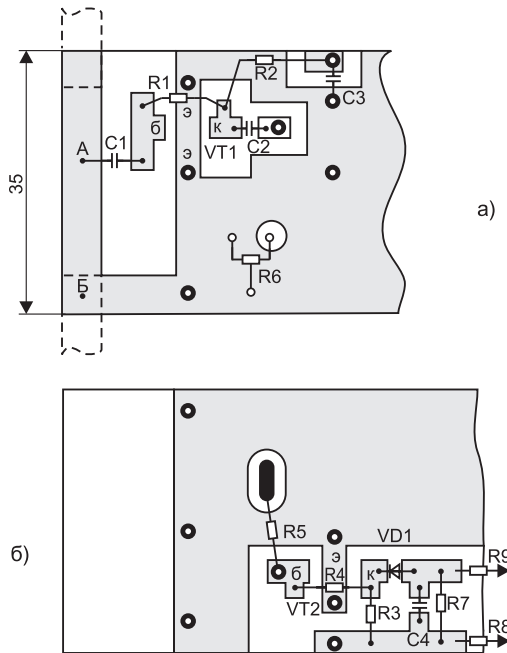


Рис. 54. Фрагмент печатной платы датчика СВЧ

R1 и R2 и подстроечный R6. На другой ее стороне (рис. 54, б) устанавливают транзистор VT2, конденсатор C4, резисторы R3—R5, R7—R9 и диод VD1.

Все резисторы здесь — МЛТ-0,125. Конденсаторы: C1—C4 — высокочастотные «кубики» под печатный монтаж (типоразмер 1206); C5, C6 и C8 — КМ-6; C7 — любой оксидный.

ВА1 — любая пьезогенераторная «пищалка».

В качестве антенны используется четвертьволновый квадрат (для частот 800...900 МГц), в который «врезают» U-колени усилителя. (см. рис. 55). Антенну можно вырезать, например, из листовой латуни.

«Квадрат» — одна из самых широкополосных антенн (прибор с такой антенной обнаруживал и 430-мегагерцовую радиостанцию мощностью всего лишь 100 мВт). К тому же, будучи гальванически замкнутой, эта антенна малочувствительна к электрическим наводкам.

Поскольку потребляемый СВЧ-датчиком ток довольно велик (~10 мА), он имеет дистанционно управляемый выключатель питания, принципиальная схема которого показана на рис. 46.

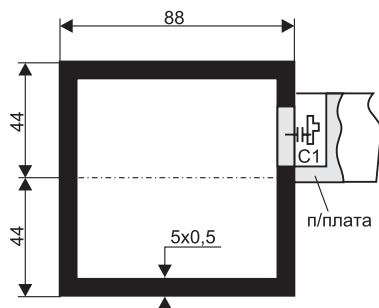


Рис. 55. Антенна СВЧ датчика

Найдя в квартире для датчика подходящее место (он должен «чувствовать» включение мобильного почти в любой ее точке) и понаблюдав за СВЧ фоном, устанавливают нужный порог срабатывания датчика и ВА1 отключают.

Хотя «звук» можно и не отключать... Если транзистор VT4 заменить мощным КТ972А, а вместо слабенького пьезоизлучателя поставить мощную пьезосирену (например, АС-10), то вой сирены, включающейся при каждой попытке квартирного вора поговорить с «наружкой», как минимум, помешает их беседе...

СВЧ датчик может работать в качестве совершенно самостоятельного поискового прибора. С его помощью можно обнаружить звуковую или телевизионную «закладку», имеющую СВЧ канал связи; оценить уровень облучения квартиры расположенным поблизости сотовым ретранслятором, заметить излучение СВЧ печи и др.

Линии связи

Все элементы охранной системы должны быть связаны воедино. Правда, самые протяженные в ней линии связи редко достигают 100—150 метров. Поэтому связь «мозгового» цетра ОС с находящимися поблизости датчиками обычно осуществляется по проводам.

Проводные линии связи

Примем погонную емкость двухпроводной линии равной 100 пФ/м, ее длину — 50 м, высшую частоту спектра передаваемого сигнала $F_v = 1$ кГц и определим емкостное сопротивление этой нагрузки (мы не очень ошибемся, заменив распределенную емкость 100 пФ/м \times 50 м сосредоточенной $C_n = 5000$ пФ):

$$Z_c = 1/2\pi F_v C_n = 1/2\pi 10^3 \cdot 5 \cdot 10^{-9} \cong 3200 \text{ Ом.}$$

А это значит, что при выходном сопротивлении датчика $R_{\text{вых}} \leq 1$ кОм такая нагрузка практически не скажется даже на фронтах и спадах передаваемого сигнала.

Линией передачи может быть обычный телефонный провод. А поскольку элементы охранной техники демонстрировать не принято, прокладывают его по щелям, под обоями, за плинтусами и т. п.

Сложнее обнаружить проводку, выполненную тонким обмоточным проводом (ПЭВШО, ПЭВ-2, ПЭВ-3 и т. п.). Приклеенная к стене на самом, казалось бы, видном месте, она исчезает даже под одним слоем краски. А уложенная в выбранный паз-царапину и загрунтованная в нем — тем более. Хотя и в многослойной эмали могут быть точечные повреждения, но ток утечки, если и возникнет, вряд ли сможет «посадить» генерируемый датчиком единичный импульс.

Хуже с уличной проводкой, если, конечно, она вообще возможна. Проложенная по внешней стене дома, развешенная по столбам и деревьям она, беззащитна как перед случайными, так и

намеренными повреждениями. Устраивать же подземные коммуникации, даже там, где это возможно, решится далеко не всякий.

В таких случаях от проводной связи отказываются.

Радиоканал

Любой из описанных здесь датчиков может быть дополнен радиопередатчиком небольшой мощности и его связь с центром ОС будет осуществляться по радиоканалу.

Совсем еще недавно радиолюбитель, сделавший радиопередатчик, был почти готовым шпионом. Поэтому не приходится удивляться, что надзирающие за российским населением «органы», вынужденные как-то реагировать на новые веяния, отвели для всей нашей страны лишь два технических (неголосовых) канала связи.

— Но ведь этого явно мало, — пытаюсь я объяснить очевидное лубянскому полковнику. — Представьте себе связь в вашем ведомстве, которая осуществляется лишь по двум телефонам, номера которых, к тому же, известны всем вашим «клиентам»...

— Скажите спасибо и за это, — завершил беседу полковник, натягивая перчатки...

Но не будем спешить с благодарностями... Ведь требуется не только испросить разрешение, не только заплатить за это немалые деньги... Довольно быстро выяснилось, что двумя процедурами — «лицензированием» и «сертификацией» — все номинально разрешенное легко и просто превращается в категорически запрещенное. После чего радиолюбителю-конструктору остается лишь стучаться, сгорая от стыда за свою отечественную сиволопость...

— Как! — все еще возмущается он, — мне и на 10-милливатный передатчик нужно разрешение? — Но ведь «радиогрязь» такого уровня на совершенно законных основаниях излучает 100-ваттная любительская станция (–40 дБм). Значит, мне нельзя работать даже на уровне разрешенных кому-то «отходов»? Где логика?..

А логика есть... Радиолюбитель, получивший разрешение на работу в эфире, представил надзирающим органам все необходимые сведения о своей личности и был взят ими на учет. И контролировать его, а когда прикажут — изъять у него аппаратуру, не составит труда (сам принесет). А не пожелавшие представляться — люди сомнительные. Лови их потом, пеленгуй (это еще если будет чем...)

Но может быть, это все домыслы, а товарищи всего лишь пекутся о чистоте эфира?..

Но эта цель давно достигнута... Даже сегодня в 100–150 километрах от Москвы самые «крутые» Yosan'ы и Dragon'ы могут часа-

ми безостановочно сканировать эфир по всем своим каналам и сеткам — нет в этом номинально гражданском диапазоне ни одного «гражданина». Не было, и нет...

Микромощный радиопередатчик

Его принципиальная схема показана на рис. 56.

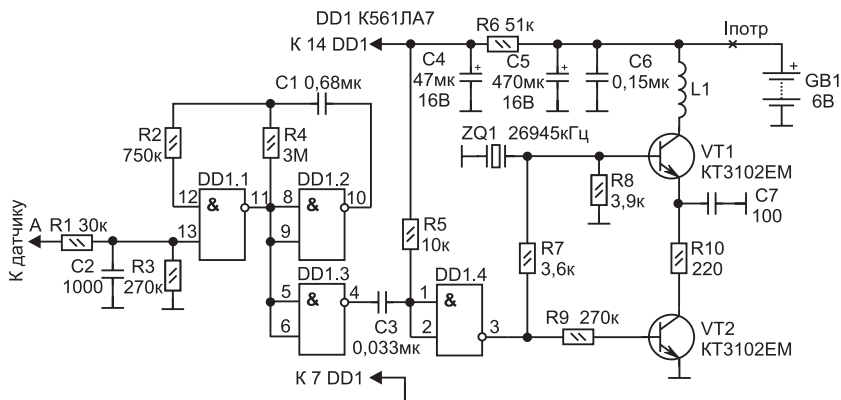


Рис. 56. Принципиальная схема микромощного радиопередатчика

Режим работы высокочастотной части (ZQ1, VT1, L1 и др.) задает устройство, содержащее мультивибратор (DD1.1, DD1.2), возбуждающийся на частоте $F \approx 0,7 / R4C1 \approx 0,3$ Гц, и формовщик (DD1.3, DD1.4), преобразующий фронт меандра на выходе DD1.1 в «единичный» импульс длительностью $t_{\text{имп}} \approx 0,7R5C3 \approx 17$ мс на выходе DD1.4.

Напомним об опасности использования в дифференцирующих печочках конденсаторов большой емкости (см. с. 18).

Передатчик работает в импульсном режиме. Лишь при появлении на выходе DD1.4 напряжения, близкого к $+U_{C4}$ — напряжению питания микросхемы — будут созданы условия его возбуждения: откроется электронный ключ VT2 в цепи питания, а в базе транзистора VT1 возникнет нужный для самовозбуждения генератора начальный ток.

Время вхождения передатчика в рабочий режим и, соответственно, фронт излучаемого им радиоимпульса в первом приближе-

нии вычисляют как: $t_{\phi} = Q_{ZQ1}/f_{ZQ1}$, где Q_{ZQ1} — добротность кварцевого резонатора, а f_{ZQ1} — его резонансная частота. Положив $Q_{ZQ1} \cong 100000$, получим $t_{\phi} \cong 10$ мс для резонатора, работающего на третьей гармонике, и $t_{\phi} \cong 3...4$ мс, если 26945 кГц — его основная частота.

В паузе между импульсами энергопотребление высокочастотной части передатчика сведено практически к нулю.

Для уменьшения энергопотребления схемы управления в цепь питания микросхемы DD1 введен резистор R6, снижающий напряжение питания микросхемы до величины, при которой сквозные токи в ее КМОП-структурах становятся пренебрежимо малыми.

Катушку L1 — «магнитную антенну» передатчика — наматывают виток к витку на стеклотекстолитовой пластине $1,5 \times 8$ мм (это может быть и освобожденный от фольги фрагмент самой печатной платы). Длина намотки — 20 мм, число витков — 30...35, провод — ПЭВШО 0,25...0,3.

Все элементы микропередатчика располагают на печатной плате, которую изготавливают из двусторонне фольгированного стеклотекстолита толщиной 1...1,5 мм. Такой, например, как у послужившего здесь прототипом передатчика «Незабудки» [13].

Все резисторы — МЛТ-0.125. Конденсаторы: C1—C3 и C6 — КМ-6 или К10-176, C7 — КД, C4 и C5 — любые оксидные с малым током утечки.

Источником питания передатчика может служить 6-вольтовая батарея датчика. Зависимость потребляемого им тока от напряжения питания в режиме генерации высокочастотных импульсов (на входе А — лог. 1) приведена в табл. 11

Таблица 11

$U_{\text{пит}}, \text{В}$	$I_{\text{потр}}, \text{мкА}$
6	62
5,5	55
5	46
4,2	36
3,7	13
2,5	3,5

В режиме ожидания (на входе A — лог. 0) $I_{\text{потр}} < 1$ мкА.

Очень небольшая мощность излучения передатчика ($< 0,12$ мВт) и малая эффективность его «магнитной антенны», с одной стороны, и приемник невысокой чувствительности — с другой, создают своего рода «персональный эфир», в котором нет нужды прибегать к каким-либо помехозащитным кодировкам.

Такой передатчик можно использовать и в качестве постоянно работающего маяка. Встроенный в охраняемый предмет, например — в багаж, он позволит заметить его исчезновение на самом раннем этапе.

На заметку конструктору...

В случаях, когда уменьшение энергопотребления микросхемы достигается так, как это сделано здесь, т. е. введением в цепь ее питания высокоомного резистора (здесь — R_6), важно выбрать емкость буферного конденсатора (C_4) такой, чтобы при работе микросхемы на низкоомную нагрузку (здесь — резистор R_7) он взял бы на себя функцию источника питания. То есть, для редких импульсов должно быть выполнено соотношение: $R_6 C_4 \gg t_{\text{имп}}$. Действительно:

$$R_6 C_3 \cong 3,6 \cdot 10^3 \cdot 47 \cdot 10^{-6} \cong 0,15 \text{ с} \gg t_{\text{имп}} \cong 17 \text{ мс.}$$

Очевидно, что за время $t_{\text{имп}}$ напряжение питания микросхемы «просядет» на $\Delta U \cong I_{R_7} t_{\text{имп}} / C_4 \cong 0,35$ В, где $I_{R_7} \cong 1$ мА — ток в резисторе R_7 .

Конечно, увеличением емкости конденсатора C_4 величина ΔU может быть многократно уменьшена. Однако следует иметь в виду, что с увеличением емкости оксидного конденсатора в нем растет и ток утечки, который может даже превысить рабочий ток передатчика (прежде всего это относится, конечно, к конденсатору C_5).

Радиопередатчик малой мощности

Его принципиальная схема приведена на рис. 57.

Назначение мультивибратора ($DD1.1$, $DD1.2$) и формирователя ($DD1.3$, $DD1.4$) состоит в том, чтобы из входного сигнала лог. 1 большой длительности сформировать последовательность коротких импульсов — $t_{\text{имп}} \cong 0,7 R_6 C_3 \cong 25$ мс — разделенных большими интервалами — $T \cong 1,4 R_4 C_2 \cong 1$ с.

Передатчик имеет усилитель мощности (транзистор VT_2), который включается с некоторой задержкой по отношению к задаю-

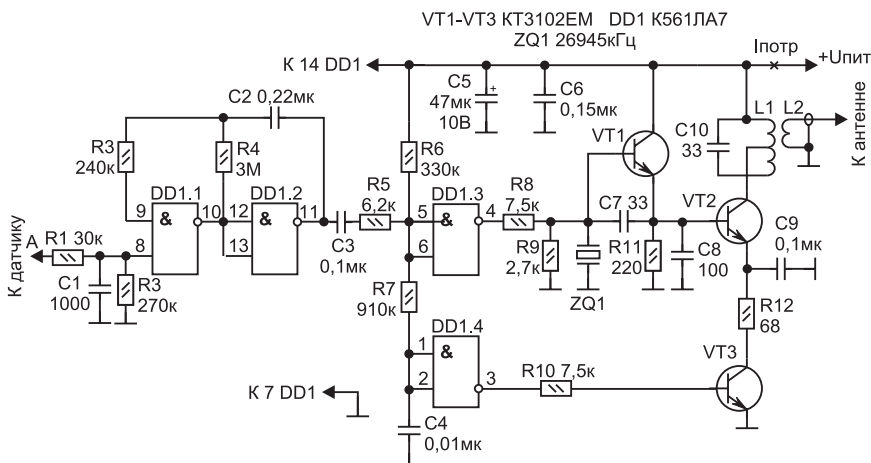


Рис. 57. Принципиальная схема маломощного радиопередатчика

щему генератору ($\sim 0,7R7C4$). Такое смещение во времени облегчает возбуждение задающего генератора и резко сокращает фронт высокочастотного импульса, который в этом случае уже никак не связан с добротностью кварцевого резонатора.

Контур $L1C10$ настроен на частоту канала, заданную кварцевым резонатором $ZQ1$ (здесь — 26945 кГц). Согласование с антенной (номинально — 50-омной) трансформаторное.

Передатчик монтируют на печатной плате 50×35 мм, которую изготавливают из двусторонне фольгированного стеклотекстолита толщиной 1,5 мм (рис. 58, а, б).

Не показанная на рис. 58, б фольга под деталями (нуль-фольга) используется лишь в качестве «земли». В местах пропуска проводников в ней вытравливают кружки $\varnothing 1,5...2$ мм. Места их «заземления» показаны здесь черными квадратами. Черным квадратом со светлой точкой в центре показано положение проволочной перемычки, «заземляющей» фрагмент печатного монтажа («—» $C5$) на другой стороне платы. Оба вывода оксидного конденсатора пропускают в отверстие $\varnothing 3$ мм (вокруг этого отверстия в нуль-фольге должно быть вытравлено защитное кольцо шириной $0,4...0,6$ мм) и, разогнув, припаивают к соответствующим фрагментам печатной платы.

Контурную катушку $L1$ наматывают проводом ПЭВ-2 0,33 плотно в ряд на каркасе $\varnothing 5 \times 7$ мм (см. рис. 59). Катушку связи $L2$ наматывают проводом ПЭВШО 0,15 поверх $L1$ у «холодного» (по в/ч) ее конца.

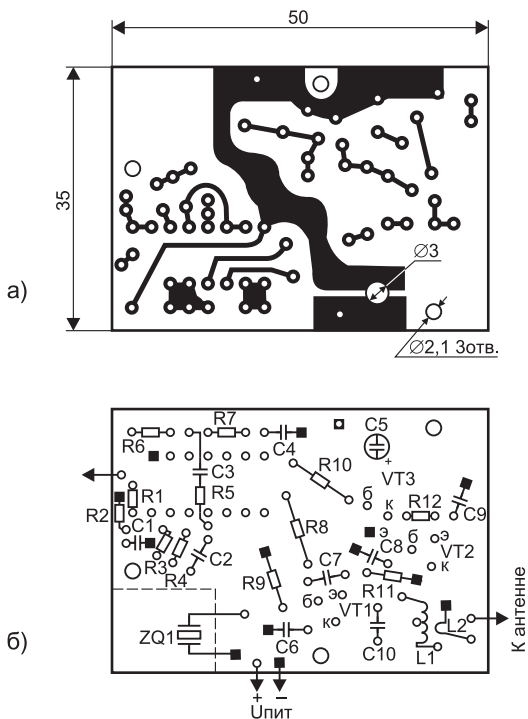


Рис. 58. Печатная плата маломощного радиопередатчика

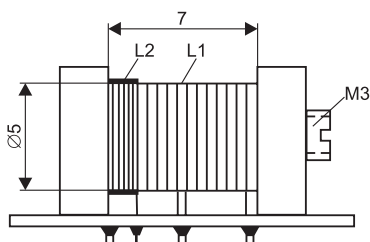


Рис. 59. Конструкция контурной катушки

Контур настраивают карбонильным сердечником М3×8 мм, который ввинчивают в имеющее соответствующую резьбу осевое отверстие каркаса.

Все резисторы здесь — МЛТ-0,125. Конденсаторы: С1—С4, С6, С9 — КМ-6 или К10-176; С7, С8 — КД, С5 — оксидный с малым током утечки.

Плату передатчика крепят на передней панели, которую изготавливают из листового ударопрочного полистирола толщиной 2...2,5 мм (отверстия $\varnothing 2,1$ мм в плате — под винты крепления М2). На ней же может быть укреплена и плата датчика. Тут же размещают антенный разъем типа СР-50-73ФВ, к которому подключают катушку L2.

Корпусом передатчика (и датчика) может служить любая подходящая по размерам пластмассовая коробка. Но ее можно склеить из того же полистирола. Лучший клей — дихлорэтан, в котором полистироловая стружка разведена до консистенции жидкого киселя.

Для настройки передатчика нужен высокочастотный (≥ 30 МГц) вольтметр со шкалой 1...3 В.

Входы 5 и 6 DD1.3 соединяют проволочной перемычкой с «землей». К антенному выходу подключают 50-омный эквивалент антенной нагрузки (два параллельно включенных резистора МЛТ-0,5 100 Ом) и вольтметр.

Включают передатчик и, убедившись в том, что потребляемый им ток не превышает нескольких десятков миллиампер, перемещением подстроечника в L1 добиваются максимальных показаний вольтметра.

Если все сделано правильно, то результаты должны быть близки к показанным в табл. 12.

Таблица 12

$U_{пит}, В$	$P_{\sim}, мВт$	$I_{потр\ непр}, мА$	$I_{потр\ имп}, мА$
7	47	23	0,6
6	31	17	0,4
5	11	12	0,23
4,3	3	7	0,14

Здесь $I_{потр\ имп}$ — ток, потребляемый передатчиком в режиме трансляции тревожного сигнала («заземление» входов 5, 6 DD1.3 снято; на вход передатчика подано напряжение $+U_{пит}$). Мощность P_{\sim} вычисляют как: $P_{\sim} (Вт) = U_{\sim}^2 (В) / 50$, где U_{\sim} — в/ч напряжение (эффективное значение) на антенном эквиваленте

Ток, потребляемый передатчиком в дежурном режиме (на входе А — лог. 0), не превышает 1 мкА.

Если есть подходящий осциллограф (годится даже С1-95), то можно увидеть и сам высокочастотный импульс.

Осциллограф в ждущем режиме синхронизируют сигналом с выхода 4 DD1.3, а его вход подключают к антенной нагрузке. В этом режиме легко оценить задержку включения усилителя мощности (расчетная $0,7R7C4 \cong 6,4$ мс, в эксперименте — 8 мс), качество фронта и спада высокочастотного импульса и его длительность (в эксперименте — 16 мс).

Если в режиме тревоги датчик сам формирует короткие импульсы, то схема управления передатчиком упрощается (см. рис. 60).

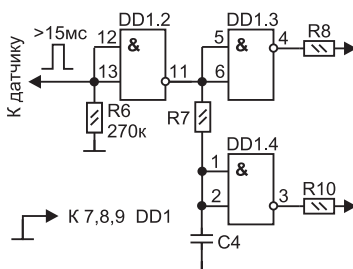


Рис. 60. Схема импульсного управления

Антенной передатчика может служить антенна от любой портативной Си-Би радиостанции (Урал-Р, Ласпи, Dragon-101 и др.), но ее потребуются дополнить противовесом — куском монтажного провода длиной 1...1,5 м, который подключают к обойме («земле») антенного разъема.

На заметку конструктору...

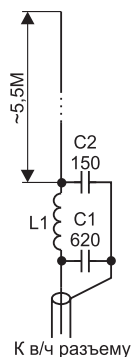


Рис. 61. Антенна «полволны»

1. Противовес является электрическим эквивалентом отсутствующего здесь оператора.

2. При прочих равных условиях протяженность радиолинии существенно увеличится, если антенна передатчика будет полноразмерной.

Самая удобная в охранной технике полноразмерная антенна — т. н. «полволны» — представляет собой запитываемый в пучности напряжения (т. е. — с конца) полуволновый вибратор [16]. Как и другие высокоимпедансные антенны, «полволны» обязана иметь согласующее устройство, понижающее высокий ее входной-выходной импеданс до принятых в связной технике 50 Ом.

Согласование может быть выполнено П-контуром (см. рис. 61), который монтируют на неболь-

шой плате, помещают во влагозащитный бокс и устанавливают непосредственно у конца вибратора.

Катушка L1 П-контур имеет 9 витков провода ПЭВ-2 1,6, внутренний ее диаметр — 8 мм, длина намотки — 19 мм. Рабочее напряжение конденсатора C2 — не менее 200 В. П-контур подстраивают растяжением-сжатием витков катушки.

«Полволны» не нуждается в противовесах. Изготовленная из тонкого провода (годится даже МГШВ сечением от 0,5 мм²), она легко маскируется даже при немалых своих размерах.

Импульсный передатчик

На рис. 62 показана принципиальная схема передатчика того же назначения, но несколько большей мощности¹.

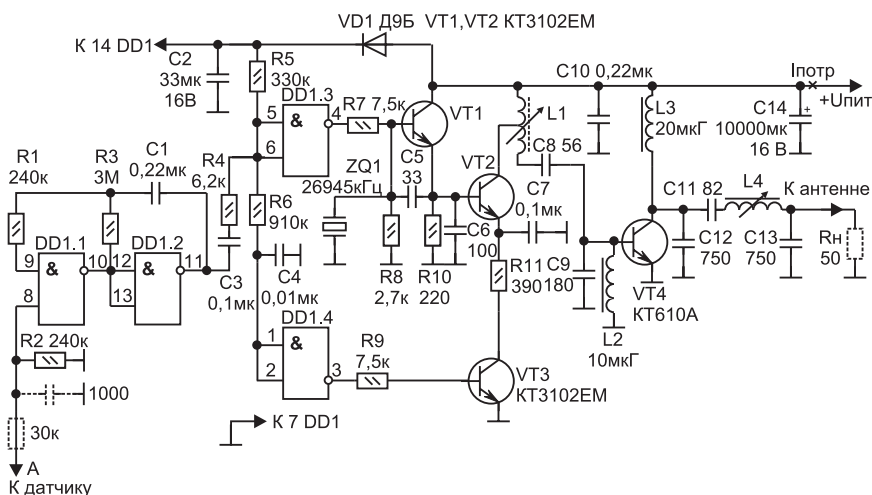


Рис. 62. Принципиальная схема импульсного радиопередатчика

Назначение мультивибратора (DD1.1, DD1.2) и формирователя (DD1.3, DD1.4) и здесь состоит в том, чтобы из тревожного сигнала большой длительности сформировать последовательность коротких импульсов, $t_{\text{имп}} \approx 0,7R5C3 \approx 20$ мс, разделенных большими интервалами $T \approx 1,4R3C1 \approx 0,9$ с.

Задающий генератор и предварительный усилитель здесь дополнены усилителем мощности (транзистор VT4) с П-контуром

¹ По принятым сегодня в Си-Би нормативам мощность передатчика охранной сигнализации не должна превышать 2 Вт. Для «разговорного» разрешено 10 Вт.

C12C11L4C13 на выходе, которым он согласуется с 50-омной антенной или коаксиальной линией связи.

Прототип этого передатчика описан в [14]. С небольшой коррекцией может быть принята и его печатная плата.

Все резисторы в передатчике — МЛТ-0,125. Конденсаторы: C1, C3, C4, C7, C10 — КМ-6 или К10-176; C5, C6, C8, C9, C11-C13 — КД-1, КД-2 или другие высокочастотные на рабочее напряжение 50 В; C2 — любой оксидный, C14 — оксидный с током утечки не более 5 мкА (как показал опыт, среди «фирменных» конденсаторов, имеющих $U_{\text{раб}} = 25$ В, нетрудно подобрать экземпляр с утечкой 1...2 мкА).

Если источник питания датчика имеет малую емкость и не способен отдать в импульсе нужный передатчику ток, то конденсатор C14 берет эту функцию на себя. Конечно, ΔU — снижение напряжения на нем в процессе разрядки — должно оставаться достаточно малым (именно ΔU «наклоняет» площадку генерируемого радиоимпульса): $\Delta U(\text{В}) \cong t_{\text{имп}}(\text{с})I_{\text{имп}}(\text{А}) / C14(\text{Ф})$, где $t_{\text{имп}}$ и $I_{\text{имп}}$ — длительность и ток разрядного импульса. Так, при $t_{\text{имп}} = 0,02$ с, $I_{\text{имп}} = 0,16$ А и $C14 = 0,01$ Ф, имеем вполне приемлемое $\Delta U = 0,32$ В.

Конструкция контурных катушек — та же, что и на рис. 59. Катушку L1 наматывают проводом ПЭВ-2 0,48, она имеет 14 витков, отвод — от середины. Катушка L4 имеет 11 витков, ее наматывают проводом ПЭВ-2 0,56.

Дросселя L2 и L3 — типа Д-0,1.

Настройку передатчика ведут в режиме непрерывного излучения, для чего проволочной перемычкой входы 5 и 6 DD1.3 соединяют с «землей». Она состоит в том, что уточнением положения подстроечных сердечников в L1 и L4 высокочастотное напряжение на антенном эквиваленте выводят на максимум.

Если все сделано правильно, то результаты измерений должны быть близки к приведенным в табл. 13.

Сняв перемычку с входов DD1.3 и подключив вход передатчика к $+U_{\text{пит}}$ ($A = 1$), измеряют потребляемый передатчиком ток в рабочем режиме, т. е. в режиме генерации тревожных импульсов. Он должен быть в пределах 2...10 мА ($I_{\text{раб}} \cong I_{\text{непр}} t_{\text{имп}} / T$).

Переключив вход передатчика на «землю» ($A = 0$), изменяют ток, потребляемый передатчиком в дежурном режиме. Его норма — микроамперы.

Если датчик сам формирует короткие импульсы, то схема управления передатчиком может быть выполнена так, как показано на рис. 60.

Таблица 13

$U_{\text{пит}}, \text{В}$	$P_{\sim}, \text{мВт}$	$I_{\text{непр}}, \text{мА}$
9	790	400
8	700	330
7	520	240
6	340	160
5	180	100
4,3	68	66

Радиоприемник в канале технической связи

Если переводом передатчика в импульсный режим можно резко уменьшить общее его энергопотребление, то аналогичный прием в приемном тракте не проходит: сигнал может поступить и должен быть принят в любой момент времени.

Мало помогает и работа приемника в режиме периодического включения-выключения (обычный сегодня т. н. «экономичный» режим). При относительно коротких паузах невелика экономия, при больших — велик риск необнаружения короткого сигнала.

Как известно, энергопотребление любого усилителя в режиме покоя тем выше, чем он высокочастотней. В чем нетрудно убедиться, сопоставив, например, энергопотребление операционного усилителя в статике с его частотной границей или быстродействием.

В интересующих нас линиях связи радиосигнал промодулирован низкочастотным сигналом датчика, который без серьезных искажений может быть усилен в УНЧ приемника прямого преобразования.

Принципиальная схема такого приемника приведена на рис. 63.

Индуктивно связанный с антенной контур $L2C1$ настроен на частоту принимаемого сигнала $f_c \cong 26945$ кГц.

Гетеродин приемника ($VT1$ и др.) возбуждается на частоте кварцевого резонатора $ZQ1$ $f_r \cong 26945$ кГц. На эту частоту настроен и контур $L3C4$.

Эфирный сигнал и сигнал гетеродина поступают на смеситель — в базу транзистора $VT2$, на нагрузке которого — фильтре $C8R5$ — возникает сигнал разностной (низкой) частоты $|f_c - f_r|$.

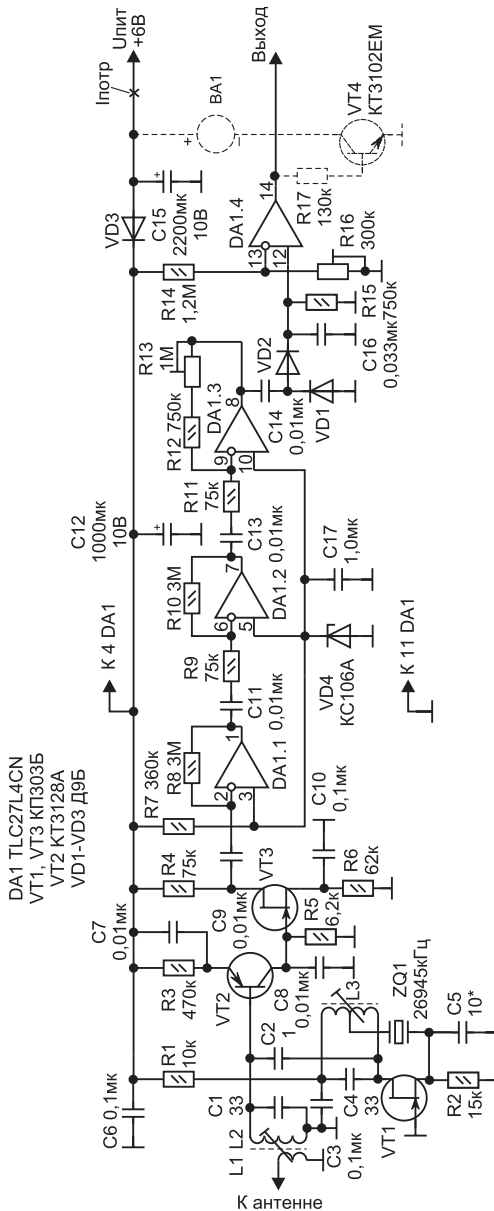


Рис. 63. Принципиальная схема приемника прямого преобразования

Частоту $|f_c - f_r|$ устанавливают подбором кварцевых резонаторов в задающем генераторе передатчика и в гетеродине приемника. Это нетрудно сделать, поскольку разброс частот в «ширпотребных» кварцевых резонаторах довольно велик. К тому же, частота возбуждения стабилизированного кварцем генератора зависит не только от резонатора, но и схемы его включения, настройки связанных с ним колебательных контуров, подключенных непосредственного к резонатору реактивных элементов.

Подбором пары кварцевых резонаторов, а при необходимости — их подстройкой, установим в системе разностную частоту $|f_c - f_r| = 1,4...1,6$ кГц.

Входной каскад, выполненный на полевом транзисторе VT3, и три операционных усилителя микросхемы TLC27L4CN составляют УНЧ приемника¹. Его полоса со стороны низких частот ограничена емкостью конденсаторов C9, C11, C13, а со стороны высоких — $f_1/K_u \cong 4,5$ кГц, где: $f_1 \cong 100$ кГц — высшая частота «единичного» усиления ОУ этого типа, а K_u — усиление каскада ($K_{u DA1.1} = K_{u DA1.2} \cong 40$, $K_{u DA1.3} \cong (R12 + R13/R11) + 1 = 10...24$).

Опыт показал, что УНЧ имеет полосу частот — 0,3...2,8 кГц, коэффициент усиления по напряжению (затвор VT3 — выход 8 DA1.3) — $K_u \cong 40000$ и напряжение шумов на входе (включая шумы смесителя) — $U_{ш} \cong 1$ мкВ.

В результате преобразования радиоимпульса и его усиления в УНЧ на выходе DA1.3 возникает низкочастотная «пачка», которая детектируется в C14, VD1, VD2, C16, R15 и в виде видеопульса с амплитудой U_{12} поступает на вход 12 DA1.4.

Если на входе 13 DA1.4 будет установлено (резистором R16) напряжение U_{13} , превышающее U_{12} со всеми его фоновыми флуктуациями, то напряжение на выходе DA1.4:

$$U_{14} \cong 0, \text{ если } U_{12} < U_{13}, \text{ и}$$

$$U_{14} \cong +(U_{пит} - 0,7В), \text{ если } U_{12} > U_{13}.$$

Так — переходом от лог. 0 к лог. 1 — приемник отреагирует на прием радиоимпульса.

Состояние лог. 1 можно озвучить, дополнив выходную цепь приемника транзистором VT4 с пьезогенератором BA1 в нагрузке (на рис. 63 показан штриховой).

Печатная плата приемника показана на рис. 64, а, б.

¹ В TLC и ALD есть и другие микросхемы однополярного питания, вполне подходящие для изготовления такого рода УНЧ ([2], с. 187-191).

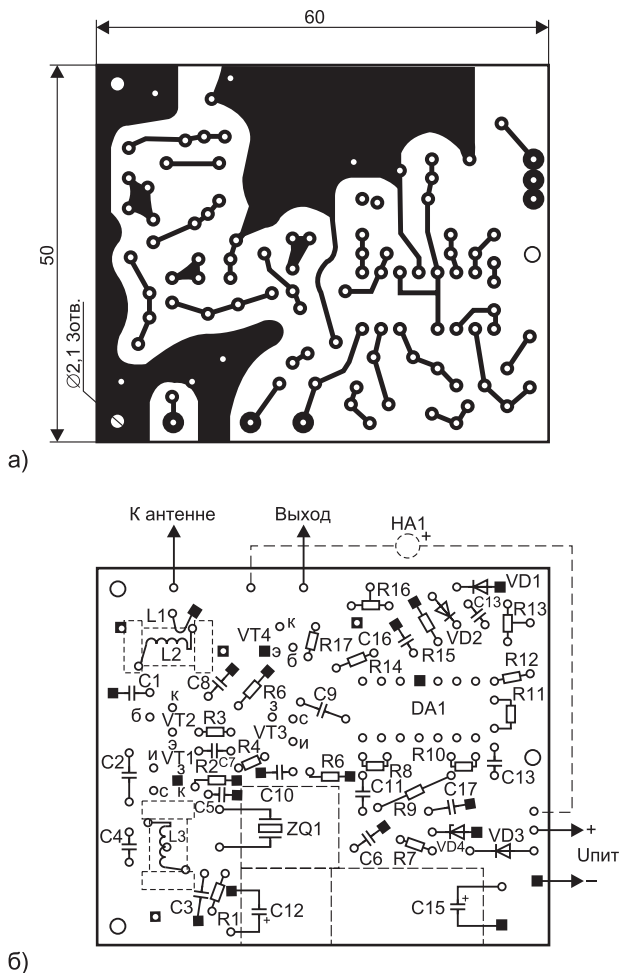


Рис. 64. Печатная плата приемника

Катушки L2 и L3 (конструкция — на рис. 59) содержат по 16 витков провода ПЭВ-2 0,33. Катушку связи L1 — 2 витка провода ПЭВШО 0,2...0,25 — наматывают поверх L2 у «холодного» (по в/ч) ее конца. Отвод в L3 — от середины.

Кварцевый резонатор ZQ1 — типа РГ-05 (малогабаритный в металлическом корпусе). Поскольку в диапазоне температур $-10...+60^{\circ}\text{C}$ его ТКЧ остается в пределах $\pm 0,36 \cdot 10^{-6} 1/^{\circ}\text{C}$ [15], нетрудно убедиться в том, что настройка $|f_c - f_{\Gamma}|$ останется в полосе

УНЧ при температурном дрейфе в несколько десятков градусов даже при самом неблагоприятном сочетании ТКЧ обоих резонаторов.

Все постоянные резисторы — МЛТ-0,125, подстроечные R13 и R16 — СПЗ-38а. Конденсаторы: С3, С6 — С11, С13, С14, С16 — КМ-6 или К10-176; С1, С2, С4, С5 — КД-1 или «китайские»; С12, С15 — любые оксидные подходящих размеров (на плате их монтируют в положении лежа).

Плату устанавливают в корпус (металлическую или пластмассовую коробку подходящих размеров), на котором монтируют антенный разъем СР-50-73ФВ. Тут же можно разместить и источник питания приемника, например, литиевую батарею DL223А (19,5 × 39 × 36 мм), которой хватит на 1,5...2 года непрерывной работы.

Приемник настраивают по сигналам расположенного поблизости «своего» передатчика, который ставят в режим периодического излучения коротких радиоимпульсов.

Если высокочастотные контуры приемника не слишком расстроены, импульсы передатчика будут прослушиваться сразу.

В противном случае выясняют, возбуждается ли гетеродин. Это можно сделать с помощью портативной Си-Би радиостанции, имеющей S-метр. Станцию размещают поблизости и ставят на прием в канале 39 сетки В (частота 26945 кГц). Если гетеродин работает, ее S-метр покажет не менее 8...9 баллов.

Скорее всего, для возбуждения гетеродина будет достаточно лишь подстроить его контур L3C4. Может быть, потребуется уточнить емкость конденсатора С5. Правда, очень плохо возбуждающимся (а то и просто дефективным) может оказаться сам кварцевый резонатор.

Гетеродин должен устойчиво работать во всем диапазоне возможных $U_{пит}$.

К выходу 7 DA1.2 подключают осциллограф, и по изображению на экране низкочастотной «пачки», синхронизированной в ждущем режиме, устанавливают действительное значение разностной частоты $|f_c - f_i|$. При необходимости ее выводят на середину полосы УНЧ.

Настройку приемника завершают подстройкой (неметаллической отверткой!) контура L2C1 по максимальной амплитуде низкочастотных «вспышек».

Если передатчик перевести в режим непрерывного излучения, приемник можно настроить и без осциллографа.

К выходу 7 DA1.2 подключают любой усилитель звуковой частоты с динамиком на выходе, а к конденсатору С16 — цифровой вольтметр (сопротивление на шкале 1 В не меньше 1 МОм).

Разностную частоту $|f_c - f_r|$ оценивают на слух или измеряют частотомером (современные тестеры имеют и эту функцию).

Контур L2C1 настраивают, выводя на максимум показания цифрового вольтметра.

Для приемника годится любая 50-омная Си-Би антенна. Возможно, будет достаточно просто подключенного к антенному гнезду короткого провода.

Энергопотребление — важнейшая характеристика радиоприемника, работающего в канале охранной сигнализации. В приемнике прямого преобразования с микромощным УНЧ оно приближается к минимально возможному.

В табл. 14 показана зависимость потребляемого тока от напряжения источника питания в авторском экземпляре описанного здесь приемника:

Таблица 14

$U_{\text{пит}}, \text{В}$	$I_{\text{потр}}, \text{мА}$
7	0,15
6	0,13
5	0,12
4,3	0,11

Лазерная связь

Связь с датчиком, расположенном в зоне прямой видимости, например — в доме на другой стороне улицы, может быть осуществлена по лазерному каналу.

В отличие от барьерного фотодатчика, в котором непроницаемость барьера в сочетании с малым энергопотреблением привели к необходимости работать с микросекундными импульсами, здесь необходимости в этом нет.

Лазерный излучатель

Принципиальная схема лазерного излучателя, преобразующего сигнал тревоги датчика в последовательность миллисекундных(!) вспышек приведена на рис. 65.

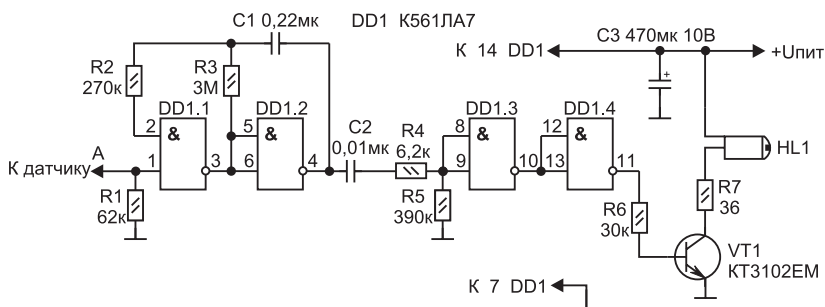


Рис. 65. Принципиальная схема импульсного лазерного излучателя

Здесь HL1 — лазер, извлеченный из лазерной указки (см. рис. 34).

Период следования вспышек задает мультивибратор (DD1.1, DD1.2 и др.): $T \approx 1,4 R_3 C_1 = 1,4 \cdot 3 \cdot 10^6 \cdot 0,22 \cdot 10^{-6} \approx 0,9$ с, длительность каждой вспышки — $t_{\text{имп}} \approx 0,7 R_5 C_2 \approx 0,7 \cdot 390 \cdot 10^3 \cdot 0,01 \cdot 10^{-6} \approx 3$ мс.

Печатная плата лазерного передатчика показана на рис. 66, а, б. Сам лазер крепят двумя проволочными дужками (клей не помешает), одна из которых обязательно должна быть припаяна к его корпусу (используется флюс для алюминия).

Все резисторы здесь МЛТ-0,125. Конденсаторы: C1 и C2 — КМ-6 или К10-176, C3 — оксидный с малым током утечки.

Смонтированную плату крепят тремя винтами М2 в корпусе, в качестве которого можно использовать любую пластмассовую коробку подходящих размеров.

Лучшее место для лазерного излучателя — форточка. Поскольку стекло заметно размывает лазерный луч, наружная часть форточки должна быть либо открыта, либо в ее стекле должно быть сделано небольшое отверстие, например — отколот угол. Если заменить стекло форточки плексигласом, то нужное отверстие можно сделать в любом месте.

Если лазерный излучатель будет установлен на улице, нужно принять меры и по его защите от непогоды.

Излучатель устанавливают на что-то очень фундаментальное. Он может быть укреплен на торце стены оконного проема, на наружной ее части, на стволе толстого дерева и т. п.

Довольно жесткие требования предъявляются к самому узлу крепления. С одной стороны, он должен быть удобен для наводки луча, с другой — сохранять найденное положение так долго, как это может потребоваться.

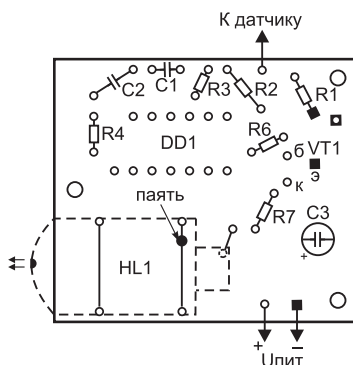
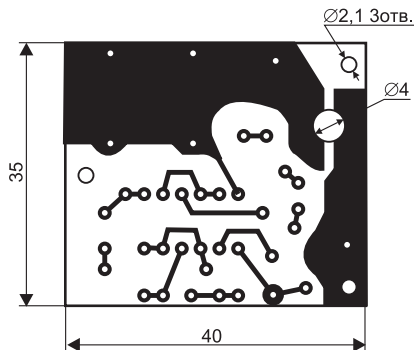


Рис. 66. Печатная плата излучателя

Подходящие конструкции используют в фото- и кинотехнике. Из самодельных можно порекомендовать конструкцию, показанную на рис. 67. Это два пяточка, соединенные припаянным к ним коротким куском отожженной (меньше упругость) медной проволоки диаметром 3...4 мм. Один пяточок крепят на корпусе излучателя, другой — на опоре. Юстировка производится догибанием проволоки (основной ее сгиб должен быть выполнен до отжига).

Но в том, что возможная тряска и колебания температуры не скажутся на наводке луча, потребуется, конечно, убедиться на опыте.

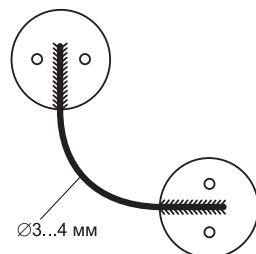


Рис. 67. Крепление лазерного излучателя

Правда, наводка лазерного луча не обязательно должна быть такой уж строгой. Как показал опыт, фотоприемнику может хватить и рассеянного излучения лазера. Так, связь на дистанции ~70 м сохранялась и в случае, когда луч лазера отводился от фотодиода приемника на 10...15 см.

Лазерный излучатель связывают с датчиком тонким трехпроводным кабелем («земля», $+U_{\text{пит}}$, вход А) нужной длины.

На заметку конструктору...

При прочих равных условиях ток утечки оксидного конденсатора увеличивается с увеличением емкости конденсатора и уменьшается с увеличением его рабочего напряжения. Поэтому не следует брать его емкость с излишним запасом. А рабочее напряжение, наоборот, рекомендуется увеличить настолько, насколько позволяют габариты конструируемого устройства.

Лазерный излучатель настройки не требует. Но в нем могут быть изменены как период следования вспышек T , так и их длительность $t_{\text{имп}}$. При условии, конечно, что основные составляющие спектра импульса останутся в частотном спектре фотоприемника ($t_{\text{имп min}} = 1...2$ мс).

Миллисекундные импульсы красного лазера хорошо видны и юстировка системы может проводиться в рабочем режиме. Но можно это делать и в режиме непрерывного излучения. Для этого нужно лишь соединить с «землей» коллектор транзистора VT1.

То, что вспышки лазера, возникающие в режиме тревоги, хорошо видны, не является большим недостатком. Поскольку перекрыть тревожную передачу — даже если это окажется возможным — удастся лишь с явным опозданием.

Ток, потребляемый лазерным излучателем в дежурном режиме (на входе А — лог. 0), не превышает 1 мкА; в режиме излучения (на входе А — лог. 1) он зависит от напряжения питания (см. табл. 15)

Таблица 15

$U_{\text{пит}}, \text{В}$	$I_{\text{потр}}, \text{мА}$
6	0,3
5	0,2
4,3	0,12

Приемник лазерного излучения

Принципиальная схема энергоэкономичного фотоприемника, способного принимать миллисекундные вспышки лазера, показана на рис. 68.

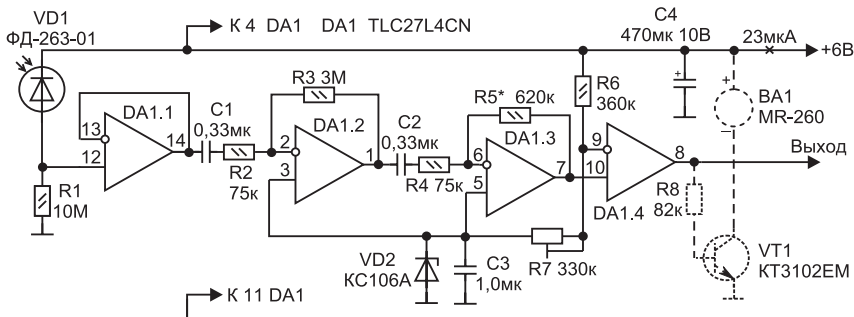


Рис. 68. Фотоприемник импульсного излучения

Фотодиод VD1 нагружен резистором R1, номинал которого выбирают так, чтобы темновой ток фотодиода и ток фоновой подсветки создавали бы на резисторе R1 напряжение, не превышающее 1...2 В (темновой ток фотодиода ФД-263-01 не более 0,1 мкА).

DA1.1 — один из четырех ОУ микросхемы TCL27L4CN — включен повторителем¹.

Операционные усилители DA1.2 и DA1.3 составляют УНЧ с коэффициентом усиления по напряжению:

$$\begin{aligned} K_{\text{ц}} &\cong (R3/R2 + 1)(R5/R4 + 1) = \\ &= (3 \cdot 10^6/75 \cdot 10^3 + 1)(620 \cdot 10^3/75 \cdot 10^3 + 1) \cong 340. \end{aligned}$$

Сигнал с выхода УНЧ поступает на вход 10 работающего компаратора ОУ DA1.4. Резистором R7 на его инверсном входе 9 устанавливают напряжение, превышающее возможные фоновые флуктуации напряжения на входе 10. В этом случае на выходе 8 DA1.4 устанавливается напряжение низкого уровня — лог. 0.

На засветку фотодиода импульсом достаточной яркости приемник отреагирует импульсом напряжения с амплитудой

$$(+U_{\text{пит}} - 0,7 \text{ В}) \in [U1]_{\text{вх}}.$$

¹ Ни основными параметрами, ни цоколевкой эта микросхема не отличается от TLC27L4IN (см. Приложение 1).

Нижняя частотная граница УНЧ — менее 20 Гц — зависит от емкости конденсаторов С1 и С2, верхняя — ~600 Гц — определяется частотными характеристиками ОУ и усилением каждого каскада УНЧ.

Печатная плата лазерного приемника показана на рис. 69, а, б. Технология изготовления описана на с. 77.

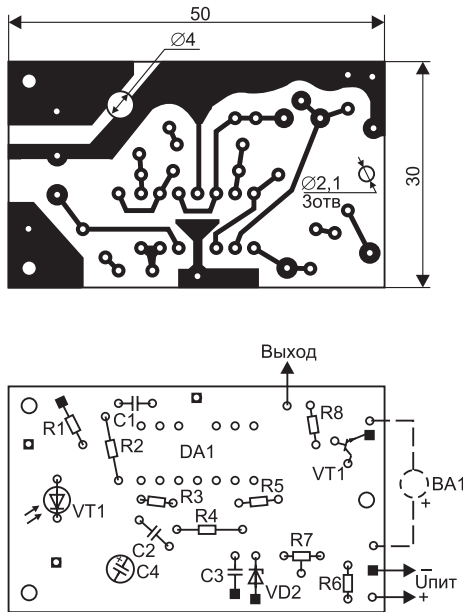


Рис. 69. Печатная плата фотоприемника

Резистор R1 — типа КИМ-0,125 или ему аналогичный, остальные постоянные — МЛТ-0,125, подстроечный R7 — СПЗ-38а. Конденсаторы: С1-С3 — КМ-6, К10-76 или им аналогичные; С4 — оксидный подходящих размеров с малым током утечки.

Плату устанавливают в металлическую коробку-экран (экранировка фотоприемника обязательна), в которой оставляют отверстие $\varnothing 6...8$ мм против линзы фотодиода. В удобном месте вырезают еще одно отверстие для пропуска трех- или четырехпроводного кабеля («земля», $+U_{пит}$, выход 8 DA1.4 и, возможно, коллектор транзистора VT1).

Во избежание боковой подсветки перед фотодиодом устанавливают бленду — трубку длиной 3...4 см, имеющую внутренний диаметр 10—12 мм, которую можно изготовить из корпуса фломастера.

Внутренняя поверхность бленды должна быть черной, но не блестящей.

Фоточувствительность приемника зависит от номинала резистора R5. В «подпороговое» состояние (на выходе — лог. 0) его выставляют резистором R7.

Высшее значение K_u ограничено устойчивостью усилителя: при слишком большом R5 он возбуждается. В связи с этим потребуется, возможно, произвести и внутреннюю экранировку усилителя (этому, в частности, служит фрагмент «земли», введенный между выводами 12 и 10 микросхемы). Но высшая чувствительность приемника вряд ли потребуется.

Зависимость потребляемого фотоприемником тока $I_{\text{потр}}$ от напряжения источника питания $U_{\text{пит}}$ приведена в табл. 16.

Таблица 16

$U_{\text{пит}}, \text{В}$	$I_{\text{потр}}, \text{мкА}$
6,5	25
6	23
5,5	21
5	19
4,5	17

Собственно, ради существенного снижения энергопотребления фотоприемника (в линии связи постоянно включенного) мы и перешли здесь на миллисекундные фотоимпульсы. Поскольку лишь в этом случае усиление фотосигнала может быть выполнено в технике микромощных низкочастотных ОУ.

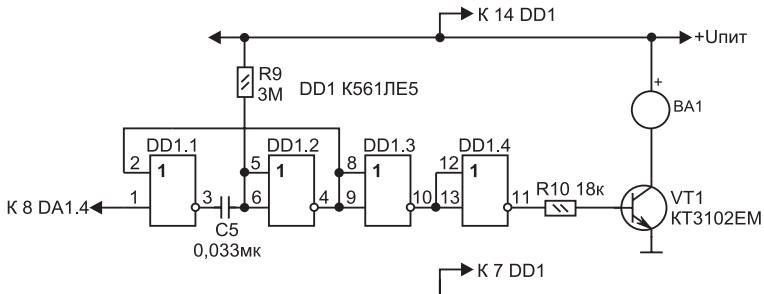


Рис. 70. «Озвучивание» фотоимпульсов

Если фотоприемник будет дополнен фрагментом, показанным на рис. 68 штриховой, то пьезогенератор ВА1 озвучит возникший на выходе сигнал лог. 1 коротким щелчком.

Но если это сделать так, как показано на рис. 70, то короткий единичный сигнал на выходе приемника будет преобразован в хорошо слышимую тональную посылку длительностью $0,7R9C5 = 0,7 \cdot 3 \cdot 10^6 \cdot 0,033 \cdot 10^{-6} \cong 70$ мс. В этом варианте может быть задействован любой пьезогенератор с током потребления до 100 мА. А при замене VT1 на KT972 (с любой буквой) — и более мощным.

Сотовый телефон в канале технической связи

Для передачи сигнала тревоги охранной системе нужен, как правило, и канал дальней связи, на другом конце которого могут находиться уехавшие в город хозяева дачи, удаленный пост внешней охраны и др.

Это всегда радиоканал... Но если совсем недавно радиолюбитель сам разрабатывал нужную технику, то сегодня в этом уже нет, казалось бы, большой нужды: появилась и вошла в быт сотовая телефония.

Но сотовый телефон — аппарат ручного управления...

— В современном электронном аппарате, — замечает специалист, — есть электрический разъем, через который можно им управлять, вообще не нажимая никаких кнопок. Есть ИК порт, специальный радиоканал — bluetooth... Нужно лишь связать мобильник, имеющий нужное программное обеспечение, с вашим устройством через соответствующим образом запрограммированный микроконтроллер...

— Не пробовали? — спрашиваю...

— Нет, но вообще-то это возможно...

В редакцию журнала «Мобильные системы»

Господа!

Я познакомился с юбилейным номером вашего журнала — своего рода отчетом ведущих специалистов о своей работе. Узнал, что ими осваивается и адаптируется к отечественным условиям самая современная заграничная техника, что строят они почти такие же сети и зоны, вводят самые перспективные режимы. А в сетях 3G...

Но оставим светлое будущее, и зададимся вопросом: почему эти специалисты явно избегают делать то, что следовало и можно было сделать еще вчера?..

...На дачу (в квартиру) проникли воры. Однако спрятанный там мобильник тут же позвонил своему хозяину. Это возможно?.. Разумеется, никаких проблем. Но в бытовом мобильнике этого режима нет! Все есть: и звонки на разные голоса, и игры, и Интернет, и видео, и фото... А режима охраны нет!

...Воры угнали автомобиль вместе с мобильником, который периодически звонит своему хозяину. Сотовая система знает местоположение любого вышедшего в эфир аппарата с точностью до 500 м (в E911 — 50 м). Но ограбленному автовладельцу это место не укажут ни в коем случае...

Продолжить?..

Конечно, все это (и многое другое) владельцы мобильных сетей могли бы легко сделать... Собственно, им и делать-то ничего не надо. Достаточно заказать поставщику еще один режим работы его мобильных, и он тут же внесет нужные изменения, не без основания рассчитывая на увеличение поставок своей продукции в страну, где пока еще не все украдено...

Но работающие в сфере «высоких технологий» этого не делали, не делают и — как это следует из их планов — делать не собираются...

Заключение. При дележе российского рынка этот его «сегмент» как был у воров и бандитов, так там и остался!

Грустно все это, господа...

Но господа были заняты куда более интересными вещами...

«...Небольшой коррекцией микропрограммы, зашитой в ваш телефон, можно заставить его автоматически включаться в ответ на определенный входящий звонок, причем не подавая никаких видимых признаков жизни. При этом мобильник становится отличным жучком, передающим все разговоры владельца сколь угодно далеко — хоть в Австралию. При надобности «перепрошивка» делается с ноутбука прямо в «полевых» условиях». («Новая газета». Ежемесячное обозрение. Апрель 2006, с.8)

Итак, на пути реализации «принципиальной возможности» оказываются препятствия (естественные или искусственные — безразлично), которые проще обойти, нежели преодолеть...

Так что оставим призывы и позаботимся о себе сами. Купим самый простой и дешевый мобильник...

Контактная группа под кнопкой мобильного обычно имеет вид, показанный на рис. 71. Эти нормально разомкнутые контакты при нажатой кнопке электрически соединяются цилиндром из проводящего пластика или металлическим жучком.

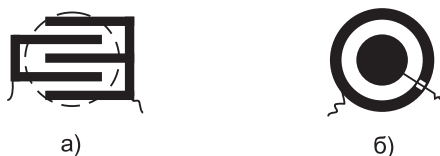


Рис. 71. Подкнопочные контакты мобильного телефона

Очевидно, аккуратно подпаяв к такой паре тонкие провода и выведя их наружу, можно заменить механическое нажатие кнопки электрическим замыканием этих выводов (сразу заметим — эта процедура будет проделана с одной, максимум — с двумя кнопками). В качестве «замыкателя» воспользуемся резисторным (рис. 72, а) или транзисторным (рис. 72, б) оптроном.

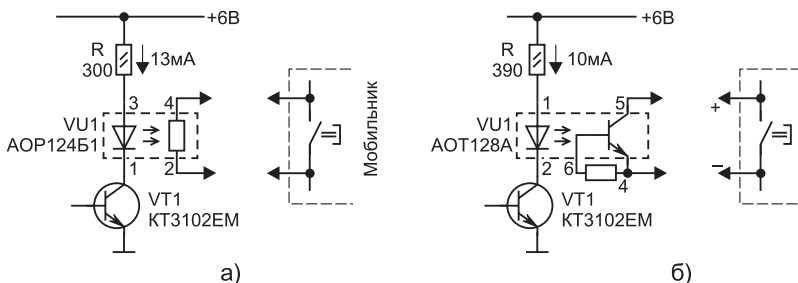


Рис. 72. Оптронное управление мобильным телефоном

Для подбора резисторного оптрона предварительно поставим эксперимент: подключая к выводам кнопки резисторы разных номиналов, выясним R_{\max} — максимальное сопротивление резистора, подключение которого будет иметь тот же эффект, что и нажатие самой кнопки. Зная R_{\max} , подберем оптрон с $R_c < R_{\max}$ (см. табл. 17).

В случае применения транзисторного оптрона будут важны: полярность напряжения на разомкнутой кнопке; $U_{\text{вых. ост}}$ — остаточное напряжение на коллектор-эмиттерном переходе освещенного фототранзистора и I_{k0} — его темновой ток. Параметры некоторых подходящих транзисторных оптронов приведены в табл. 18.

Для управления мобильником годятся, конечно, и твердотельные реле (так стали называть оптрон с МОП-транзистором на выходе). Например, КР293КП2А, «темное» сопротивление которого (сотни мегаом) снижается до 1...2 Ом при токе в светодиоде всего лишь 2...3 мА.

Таблица 17

Тип оптрона	$I_{ВХ}$, мА	$U_{ВХ}$, В	R_T , Ом	R_C , Ом
ОЭП-2	16	3,8...5,5	$3 \cdot 10^7$	500
ОЭП-12	16	5,8	$1,5 \cdot 10^7$	400
АОР124А	12	3,8	$3 \cdot 10^8$	1200
АОР124Б	12	3,8	$3 \cdot 10^7$	360
ЗОР124А	12	3,8	$3 \cdot 10^8$	1200
АОР124А1	12	2	$3 \cdot 10^8$	1200
АОР124Б1	12	2	$3 \cdot 10^7$	360

$I_{ВХ}$ — входной ток излучателя (светодиода или лампы накаливания оптрона);
 $U_{ВХ}$ — падение напряжения на излучателе;
 R_T — темновое сопротивление фоторезистора оптрона;
 R_C — его сопротивление при освещении.

Таблица 18

Тип оптрона	$I_{ВХ}$, мА	$U_{ВХ}$, В	$U_{ВЫХ. \text{ост.}}$, В	Примечания
АОТ123А	20	2	0,3	1
АОТ128(А,Б,В,Г,Д,Е)	10	1,6	0,3...0,4	2
ЗОТ138(А, Б)	10	1,8	0,4	2
ЗОТ144А	10	1,8	0,3	2
АОТ101АС	5	1,6	0,4	3

$I_{ВХ}$ — входной ток излучателя (светодиода или лампы накаливания оптрона);
 $U_{ВХ}$ — падение напряжения на излучателе.

Примечания к табл. 18:

1. То же — для АОТ123В, ЗОТ123А, ЗОТ123В и для оптронов с составными транзисторами АОТ126А, АОТ126Б, ЗОТ126А, ЗОТ126Б. Между выводами базы и эмиттера включают резистор 100 кОм. Ток утечки (темный транзистор) при максимальном $U_{КЭ}$ — не более 10 мкА.

2. Между базой и эмиттером транзистора включают резистор 100 кОм. Ток утечки при максимальном $U_{КЭ}$ — не более 10 мкА.

3. Двухканальный оптрон. Те же параметры у АОТ101ГС, АОТ101ЖС, АОТ101ИС. В этой серии есть и одноканальные оптроны: АОТ101БС, АОТ101ВС, АОТ101ДС и АОТ101ЕС. Во всех случаях ток утечки не более 10 мкА (при максимальном $U_{КЭ}$).

В охранной системе сотовый телефон может быть задействован в двух режимах: А — с включенным питанием, Б — с выключенным.

— «Motorola T191» в режиме А

Этот режим имеет очевидный недостаток — небольшая емкость собственного аккумулятора ограничат продолжительность работы мобильника лишь несколькими днями¹. Правда, этого вполне достаточно, чтобы держать под контролем, например, оставленную на два-три дня городскую квартиру.

Зато в этом случае мобильник может быть выведен на связь лишь несколькими «нажатиями» одной(!) кнопки.

Включим мобильник, заблокируем PIN-код и убедимся в том, что позвонить последнему корреспонденту (последнему в стековой памяти) можно, нажимая лишь кнопку *ответ/вызов* (с зеленой дужкой). Действительно: первое ее нажатие включит табло, второе выведет на него последний из стека телефонный номер (это должен быть, конечно, номер нужного абонента), а третье отправит ему вызов.

Принципиальная схема устройства, осуществляющего такое управление мобильником, приведена на рис. 73 [17].

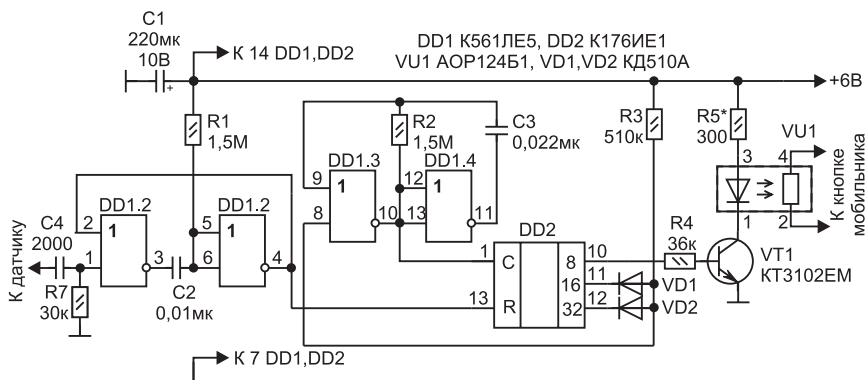


Рис. 73. Устройство управления включенным телефоном (режим А)

Фронт тревожного сигнала лог. 1, поступивший на вход 1 DD1.1, запустит одновибратор (DD1.1, DD1.2 и др.) и на выходе

¹ Ток дежурного режима в «Motorola T191» — 5 мА.

DD1.2 возникнет единичный импульс длительностью $0,7R1C2 = 0,7 \cdot 1,5 \cdot 10^6 \cdot 10^{-8} \cong 10$ мс.

Этот импульс «сбросит» счетчик DD2 (переводит его в состояние, которому соответствуют нули на всех его выходах) и возникшее на выходе диодно-резисторного конъюнктора VD1VD2R3 напряжение низкого уровня (лог. 0) включит мультивибратор (DD1.3, DD1.4 и др.), который начнет генерировать меандры на частоте:

$$F = 0,7/R2C3 = 0,7/1,5 \cdot 10^6 \cdot 22 \cdot 10^{-9} \cong 20 \text{ Гц.}$$

Соответственно, каждые $T = 50$ мс ($1/F$) на выходе 10 DD1.3 будут возникать спады импульсов, каждый из которых увеличит содержимое DD2 на единицу.

Через 0,4 с ($8T$) на выходе «8» (выв. 10) DD2 возникнет напряжение высокого уровня, а в базе транзистора VT1 ток $i_b = (U_{пит} - 0,6)/R4 = 0,15$ мА, который откроет этот транзистор до насыщения.

Соответственно, в излучателе оптрона VU1 возникнет ток

$$I_{вх} = (U_{пит} - U_{вх}) / R5 \cong 13 \text{ мА,}$$

и выходное сопротивление оптрона снизится до 360 Ом — величины, вполне достаточной для имитации замыкания кнопки мобильного.

Включение будет длиться 0,4 с (до 16T) и закончится паузой такой же длительности. Это чередование повторится еще два раза (т. е. кнопка «Вызов» мобильного будет «нажата» три раза) и закончится переходом счетчика DD2 в состояние, при котором напряжение высокого уровня возникнет на его выходах 16 и 32 (выв. 11 и 12) и, соответственно, сигнал лог. 1, возникший на выходе диодно-резисторного конъюнктора VD1VD2R3, запретит работу мультивибратора. Это произойдет через $48T \cong 19$ с.

Печатная плата устройства управления мобильником, показанная на рис. 74, особенностей не имеет.

Все резисторы — МЛТ-0,125. Конденсаторы: C2—C4 — любые керамические (КМ-6, К10-176 и т. п.); C1 — оксидный с током утечки не более 1 мкА.

Правильно собранное устройство наладки не требует. При необходимости временные параметры управления — длительность каждого «нажатия» кнопки и интервалов между ними — нетрудно изменить, изменяя номиналы R2 и(или) C3.

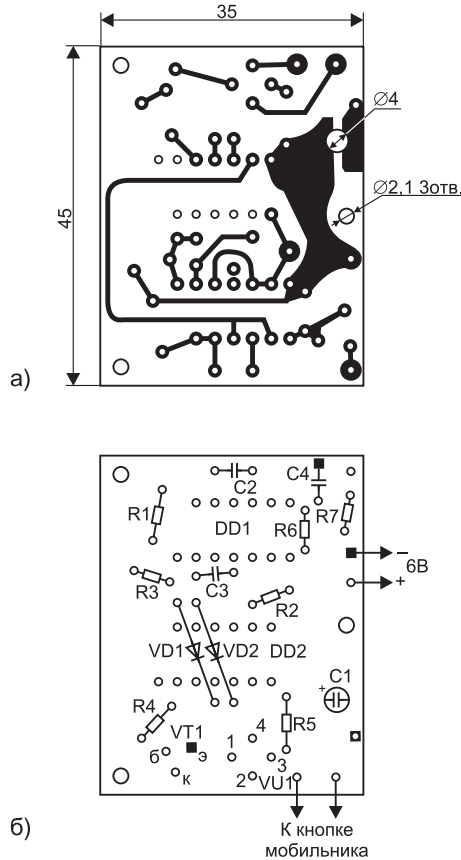


Рис. 74. Печатная плата устройства управления телефоном

Время работы постоянно включенного мобильного можно prolong, организовав его подзарядку от внешнего 6-вольтового аккумулятора большой емкости (электросеть в охранных системах во внимание не принимают). Так, например, как это сделано для той же Motorola'ы (рис. 75, а).

Резистор R ограничивает зарядный ток до приемлемой величины (при слишком малом R на табло возникнет сообщение о завышенном зарядном токе и телефон отключится).

Как показал опыт, зарядный ток в Motorola T191 постепенно уменьшается (при $R = 1,3 \text{ Ом}$: с 0,55 А до 0,4 А). Но для оценки состояния своего аккумулятора мобильник периодически на короткое время (0,3...0,5 с) вообще прерывает зарядку (см. рис. 75, б).

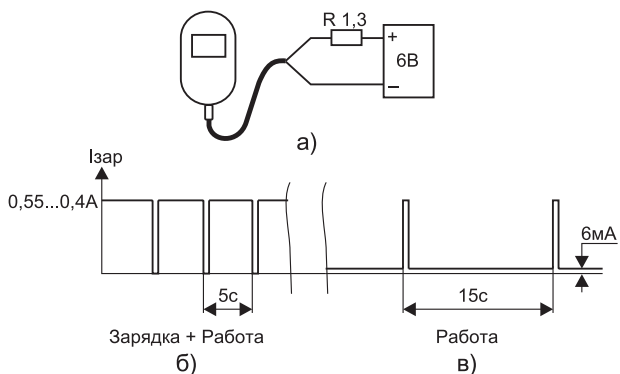


Рис. 75. Подзарядка мобильного телефона

Но внешний аккумулятор не отключается и по достижении полной зарядки аккумулятора мобильного. Остается постоянная его подпитка током 6 мА (примерно такой ток потребляет Motorola в дежурном режиме), которая дополняется редкими короткими импульсами нормального зарядного тока (см. рис. 75, в).

— «Motorola T191» в режиме Б

Хотя потребляемый выключенным мобильником ток и не равен нулю(!), но он много меньше тока дежурного режима (в «Motorola T191» — 0,2 мА против 5 мА). А это значит, что *нормально выключенный* мобильник может работать в ОС (ожидать включения) месяцами.

Однако в этом случае устройству управления потребуется манипулировать двумя кнопками мобильного. В «Motorola T191» это кнопки: *включено/выключено* (с красной дужкой) и *вызов/ответ* (с зеленой).

Длительным (1,5...2 с) нажатием красной кнопки включим мобильник и, выждав 10...15 с (за это время аппарат установит связь с сотовой), дважды нажмем кнопку *вызов/ответ* (первое нажатие выводит на табло номер последнего корреспондента, второе отправляет ему вызов). Подождав еще 10...15 с (этого достаточно для установления связи с корреспондентом), красную кнопку нажмем еще раз на те же 1,5...2 с. Это повторное ее нажатие возвратит систему в исходное состояние.

На рис. 76 приведена принципиальная схема устройства, реализующего такой алгоритм управления мобильником.

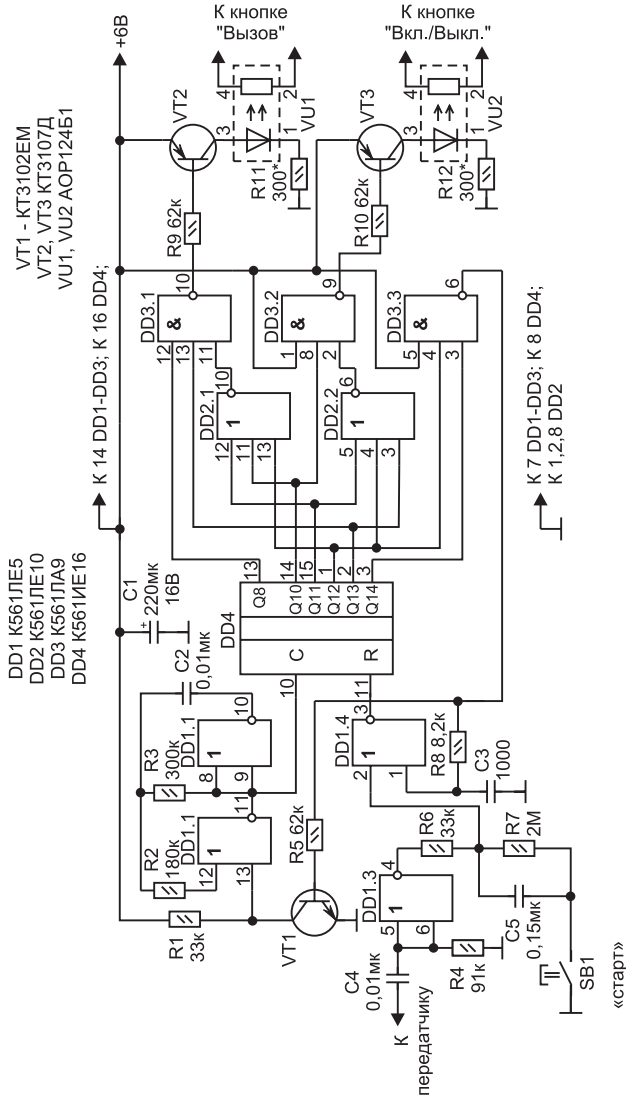


Рис. 76. Устройство управления выключенным телефоном (режим Б)

Его основа — многоразрядный счетчик DD4, возбуждаемый мультивибратором (DD1.1, DD1.2 и др.) на частоте:

$$F \approx 0,7/R3C2 = 0,7/300 \cdot 10^3 \cdot 10^{-8} \approx 230 \text{ Гц.}$$

Но мультивибратор включится в работу лишь после сброса счетчика фронтом тревожного сигнала на входах 5 и 6 DD1.3 или после нажатия кнопки SB1 «Старт».

Соответственно, на выходе Q8 (выв. 13) счетчика DD4 формируется последовательность меандров с длительностью полупериода $T = 128/F \approx 0,55$ с (эпюры этого и других сигналов на выходах счетчика DD4 приведены на рис. 77).

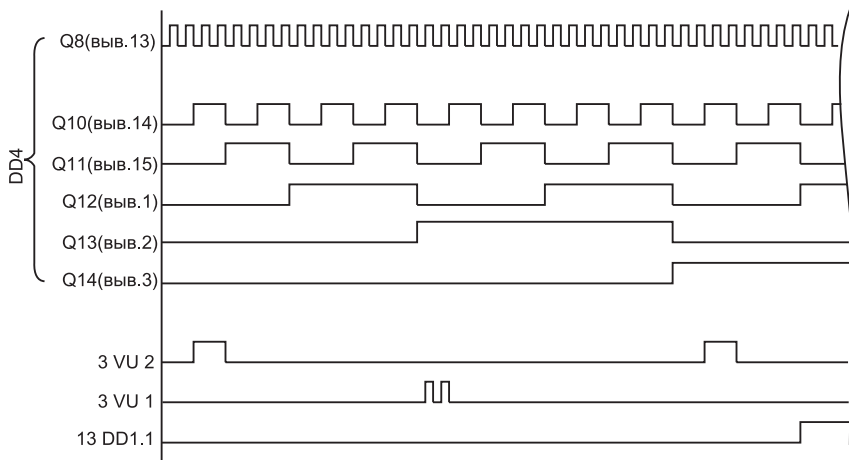


Рис. 77. Эпюры управляющих сигналов

На выходе Q10 пауза длительностью $4T$ закончится формированием сигнала лог. 1 длительностью $4T \approx 2,2$ с, который первый раз «нажмет» кнопку *включено/выключено* аппарата. («Нажимающая» эту кнопку комбинация $\{Q10 = 1, Q11 = Q12 = Q13 = 0\}$ повторится через $60 T \approx 33$ с и выключит мобильник.)

Первое «нажатие» кнопки *вызов/ответ* произойдет после выдержки паузы в $25T \approx 14$ с (работает комбинация $\{Q8 = Q13 = 1, Q10 = Q11 = Q12 = 0\}$). Длительность этого «нажатия» — $T \approx 0,55$ с. Затем следует пауза такой же длительности (поскольку $Q8 = 0$), и еще одно столь же короткое «нажатие» этой кнопки.

Следующая продолжительная пауза будет длиться $32T \approx 18$ с. Она закончится повторным $4T$ -секундным «нажатием» кнопки *включено/выключено*, которое выключит мобильник.

Но работа устройства управления продолжится еще некоторое время: через $8T$ возникнет комбинация $\{Q12 = Q14 = 1\}$, формирующая на выходе DD3.3 сигнал лог. 0, запирающий транзистор VT1

и запрещающий работу мультивибратора (поскольку на входе 13 DD1.1 — лог. 1).

Заметим и то, что повторный запуск устройства управления будет возможен лишь по завершении всех операций, поскольку сигнал лог. 1 на входе 1 DD1.4 блокирует досрочный сброс счетчика.

Монтаж этого устройства не имеет каких-либо существенных особенностей и может быть выполнен на плате произвольной конфигурации.

Все резисторы — МЛТ-0,125. Конденсаторы: С2-С5 — любые керамические, С1 — оксидный с малым током утечки.

Ток, потребляемый в режиме ожидания самим устройством управления, пренебрежимо мал (<1 мкА) и в расчетах может не учитываться.

На заметку конструктору...

В таком канале связи может быть задействован практически любой мобильник, в том числе и один из самых недорогих — Motorola С113. Но у каждого аппарата есть свои особенности. Есть они и у этой Motorola'ы...

Во-первых, если мобильник только что включен (вариант Б), то выдержка перед первым нажатием кнопки *вызов/ответ* должна быть увеличена до 22...25 с. Как показал опыт, обычное время, нужное мобильнику для вхождения в контакт с сотой, здесь должно быть дополнено еще примерно таким же для каких-то его собственных нужд. В это время на табло будет высвечиваться: «ждите».

Во-вторых, Motorola С113 потребует более длительного «нажатия» кнопки *включено/выключено*. Его нужно увеличить до 3...3,5 с.

Исполнительные устройства

При появлении первогостораживающего признака (сработал какой-то датчик) охранная система в первую очередь должна выяснить, является ли это случайностью или началом криминальной акции.

Уже на этом этапе может возникнуть необходимость принять активные меры. Потребуется, возможно, изменить режим действующих датчиков (увеличить, например, частоту опроса), может быть — включить дополнительные...

Установив наличие криминала, охранная система принимает и другие меры. Она может включить кабинетное или общее освещение, задействовать работающую в инфракрасном спектре фоторегистрирующую аппаратуру, подготовить к работе средства активного противодействия...

Освещение — весьма эффективное антикриминальное средство. Далеко не все, что бандит любой «крутости» сделает в темноте, он рискнет проделать на виду. Поскольку быть узнанным означает подвергнуть себя опасности, которая, в отличие от риска веселого бандитского налета, никогда не кончится; это — в лучшем (для бандита) случае.

Охранная система может включить и тревожную сирену. К сожалению, уже имеющийся опыт установки на автомобилях примитивных ОС, по любому поводу оглашающих окрестности своим воем, сформировал у населения резко отрицательное отношение не к ворам, а к автовладельцам. В общем, эта исходно правильная идея — обратить внимание окружающих на твою беду — сегодня уже не представляется такой уж правильной...

Ну, а если воры не испугаются? Нет ли чего-нибудь поубедительнее...

Есть, конечно, но здесь на защиту криминала встает наша юстиция. Поскольку, по ее мнению, бандит имеет те же права, что и его жертва. Так что, выбирая средства, защищающийся должен быть готов «предстать». Поскольку воспользоваться обычным бандитским приемом — сделать свое дело и убежать — он, как правило, не может.

Уезжая с дачи, человек оставил на видном месте записку: «Установлены противопехотные мины». Криминал?...Ничуть. — Написано? — Да. — Значит, установлены?... — Вы как: поверите мне на слово, или проверите?..

Не стали выяснять этого и воры. Почему бы и нет, — чесал в затылке понимающий...

Не так удачно сложилось у другого, перед отъездом в отпуск оставившего на столе бутылку отравленного коньяка. Посетившие квартиру милиционеры (квартира была на охране) не оставили ее без внимания и отдали богу свои чистые милицейские души. Владелец квартиры в тюрьме...

Но как у обывателя могут оказаться столь сильнодействующие средства? Откуда им взяться...

В первые месяцы войны с гитлеровской Германией только нашими войсками были потеряны свыше 6 млн. единиц стрелкового оружия [18, с 366]. А сколько осталось там неиспользованных патронов, снарядов, мин?... Редко кто из мальчишек моего поколения не имел сотни патронов, извлеченного из снаряда тола, артиллерийского пороха....К сожалению, находили и детонаторы (один потерял руку, другой — глаз и пальцы, третий — оба глаза и пальцы)... В общем, уже не одно поколение «черных копателей» возвращается из своих тайных походов не с пустыми руками...

Однако не только применение, но и хранение этих средства будет признано незаконным. Так что человеку, оказавшемуся перед выбором: использовать ли ЭТО для сохранения своей жизни или стать покойником, Закон выбора не оставил: по Закону он должен дать себя убить. Но умирать ему почему-то не хочется... Очередной конфликт с Законом...

Но оставим «сильнодействующие» средства, воспользуемся чем-нибудь попроще...

Что будет делать вор в облаках слезоточивого газа?.. А если в помещении сработает дымовая шашка?.. А что он будет делать, помеченный отвратительным «парфюмом»?..

Не хотелось бы прибегать к любимому средству наших спецслужб — радиоактивным меткам, но и эта техника доступна обывателю. Пожарные датчики, когда-то светившиеся циферблаты приборов, медицинские препараты, каротажная техника и множество других радиоактивных «подарков» наших атомщиков народному

хозяйству, разбросанных сегодня на просторах нашей родины, будут «светить» еще сотни и тысячи лет.

А испачканного радиоизотопом («службы» любили использовать для этого коврик у дверей) совсем нетрудно будет отыскать среди подозрительных лиц, воспользовавшись хотя бы описанным выше радиационным датчиком.

Найдется, конечно, и что-то еще; руки есть, а смекалки нам не занимать...

Как ни странно, но оба эти качества рыночной экономике не очень нужны...

«Руки» — способность человека самому делать то, что ему нужно, — рынок с презрением отвергает. Он приветствует профессионализм — умение делать лишь что-то одно. Все остальное человек должен купить... А поскольку каждая вещь из этого «всего остального» тоже будет сделана профессионалами, то рыночно мыслящие люди уверены в том, что всем от этого должно быть только лучше...

Мальчик, глядя на мой дозиметр, которым мы проверяли радиоактивность скелета диплодока в Палеонтологическом музее РАН, спросил: «Это вы сами сделали?» Не уверен, что вырос в его глазах, поскольку вопрос: «Зачем? надо было просто купить...» он не задал явно из вежливости... Можно было бы, конечно, рассказать ему про дядей-профессионалов, которые сначала приняли меры к тому, чтобы никто вообще не имел таких приборов; а потом, «пойдя навстречу трудящимся», стали выпускать красивые приборы, отличающиеся редкостной радиационной «слепотой»... Но поверит ли всему этому вступающее в рынок молодое поколение?

«Смекалка» — способность выдвинуть стоящую идею, изобретательность. Но на российском рынке, основу которого составляет перепродажа произведенного не нами продукта, не нашел бы применения своим талантам даже Эдисон...

Электронный ключ

Исполнительным устройством нужно управлять... Нередко это управление бывает очень примитивным (классический пример — граната на растяжке). Но если исполнительное устройство имеет электропривод, то его нужно включать и, возможно, выключать.

Функциональный элемент, связывающий «умную» электронику с электроприводом исполнительного устройства, называют электронным ключом.

— на маломощном биполярном транзисторе

Если напряжение на входе ключа (см. рис. 78) $U_{\text{вх}} \in [U0]$ (лог. 0 на выходе микросхемы), транзистор заперт и ток в цепи коллектора будет очень небольшим (по паспорту КТ3102ЕМ $I_{k0} = 0,05$ мкА). Очевидно, в этом случае нагрузка $R_{\text{н}}$ окажется обесточенной.

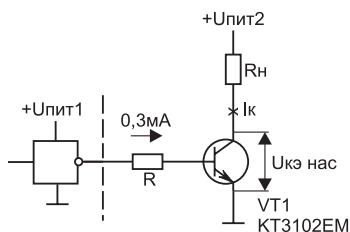


Рис. 78. Электронный ключ на биполярном транзисторе

Если напряжение на входе ключа $U_{\text{вх}} \in [U1]$ (лог. 1 на выходе микросхемы), то в цепи базы транзистора возникает ток:

$$I_{\text{б}} \cong (U_{\text{пит1}} - U_{\text{бэ}}) / R,$$

где $U_{\text{бэ}} \cong 0,6$ В — падение напряжения на переходе база-эмиттер несоставного кремниевого транзистора.

Этот ток (не больше допустимого для микросхемы) должен быть достаточным для того, чтобы транзистор оказался в насыщении — в таком его состоянии, когда $U_{\text{к нас}}$ — падение напряжения на переходе коллектор-эмиттер — составило бы лишь малую часть коммутируемого напряжения $U_{\text{пит2}}$.

Таблица 19

(КТ3102ЕМ при $I_{\text{б}} = 0,3$ мА)

$I_{\text{к}}, \text{ мА}$	$U_{\text{к нас}}, \text{ В}$
4	0,035
10	0,066
15	0,085
20	0,1
50	0,5

В этом случае на нагрузке R_n окажется напряжение, близкое к $U_{пит2}$ (точнее: $U_{пит2} - U_{к нас}$), т. е. она будет включена.

К сожалению, приводимая в справочниках величина $U_{к нас}$ не позволяет судить о действительной величине напряжения насыщения транзистора при разных коллекторных (нагрузочных) токах.

Примем $I_б = 0,3$ мА (это нормальный ток нагрузки большинства КМОП микросхем) и установим эту зависимость для транзистора КТ3102ЕМ экспериментально (табл. 19).

Поскольку рассеиваемая на транзисторе мощность $P_к = I_к U_{к нас}$, то от $U_{к нас}$ будет зависеть и нагрев транзистора. Легко видеть, что в любом из указанных здесь режимов: $P_к \ll P_{к max} = 250$ мВт (по паспорту).

— на составном транзисторе

Внешне такой транзистор ничем не отличается от простого — те же, казалось бы, эмиттер, коллектор и база, но он обладает значительно бóльшим усилением по току (близким к произведению усилений каждого из составляющих его транзисторов, см. рис. 79), заметно бóльшим напряжением насыщения $U_{к нас}$ и бóльшим падением напряжения на переходе база-эмиттер открытого транзистора — $U_{бэ} \cong 1,2...1,5$ В.

Один из самых распространенных составных транзисторов — КТ972 (А и Б различаются лишь максимальным напряжением питания, которое даже у худшего — 45 В).

К сожалению, и здесь паспорт не помогает. Зависимость напряжения насыщения $U_{к нас}$ от тока в цепи коллектора $I_к$ транзистора КТ972А выясним экспериментально (табл. 20).

Таблица 20

(КТ972А при $I_б = 0,3$ мА)

$I_к$, мА	$U_{к нас}$, В
0,25	0,53
4,5	0,61
18	0,66
50	0,7
500	0,82
900	0,92

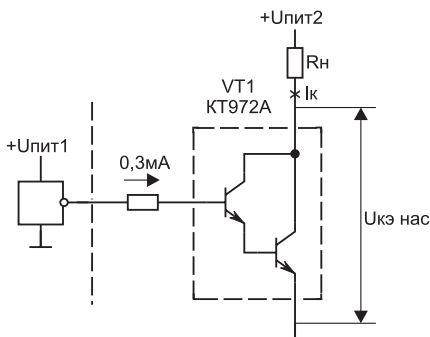


Рис. 79. Электронный ключ на составном биполярном транзисторе

В любом из указанных здесь режимов $P_K = I_K U_{K \text{ нас}} \ll P_{K \text{ max}} = 8 \text{ Вт}$ (по паспорту).

— на двух биполярных транзисторах

Такой ключ (см. рис. 80) может коммутировать довольно большие токи.

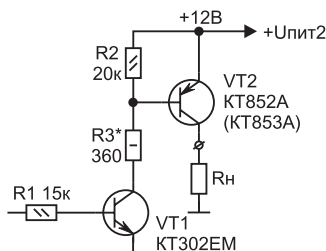


Рис. 80. Электронный ключ на двух биполярных транзисторах

В качестве VT1 годится практически любой слаботочный кремниевый n-p-n-транзистор с усилением по току $h_{21Э} > 100$ и $I_{k0} < 5 \text{ мкА}$. При необходимости его можно заменить и составным — тем же, например, KT972.

Сопротивление резистора R3 зависит от R_n — сопротивления нагрузки. Оно должно быть таким, чтобы в режиме «включено» транзистор VT2 — составной p-n-p-транзистор KT852A ($I_{k \text{ max}} = 2 \text{ А}$) или более мощный KT853A ($I_{k \text{ max}} = 8 \text{ А}$) вошел бы в режим насыщения с обычным для них $U_{кэ \text{ нас}} = 1...1,5 \text{ В}$.

— на маломощном полевом транзисторе

Среди полевых транзисторов есть семейство, положившее начало знаменитой КМОП-технике. Речь идет о полевых транзисторах с изолированными затворами и индуцированными n- и p-каналами (режим обогащения).

Функционально такой транзистор напоминают биполярный — и в том и в другом есть область малых входных напряжений, которым соответствует очень небольшой ток в цепи коллектора или стока.

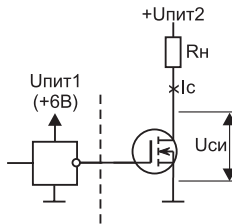


Рис. 81. Электронный ключ на МОП-транзисторе с индуцированным каналом

Но у полевого транзистора есть две важные особенности. Во-первых, он управляется электрическим полем. Иными словами — полевой транзистор имеет очень большое входное сопротивление. Во-вторых, падение напряжения на переходе сток-исток у полевого транзистора может быть много меньше $U_{кз\text{ нас}}$ биполярного транзистора. Оно может быть даже равно нулю...

Ключ на КП504 — полевом транзисторе с n-каналом (подробнее о нем — в [19]) показан на рис. 81.

Зависимость тока стока I_c от напряжения на затворе $U_{зи}$ установим экспериментально:

Таблица 21

(для КП504; $U_{си} = +6$ В)

$U_{зи}$, В	I_c , мА
0,4	0,002
0,53	0,2
0,67	0,5
0,71	1
0,75	2

Очевидно, в области $U_{зи} \in [U0]$ транзистор будет надежно закрыт.

В «единичном» режиме ключа — при $U_{зи} \cong +6$ В — представляет интерес зависимость падения напряжения на открытом стоке транзистора $U_{си}$ от I_c — тока в нагрузке:

Таблица 22

(КП504; $U_{пит2} = +6$ В, $U_{зи} = +6$ В)

I_c , мА	$U_{си}$, В
12,5	0,081
20	0,132

Поскольку рассеиваемая транзистором мощность — 0,7...1 Вт, ток стока — до 0,18...0,25 А, а коммутируемое напряжение — до 240...250 В (паспортные данные), то такой ключ может управлять довольно мощной нагрузкой.

— на мощном полевом транзисторе

В последние годы появились полевые транзисторы с изолированным затвором и индуцированным каналом, способные коммутировать весьма значительные токи; например — КП727А [20].

Правда, довольно большой ток в цепи стока при $U_{зи} = 0$ (по паспорту — до 25 мА) оставлял сомнения в пригодности этих транзисторов для наших целей.

Однако прямые измерения зависимости I_c — тока стока — от $U_{зи}$ — напряжения затвор-исток в области $U_{зи} \in [U0]$ (см. «бледную» часть табл. 23, «жирная» взята из [20]) показали, что ток стока в этом режиме на самом деле очень невелик.

Но если «единичный» ток в ключе на биполярном транзисторе может быть установлен подбором базового резистора, то в полевом транзисторе такой возможности нет.

Как видно из табл. 23, при $U_{зи} \in [U1]$ коммутируемый ток не превышает 10 А. Для коммутации больших токов этому транзистору потребуется «вольтодобавка».

Это можно сделать так, как показано на рис. 82. Назначение транзисторов VT1 и VT2 состоит лишь в переключении питания затвора мощного полевого транзистора с $U_{пит1}$ на $U_{пит2}$. При $U_{пит2} = +12$ В такой ключ сможет коммутировать токи до 15...30 А, а в импульсном режиме — до 40...60 А.

Таблица 23

(КП727А)

$U_{\text{зи}}, \text{В}$	$I_{\text{с}}$
2,8	2 мкА
3,4	0,2 мА
3,6	1 мА
4	1,6 А
4,5	3 А
5	4,6 А
5,5	7 А
6	10 А
6,5	15 А

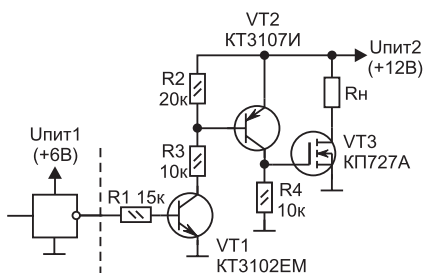


Рис. 82. Электронный ключ на мощном МОП-транзисторе

— оптоэлектронный ключ для электросети ~220 В

Оптоэлектронная техника используется сегодня и для силовой коммутации в сетях ~220 В.

На рис. 83 приведена схема ключа, где нагрузкой обычного биполярного транзистора является оптопара KSD205AC3 или S202T02.

(Внимание! Если в оптопаре KSD205AC3 резистор R2 лишь дополняет уже имеющийся в оптопаре, то в S202T02 этот резистор необходим, поскольку никаких других резисторов в светодиодной цепи этой оптопары нет.)

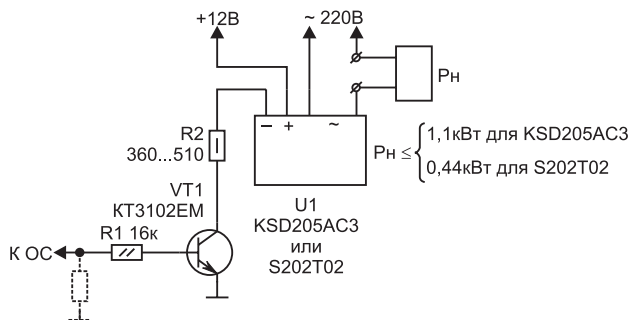


Рис. 83. Оптоэлектронный ключ в сети ~220 В

Обе оптопары замечательны тем, что производят включение-выключение нагрузки лишь в нулевой фазе переменного напряжения. А это значит, что коммутировать они могут самые разные нагрузки, в том числе и имеющие значительную реактивную составляющую.

Оптопары могут быть смонтированы на любом теплоотводе (металл теплоотвода в KSD205AC3 не имеет гальванической связи ни с силовой, ни с управляющей цепью оптопары).

Хотя кремниевые структуры способны работать при довольно высокой температуре (до +85°C и более), в сколько-нибудь тяжелых условиях теплоотвод может потребоваться и электронному ключу.

Это может быть имеющий большую поверхность ребристый радиатор. Но нередко используют просто достаточно большую дюралевую пластину толщиной 5...6 мм.

Для лучшего теплового контакта транзистора или оптрона с радиатором место их соприкосновения предварительно смазывают медленно сохнущей теплопроводящей пастой, например, КПТ-8.

То, что транзисторы, задействованные в описанных выше электронных ключах, оказались лучше, чем ожидалось, должно было бы, казалось, только радовать. Однако преодолевают сомнения... Когда что-то бывает хуже обещанного — это мы понимаем, но лучше-то почему?..

Оставим пока в стороне особенности режима тестирования... Заметим лишь, что в условиях отсутствия конкурентной борьбы за рынок сбыта и постоянного дефицита «серость» выпускаемого продукта производителю была элементарно выгодна. Требовалось лишь эту «серость» узаконить. Что и было сделано...

Но, — заметят, — есть же потребители, которым не нужна эта «колбаса для населения». Конечно, завод, не способный удовлетворить «элитного» заказчика, перспектив не имел и в советские времена. А потому высококачественную продукцию умел делать почти каждый. Метод был до чрезвычайности прост: из того, что получилось, выбирали лучшее...

Правда, другим доставалось то, что оставалось... В этом способе «улучшения качества» поставщик, конечно, не признавался... — Вам просто не повезло, — говорил он заштатному покупателю. — Статистика, видите ли... И действительно, на малой партии такой способ «улучшения качества» не обнаруживается. А на большой или очень большой?

Так что, когда Б. И. Рамеев — генеральный конструктор ЭВМ «Урал» — получил партию транзисторов, ему не составило труда установить, что в нормальном их распределении по группе определяющих параметров отсутствует центральная часть. — Ну и ну, — удивлялся Башир Искандерович, — от нормального распределения нам оставили одни «хвосты». (Отсюда следует, кстати, что один из ведущих в СССР заводов электронных вычислительных машин в число привилегированных не входил.)

Но может быть, нормальное распределение произведенной «при социализме» продукции — вот это самое. А то, что в математике, — это так, для сдачи экзаменов...

Правда, чтобы было из чего выбирать, нужно иметь хоть что-то ...

Москва, 1982 год. На известном телевизионном заводе налажен выпуск микросхем. Меня ведут по цехам, знакомят с технологическим процессом. На каждой операции удивительно большой брак...

— Готовая продукция составляет, наверное, процента три, — высказываю свои предположения сопровождающему.

— Если бы три, — отвечает, — мы были бы счастливы...

Электромагнитные реле и соленоиды

В электромагнитных реле преобразование электрического сигнала в механическое перемещение используется лишь для разного рода электрических переключений. Эта «узкая специализация» и привела к тому, что электромеханические реле сегодня повсеместно вытесняются оптоэлектронной техникой, которая практически по всем параметрам — качеству гальванической развязки, быстродействию, долговечности и др. — эту электромеханику превосходит.

Но поскольку в реле что-то перемещается, не может ли оно использоваться в качестве своего рода «механического пальца»? Например, для нажатия на кнопку мобильного...

— Странное намерение, — заметит современный пользователь... — И это в век компьютеров, когда от человека и требуется-то всего лишь нажать какую-нибудь кнопку!..

Вот-вот — требуется нажать...

На рис. 84 показана кинематика такого привода. Здесь: 1 — реле РП21-УХЛ4Б-12 В со снятой контактной группой, 2 — мобильный телефон (у автора Ericsson LX 677), 3 — удлиненный якорь реле. В зависимости от принятой системы управления (А или Б), так оснащают одну или две кнопки мобильника. Еще проще это сделать, используя «нажимной» соленоид (рис. 85, а)¹.

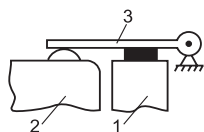


Рис. 84. Кнопочный привод из реле

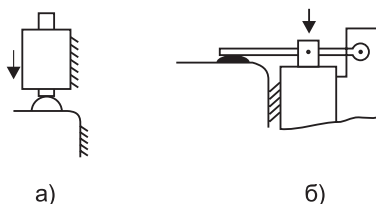


Рис. 85. Соленоидный привод в управлении кнопками

Если электромагнитным реле сегодня есть великолепная замена, то этого не скажешь про соленоиды. Прежде всего потому, что это действительно электромеханический преобразователь. К тому же — с очень широкой сферой применения: от управления мощными механическими переключателями (с тягой в десятки и сотни килограмм) до перемещения невесомого флажка в оптической системе.

Надо заметить, что успехи электроники на границах ее соприкосновения с чужеродной материей выглядят довольно скромно... И если для почти незаметных глазу малых перемещений все-таки удастся использовать некоторые электронно-механические эффекты (пьезо-, магнитострикция и др.), то для зримых перемещений по-прежнему используют «дедовскую» технику: соленоиды, электромагниты, электромоторы... В лучшем случае — шаговые двигатели. Электронных «мышц», способных сокращаться от слабого электронного «раздражения», нет по сей день...

¹ Например, японский MPI P/N. Его габариты — $\varnothing 19 \times 16$ мм, ход тяги — 2 мм, сопротивление обмотки — 16 Ом, давление при питании от 12-вольтового источника — 1,2 кГ.

Но чаще встречаются тянущие соленоиды, которые, потребуются дополнить рычажным механизмом (рис. 85, б)¹.

Установкой достаточно мощного соленоида и подбором плеч рычага нужное давление может быть достигнуто практически в любом случае. Такой привод продавит и тугую кнопку баллона со слезоточивым газом...

Обмотка реле или соленоида может быть нагрузкой одного из описанных выше электронных ключей, но при обязательном условии: она обязательно(!) должна быть шунтирована т.н. демпферным диодом VD1 (см. рис. 86, а).

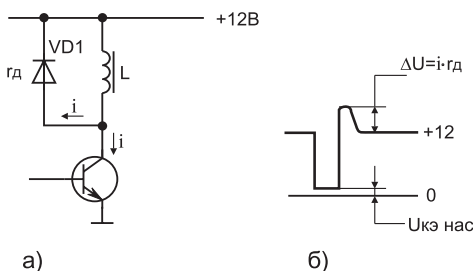


Рис. 86. Включение демпферного диода

В противном случае при отключении электромагнита на его обмотке (индуктивность L) возникает импульс т.н. экстранапряжения с амплитудой $U = L \cdot di/dt$, которая может оказаться много выше допустимого напряжения для выходного транзистора электронного ключа. Без демпферного диода этот транзистор будет пробит, скорее всего, при первом же выключении реле.

По-иному происходит процесс выключения демпфированной обмотки (см. рис. 86, б): ток i сначала переключится с транзистора на демпферный диод, и медленно уменьшаясь (магнитное поле индуктивности L «разряжается» на диод), снижается до нуля.

При этом амплитуда импульса экстранапряжения не превысит $\Delta U = i \cdot r_d$, где: r_d — «прямое» сопротивление диода. Соответственно, напряжение на коллекторе транзистора лишь на ΔU превысит напряжение питания.

Демпферный диод должен выдерживать те же токи, что и транзистор ключа. Но поскольку демпфирование коротко, теплоотвод

¹ Многие такие соленоиды уже имеют встроенную рычажную систему. Например, соленоид STC-05A. Его габариты — 16 × 16 × 20 мм, ход тяги — 4 мм, сопротивление обмотки — 20 Ом, номинальное напряжение питания 5,5 В.

ему обычно не требуется. Обратное напряжение демпферного диода должно быть лишь несколько больше $U_{\text{пит}2}$.

Но демпфирование обмотки ведет к тому, что реле (соленоид) выключается не сразу, а с задержкой $t_{\text{зад}} \cong L/r_d$. Обычно она достаточно мала и ничему не мешает. Но в тех редких случаях, когда важно уменьшить время отключения, последовательно с демпферным диодом включают резистор R_d . Его сопротивление должно быть таким, чтобы увеличившееся $\Delta U \cong i(r_d + R_d)$, которое можно оценить по его изображению на экране осциллографа, в сумме с напряжением питания ключа не превысило бы $U_{\text{кэ max}}$ транзистора.

Электродвигатели

Источником питания исполнительных механизмов охранной системы обычно служит 12-вольтовый автомобильный аккумулятор. Но в электромоторных приводах ОС представляют интерес и электродвигатели (ЭД) постоянного тока на меньшее напряжение. Способные к кратковременной работе в форсированном режиме, они могут быть даже эффективнее 12-вольтовых.

На заметку конструктору...

Способность потратить весь свой ресурс в кратковременной работе, предельный форсаж — норма для исполнительных устройств охранной техники. Нередки здесь и одноразовые устройства...

Схема включения ЭД показана на рис. 87. Нажатием кнопки SB1 можно «открыть» двигатель, вернуть его в прежнее положение. Демпферный диод VD1 выполняет свою обычную функцию — он «режет» обратные напряжения на нагрузке независимо от их происхождения (экстранапряжения порождаются здесь и скачками тока на коллекторе).

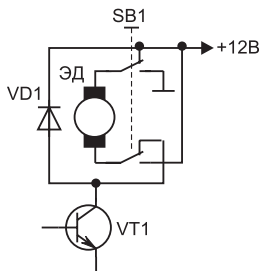


Рис. 87. Реверс электродвигателя

Особенностью включения ЭД является начальный бросок тока $I_{\text{нч}}$, многократно превышающий ток рабочего режима. Причина проста: из-за не набравшего еще обороты якоря в цепи ЭД не сразу возникает якорная противоЭДС. И если выходной

транзистор ключа слишком «нежен», то за короткое время старта он может быть сожжен.

В какой-то мере этот эффект можно компенсировать включенной последовательно с ЭД индуктивностью. Можно — включением медленно разогревающегося нелинейного резистора (высокое сопротивление в «холодном» виде и низкое — в «горячем»). Нередко стартовый ток ограничивают специальной схемой....

Но обычно предпочитают иметь ключ, способный без какого-либо вреда для себя выдерживать стартовый ток, в 10...15 раз превышающий рабочий ток двигателя.

Что электродвигатель может сделать в охранной системе?..

Сам по себе — очень немного. Но снабженный замедляющим червячным или шестереночным редуктором и старт-стопным механизмом, он находит множество применений. (К сожалению, чуть ли не единственным «источником» двигателей постоянного тока с замедляющими редукторами является авиация, с обычным в ней 28-вольтным питанием.)

После приведения моторного механизма в финишную позицию электродвигатель отключают. Так, например, как показано на рис. 88.

Элементы DD1.1 и DD1.2 составляют триггер, который при $A = 1$ (достаточно короткого единичного импульса) и $B = 0$ переводится в «единичное» состояние. Соответственно, установившееся на выходе DD1.2 напряжение высокого уровня открывает до насыщения транзистор-ключ VT1 и электродвигатель (ЭД) привода включается.

По достижении механизмом финишной позиции замкнется кнопка SB1, нормально запертый транзистор VT2 откроется до насыщения и возникший сигнал $B = 1$ «сбросит» триггер в исходное «нулевое» состояние (на выходе DD1.2 — лог. 0)¹.

Двигатель можно отключить и вручную. Достаточно на мгновение «заземлить» контакт «а» или замкнуть диод VD1.

Вернуть механизм моторного привода в исходное положение можно так, как показано на рис. 87: т. е. реверсом двигателя. Но нередко проще бывает открутить двигатель вручную. (Такой прием используется, например, в электронной удочке, механизм которой сам по себе довольно универсален [37].)

¹ Кнопка SB1 может быть обычным концевым микровыключателем. Но чаще используют укрепленный на изоляторе тонкий упругий «усик» (контакт «а»), к которому прикасается какая-то часть «заземленного» движущегося механизма.

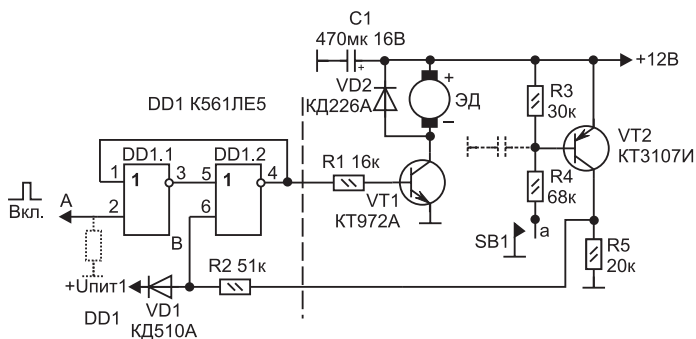


Рис. 88. Стоп-схема для электродвигателя

На заметку конструктору...

Диод VD1, ограничивающий амплитуду сигнала $B = 1$ величиной, близкой к $+U_{пит1}$, на самом деле дублирует защитный диод, встроенный в саму микросхему. При столь значительном сопротивлении резистора R2 он не обязателен.

Твистерный привод

Твистерная тяга — своего рода «одноразовый» аналог червячной или шестереночной передачи (рис. 89). Идея проста и очевидна: проволочный шлейф укорачивается по мере его скрутки.

Абсолютное укорочение ΔL , относительное — $\Delta L/L$, число витков в плотной скрутке — n , будут, конечно, связаны с d — диаметром провода петли (см. табл. 24).

Таблица 24

d , мм	L , мм	ΔL , мм	$\Delta L/L$	n	k
0,75	86	11	0,13	40	60
0,48	93	10	0,11	68	110
0,24	88	7	0,08	92	210

Здесь k — коэффициент, аналогичный замедлению в червячной или шестереночной передаче.

Трудность в изготовлении твистерной передачи может представлять лишь сверление поперечного отверстия в оси электродви-

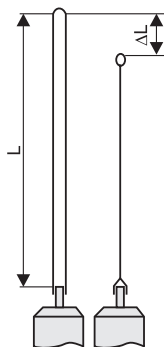


Рис. 89. Твистерный привод

гателя. Правда, на тонкую ось можно напаять серьгу с поперечным отверстием или предварительно расплющить саму ось.

Электронный обрыв тяги

Значительная механическая работа может быть выполнена и без применения электропривода. Нередко достаточно лишь перерезать тягу, удерживающую конструкцию того или иного назначения во взведенном состоянии.

Тягу, выполненную из синтетического волокна (капрон, нейлон, полиамид и др.), легко разорвать точечным разогревом (рис. 90, а, б).

Спираль, способную создать нужную температуру, можно изготовить из тонкого манганина (ПЭМС, ПЭММ, ПЭВММ-1), никрома (ПЭВНХ-1, ПЭНХ) или константана (ПЭВКМ-1, ПЭК).

Опыт показал, что спираль из 20 витков провода ПЭМС 0,1 мм, плотно намотанная в нужном месте на пластиковый упаковочный шпагат и нагретая током 0,6 А (напряжение на спирали 6 В), рвет его за 1,5...2 секунды.

Для термообрыва пластиковой тяги годится любой электронный ключ, коммутирующий такой ток.

Отключение спирали после обрыва тяги произойдет автоматически, если

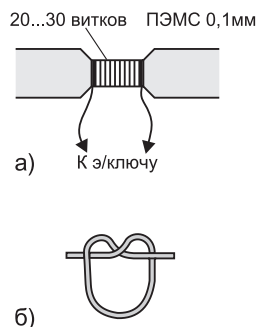


Рис. 90. Крепление спирали на пластиковом шпагате

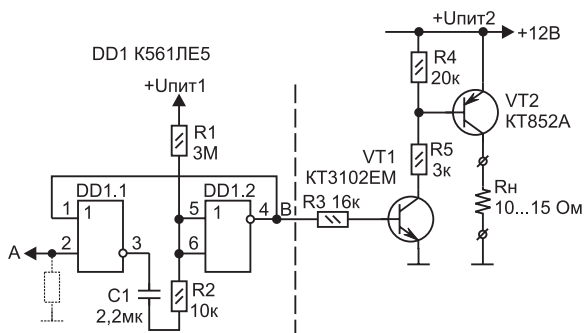


Рис. 91. Реле времени для терморивода

«уходящий» ее фрагмент, увлекая за собой спираль, оборвет и ее (для надежности обрыва один из выводов спирали фиксируют на уходящем фрагменте тяги узлом).

Но можно ввести и отключение по времени, которое выставля- ют с некоторым запасом (рис. 91).

На элементах DD1.1 и DD1.2 собран одновибратор. В дежур- ном его состоянии $B = 0$ и транзисторы электронного ключа за- перты.

При $A = 1$ (это может быть очень короткий единичный им- пульс) одновибратор переходит в состояние, которому соответ- ствует $B = 1$. Соответственно, напряжение на выходе DD1.2 стано- вится близким к $+U_{пит1}$ и в базовой цепи транзистора VT1 возни- кает ток, открывающий его до насыщения. В свою очередь, коллекторный ток VT1 (он же базовый ток транзистора VT2) $i_{к VT1} \cong i_{б VT2} \cong U_{пит2}/R5$ вводит в насыщение транзистор VT2 и в спирали R_n возникает ток, близкий к $U_{пит2} / R_n$.

Время включения спирали: $T_{вкл} \cong 0,7R1C1 = 0,7 \cdot 3 \cdot 10^6 \cdot 2,2 \cdot 10^{-6} \cong 4$ с. Конденсатор C1 во времязадающей цепочке должен быть керами- ческим, годятся КМ-6 или К10-176.

О дымовых шашках

Дымовая шашка — средство, способное остановить самого «крутого» бандита. Но как к этому относится наша юстиция?..

Хотя прямых запретов, похоже, нет, но явно приняты меры к тому, чтобы обыватель воспользоваться этим средством защиты не мог.

В принципе дымовую шашку не так уж трудно сделать самому — множество рецептов предлагает тот же Интернет. Но где купить нужную «химию»? Ее или не продают в розницу (как, например, входящий в добрую половину рецептов KClO_3), или продают только на заказ и по непомерной цене. Так, например, за гексахлорэтан, входящий в немецкие дымы, потребуется, подождав несколько недель, выложить \$400/кг.

Конечно, эта техника относится к пожароопасной. «Дыма без огня не бывает» — гласит народная мудрость, и почти не ошибается. Дымообразующее вещество (смесь веществ) начнет дымить, лишь нагретое до температуры 400...1000°C.

Конечно, дымообразующую смесь можно нагреть и извне (например — в миниатюрном муфеле), но обычно дымовую шашку делают саморазогревающейся. Для этого в нее вводят подходящее топливо и окислитель. Тогда ее остается лишь поджечь...

На заметку конструктору...

Имеющиеся в продаже фейерверки содержат почти все нужное для изготовления дымовой шашки. Недостаёт лишь самого дымообразующего вещества.

Таких веществ много. Это может быть мелко размолотая минеральная краска (синий ультрамарин, свинцовый сурик, киноварь), молочный или тростниковый сахар (свекловичный не хуже), машинное масло, нафталин... В общем, нужно пробовать... Не в собственной квартире, конечно.

Но можно и без фейерверков... Воспроизведем данное в Интернете описание очень простого дымогенератора, для которого пока все есть:

«Приготовьте концентрированный раствор нитрата аммония (аммиачной селитры) в воде, пропитайте в нем несколько листов газетной бумаги и высушите их. Плотнo сверните их в цилиндр, в центре поместите фитиль из этой же селитрованной бумаги в виде трубки толщиной около 1 см или более. Сверху оберните все плотной бумагой и увяжите веревкой или проволокой, края бумажной оболочки подогните. Размер получившейся дымовой шашки должен быть не менее 5 см в диаметре, для устойчивости горения.

Применение: Фитиль поджигают, и убедившись в устойчивости горения, отбрасывают шашку в нужную сторону. После того как огонь доберется от фитиля к основному заряду, начнется бурное выделение белого дыма. Продолжительность и насыщенность зависит от концентрации раствора селитры и размеров дымовой шашки.

Необходимо учитывать возможность возгорания шашки при очень интенсивном горении, поэтому рекомендуется делать оболочку из не-

горючего материала, хотя при правильно подобранном соотношении концентрации раствора и размеров шашки удастся избежать возгорания. Не рекомендуется длительное хранение шашки по причине гигроскопичности аммиачной селитры, при отсыревании шашку можно просушить в безопасном месте и она снова готова к использованию. Лучший эффект достигается в закрытом помещении! ОПАСНО ДЛЯ ЖИЗНИ!»

Но в качестве конструкции описанная здесь шашка вряд ли может быть рекомендована. Металлический корпус с «вложенными» в него пламяотсекающими сетчатыми цилиндрами, заключающими дымогенераторную смесь, — представляется устройством более надежным.

С другой стороны, совсем не обязательно устанавливать дымовую шашку в пожароопасном месте. Дымить она может и поблизости: под днищем автомобиля, в пустом его багажнике... А доставить дым по назначению не так уж сложно...

И все-таки дымовая шашка заводского изготовления предпочтительнее.

...Магазин «Кольчуга»... — У нас такого не бывает, — уверяют продавцы. Но заинтересовавшийся разговором покупатель(?) тут же называет номер воинской части, где все это можно купить без затруднений... Слова Жванецкого высказывают сами: вход с заднего кирильца?..

...Возможно, больше повезет в магазине «для сада и огорода» (дым используют для защиты растений от ранних заморозков).

...И даже в магазине театрального реквизита (какое же может быть сегодня искусство без плясок в дыму...).

Менее эффективны дымовые спички и таблетки, которые используют для контроля тяги в печах и воздуховодах. Но озадачить похитителя смогут и они...

Однако электрзапала у дымовой шашки, скорее всего, не будет. Изготовим его...

Плотно (это важно!) обмотаем головку спички (удобнее — «охотничьей, она больше) тонким проводом высокого сопротивления (авторский вариант: 5—7 витков провода ПЭМС Ø 0,1 мм) и подключим эту обмотку к электронному ключу, способному коммутировать ток 0,5—1 А. Все — электрзапал готов...

Опыт показал, что между включением такой «электрофицированной» спички и ее вспышкой проходит не более двух секунд.

Электронное предупреждение

В охранной технике нередко используют набор звуков, который должен уверить вора в присутствии хозяев (это может остановить даже грабителя). Один из самых старых приемов — оставленное включенным радио. Но этот прием слишком уж хорошо известен...

В последние годы на нашем рынке появились микросхемы, способные хранить в своей памяти 15—20-секундный звукозапись, и воспроизводить его в любой момент по получении от охранной системы всего лишь короткого импульса-приказа.

Этот звукозапись может быть просто звуковой имитацией жизни, который включается при первых попытках проникновения на охраняемую территорию (залающая собака, вопрос: «кто там?», имитация обеспокоенных переговоров в доме ...).

Но запись может быть обращена и непосредственно к вору... Можно ему — персонально ему! — сообщить о включении аппаратуры активной защиты и предложить ретироваться без добра, но «по-здорову»... Одного этого может оказаться вполне достаточным для установления «консенсуса»...

Принципиальная схема такого устройства приведена на рис. 92.

Нужную фразу (звукозапись) длительностью до 16 секунд производят перед электретным микрофоном ВМ1 при нажатой кнопке SB1. Снятый с него сигнал усиливается, оцифровывается и вводится в память микросхемы ISD1416P (DA1), где он может храниться долгие годы.

Для воспроизведения записанного нужно лишь подать короткий единичный импульс на вход А и возникший на выв. 24 DA1 сигнал лог. 0 запустит стандартную 16-секундную процедуру воспроизведения.

Выходная мощность встроенного в DA1 усилителя звуковой частоты (УЗЧ) не превышает 0,2 Вт (сопротивление динамика ВА2, который можно подключить к выв. 14 и 15 DA1, должно быть не меньше 16 Ом). Для «убедительного» звучания такая мощность явно мала...

Мощный УЗЧ собран на DA2 — микросхеме TDA2003 (K174УН14). На 4-омной нагрузке мощность выходного сигнала достигает здесь 4 Вт, на 2-омной — 6 Вт. Нужную громкость устанавливают резистором R22.

Понижение напряжения питания до нужных микросхеме ISD1416P пяти вольт осуществляет стабилизатор (DA3, VD1 и др.),

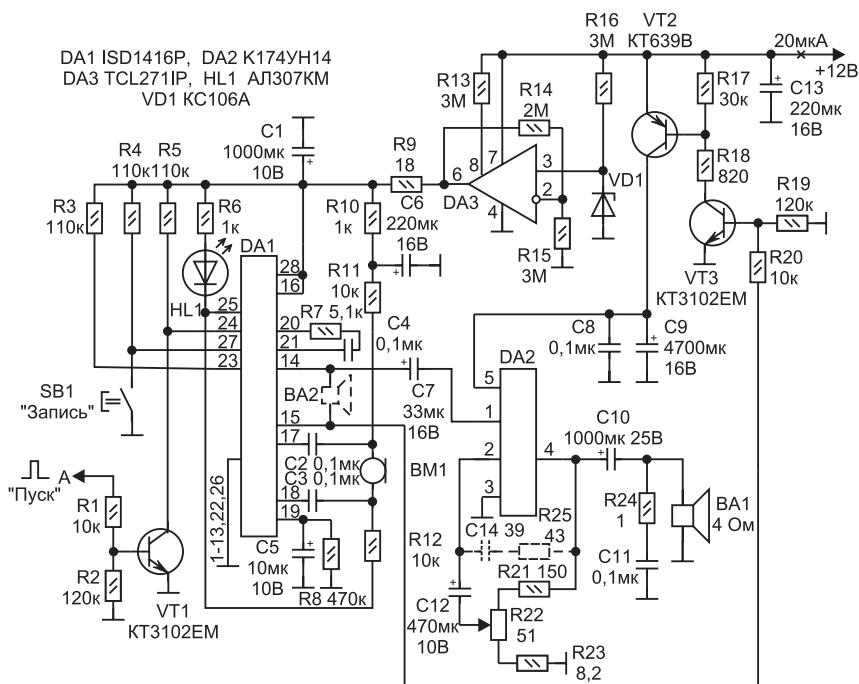


Рис. 92. Принципиальная схема устройства звукового предупреждения

отличающийся малым собственным энергопотреблением. Напряжение на его выходе — $U_{пит\ DA1} = +5\text{ В} = U_{VD1}(R14 + R15)/R15$ (здесь $U_{VD1} \cong +3\text{ В}$) — уточняют подбором резисторов R14 или R15. Лучше это делать до подключения самой «говорящей» микросхемы.

Ток, потребляемый микросхемой ISD1416P в дежурном режиме, близок к нулю. Но ток электретного микрофона (доли миллиампера) не так мал, как хотелось бы. Для того, чтобы микрофон включался лишь при записи, резистор R12 подключен не к «земле», как это обычно делают, а к выв. 25 DA1, на котором нулевое напряжение устанавливается лишь в режиме записи. Опыт показал, что при таком включении микрофона общий ток, потребляемый микросхемой DA1 в дежурном режиме, не превышает нескольких микроампер.

Совершенно нетерпим в охранной системе ток покоя микросхемы TDA2003 (в K174UH14 — $> 40\text{ мА}$). Поэтому в цепь питания DA2 введен электронный ключ (транзисторы VT2, VT3 и др.), ко-

торый включает УЗЧ лишь при напряжении $U_{15 DA1} \cong +1,5$ В. Это напряжение возникает на выв. 15 DA1 только в режиме воспроизведения; в дежурном режиме и в режиме записи $U_{15 DA1} \cong 0$ В.

Цепочка R25C14 может потребоваться, если у задействованного УНЧ обнаруживается склонность к самовозбуждению.

Печатная плата устройства не имеет каких-либо особенностей, но для DIP-корпусной ISD1416P рекомендуется установить 28-контактную панельку. Это позволит не только заблаговременно выставить нужные +5 В, но и вставить микросхему с нужной записью (в ISD-фонотеке можно иметь самые разные записи, хоть с рыком тигра).

Все постоянные резисторы здесь — МЛТ-0,125; резистор R22 может быть подстроечным. Конденсаторы: C1, C5 — C7- оксидные с током утечки не более 1 мкА; C9, C10, C12, C13 — любые оксидные; C2-C4, C8, C11 и C14 — любые керамические.

Динамик BA1 — 4- или 2-омный мощностью 4...6 Вт.

Микрофон BM1 — типа CZN-15E, его можно смонтировать непосредственно на плате.

Поскольку воспроизведение может быть длительным (многократное повторение записи), микросхему DA2 нужно снабдить теплоотводом с «обдуваемой» поверхностью не менее 15...20 см².

Источник питания устройства — любая 12-вольтная батарея, способная отдать ток 0,5...0,8 А ($E = 2...3$ А·ч). Но поскольку ток дежурного режима очень мал ($I_{\text{деж}} \leq 20$ мкА), продолжительность работы батареи будет определяться в основном ее саморазрядом.

Устройство не требует наладки. В режим воспроизведения его можно ввести и без сигнала от ОС: достаточно кратковременно «заземлить» коллектор транзистора VT1 (ничто не мешает ввести для этого и специальную кнопку).

Нужную громкость устанавливают резистором R22 (движок вниз — максимум).

В схему могут быть внесены изменения.

Годится, конечно, и другая распространенная у нас ISD-микросхема — ISD1420. Она имеет несколько худшую частотность (полоса 2,6 кГц, у ISD1416 — 3,3 кГц), но большую длительность записи (до 20 с).

В качестве VT2 можно взять любой *p-n-p* транзистор, имеющий $I_{\text{к max}} \geq 1$ А, $h_{21Э} \geq 60$ и $U_{\text{КЭ нас}} \leq 0,5$ В. Меньшее усиление по току $h_{21Э}$ может быть компенсировано уменьшением сопротивления резистора R18.

К светодиоду HL1 — индикатору режима записи — предъявляется лишь одно требование: он должен светиться достаточно ярко при токе 2...3 мА. Но он не слишком и нужен.

В качестве ВМ1 годится практически любой двухполюсный электретный микрофон.

* * *

Почти любой из описанных здесь электроприводов сможет включить видимое или инфракрасное освещение; активизировать дымовую шашку; нажать кнопку мобильного, цифрового фотоаппарата, DVD-камеры... Привод помощнее потянет спусковой крючок ракетницы, продавит тугую кнопку баллона со слезоточивым газом, заблокирует дверь, гаражные ворота. Может даже сделать непроезжей дорогу к деревне...

— Но, — заметит читатель, — все это может быть использовано и совсем для других целей...

Может... Правда, нынешний криминалитет (так сегодня уважительно именуют воров, бандитов и убийц) такого рода самоделки не очень привлекают... Поскольку здесь мало быть просто «пользователем». Иное дело — продукция зарубежных фирм: платишь, нажимаешь и... Аллах акбар... С фирменной гарантией.

— Но все-таки, нельзя ли обойтись сугубо защитными средствами?..

Про кухонные ножи мы уже знаем — режут ими не только хлеб... Что, казалось бы, может быть безобиднее радиоприемника, мобильного телефона, микросхемы, светодиода, картошки, свеклы, апельсинов... Если не считать того, что все это — и элементы минно-подрывной техники... (Главный диверсант СССР И. Старинов, участник войны в Испании в конце 30-х годов прошлого века, именно там и перешел на замедлители из апельсинов.)

И так — во всем!... **Совершенно безвредным может быть лишь совершенно бесполезное!** — этому похожему на постулат утверждению не находится пока противоречащего примера...

Но оставим общие рассуждения и крайности. Более того — не станем требовать от охранной системы слишком многого. Пусть она хотя бы отличает своих от чужих...

— В этом деле уже есть большой опыт, — сказал человек, имеющий в этом деле большой опыт... Во-первых, своих надо снабдить хорошими документами: на бумаге с водяными знаками, особой

шероховатости, специфического запаха. Скрепки должны быть ржавыми. Во-вторых, пароль. И отзыв, конечно...

— Да, но документы человек может потерять, а пароль забыть...

— Ничего, посидит где надо, пока проверят.. Проверяющий должен....

— Вообще-то я собирался поручить это специальной технике, которая будет сама отличать своих от чужих.

— А-а...Тогда вам надо к ребятам из Security, это по их части...

.....

— Это Вам будет стоить, — начал молодой человек...

— Извините, — говорю, — разговор пока не о цене, а о Ваших возможностях...

— Мы снабдим каждого из ваших людей специальным чипом, на входе поставим сканирующее устройство...

— Чип можно потерять...

— А мы его имплантируем под кожу, запломбируем в зуб или...

— М-да...

— Нет, можно и без этого. Мы поставим устройство, которое будет узнавать своих по радужной оболочке глаза или папиллярному узору ладони. И если предъявленный для опознания глаз или ладонь будут отличаться от снятых с ваших сотрудников, то...

— Что ж, звучит весьма современно... Но почему люди, явно способные оплатить любые Ваши счета, погибают чаще, чем обыватель, вооруженный лишь своими кулаками?..

— А потому, — заметил разочарованный Security, — что этот ваш обыватель просто никому не нужен...

Бедность, оказывается, не только не порок, но и гарантия безопасности... Однако гарантия эта довольно слабая. Поскольку в широком спектре «профессионалов с большой дороги» есть и не слишком преуспевающие. И обыватель для них — последняя надежда.

В общем, техника, способная расставить все в многомерном пространстве «добра» и «зла», способная провести в этом пространстве осмысленные границы, не создана. Скорее всего — и не будет создана.

Задача узнавания, которую полвека назад, казалось, вот-вот решат, сегодня превратилась в математическую «проблему распознавания образов», о которую «сломали зубы» все(!) старые физико-математические «волки». А молодые и братья не стали... Даже частный случай этого «распознавания» — машинный перевод текста на другой язык (казалось, и требовалось-то лишь немного

«причесать» подстрочник) — и сегодня не имеет сколько-нибудь удовлетворительного решения...

С этим нередко сталкивается покупатель заграничного аппарата, безуспешно пытающийся вникнуть в смысл написанной вроде-ка по-русски инструкции. Не исключено, что это и есть машинный перевод оригинального текста, который забыли показать понимающему человеку.

А может — и не собирались... Поскольку формальности соблюдены (обязательный перевод на русский), а осмысленный текст современному пользователю не очень-то и нужен. Его уже почти приучили к картинкам...

Но может быть, фундаментальная причина в том, что в этой многомерной картине «добра и зла» мы имеем дело с составляющими, которые не то что суммировать, даже сравнивать нельзя. Хотя бы из-за разных размерностей... Очаровательный пейзаж (зрение), прекрасная музыка (слух), амбре духов (обоняние), таящая во рту лососина (вкус), нежное прикосновение руки (осязание)....

Так все это можно перевести в рубли, — удивится нашей тупости человек рыночной формации, — а что касается суммирования, то я всегда это делаю, чтобы не закладывать потом свой Rolex...

— А весы Правосудия чем Вам не угодили? — язвительно интересуется юрист...

— Если бы только мне... Все беды, принесенные в этот мир ворами, бандитами и убийцами, всеми — от древних до современных, — меркнут перед тем, что было сделано здесь на совершенно законных основаниях. Даже величайший злодей всех времен — Гитлер — пришел к власти совершенно законным путем (кстати, в отличие от наших большевиков). Что совершенно законными процедурами он заменял старые законы на новые. Что 50 млн. погибших во Второй мировой войне — это всего лишь следствие его 12-летнего законотворчества и исполнительского рвения законопослушного населения.

Да... неуважительное отношение к Закону в нашей стране, имеет, похоже, куда более серьезные морально-этические основания, нежели принято считать...

Охрана квартиры

Даже воры обычно входят в квартиру через дверь. Так что ей — особое внимание.

Как правило, входную дверь оборудуют контактными датчиками: микровыключателями или герконами.

Микровыключатель монтируют в «петлевой» части дверного проема так, как показано на рис. 93, а, б. Толкатель — не полностью ввинченный в торец двери шуруп — оставляют в таком положении, чтобы он обеспечивал достаточное давление на поводок микровыключателя.

Подобным же образом монтируют и герконовый датчик (рис. 94). Сам геркон вклеивают в гнездо, выдолбленное в дверном косяке (провода удобнее вести к чему-то неподвижному), а управляющий им магнит — в торец самой двери. Конечно, при естественном люфте двери магнит не должен касаться хрупкого баллона геркона или удаляться настолько, чтобы его поле стало недостаточным для удержания геркона во включенном состоянии.

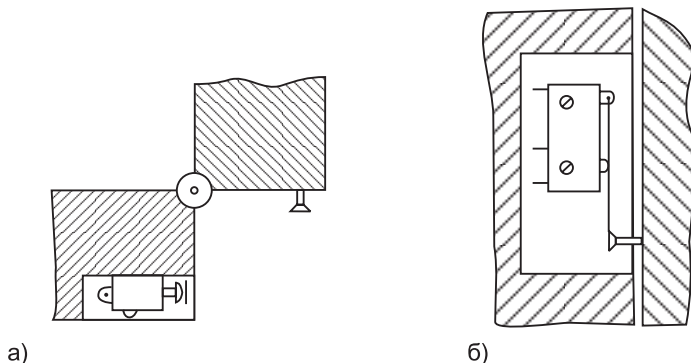


Рис. 93. Микровыключатель в дверном датчике

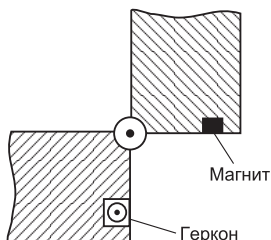


Рис. 94. Геркон в дверном датчике

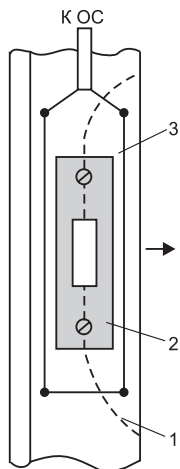


Рис. 95. Шлейф в дверном датчике

У герконового датчика есть важное преимущество: его легко замаскировать...

Таким образом установленные датчики работают при открывании двери любым способом.

Однако простейший способ проникновения в квартиру — вышибанием входной двери — требует выделить его среди других. Прежде всего потому, что охранной системе «размышлять» здесь будет уже не о чем...

Лучший «датчик вышибания» — проволочный шлейф. Нужно лишь смонтировать его так, как показано на рис. 95 (вид с порога открытой двери). Здесь: 1 — дверной косяк; 2 — ответная часть замка, рамка с прорезью для ввода запорного ригеля; 3 — провод-шлейф ПЭВ-2 0,15...0,2 мм, прибитый к деревянному косяку мелкими гвоздиками (пунктиром показано примерное направление отщепления части дверного косяка, которое всегда проходит по шурупам крепления рамки 2).

Прежде чем описывать еще один «вышибной» датчик, заметим, что та легкость, с которой выбивают обычные двери, связана с их жесткостью, которую нередко путают с прочностью.

Пищу для размышлений может дать простое наблюдение: стакан со стола падает на пол. Если пол каменный — стакан наверняка будет разбит, если деревянный — скорее всего, останется цел. Причина в том, что торможение жесткого стакана, ударившегося о жесткий же пол, будет очень кратковременным (путь — микроны), а во втором — значительно более длительным (дерево сминается на доли миллиметра). И возникающие здесь силы ($F = m \cdot a$) могут отличаться стократно.

Труднее вышибить даже просто «стеганую» дверь. Еще труднее, если в конструкцию замка будет введена специальная «мягкость» — демпфер.

Конструкция демпфера для накладного замка показана на рис. 96. Здесь: 1 — «приемная» коробка накладного замка; 2 — дверной косяк; 3 — металлическая пластина со штырем, сжимающаяся при ударе в дверь упругую пластину 4 (пористую резину, пластик и т. п.); 5 — контактный датчик: микровыключатель, кнопка. Нормальное положение запирающего ригеля замка показано штриховым контуром, стрелкой — направление его смещения при ударе.

Конечно, штырь пластины 3 должен выходить из своего гнезда и нажимать КД лишь при мощном ударе в дверь.

Этот датчик работает с некоторым опережением событий: сигнал тревоги возникнет до разрушения замка. Так что если первый удар оказался недостаточно сильным, то второго, скорее всего, и не последует — самое время убежать...

Еще один способ проникновения в квартиру — отжимом двери — состоит в том, что в щель между дверной коробкой и дверью вводят отогнутую лапу «фомки» и образовавшимся рычагом отжимают дверь настолько, что запирающие ригели всех замков выходят из своих гнезд. Другой вариант: деревянный брус (длина — чуть больше ширины дверного проема), который вбивают в дверную коробку и распирают ее таким образом в обе стороны.

На рис. 97 изображена конструкция датчика, реагирующего на отжим двери любым способом (вид из квартиры). Здесь 1 — дверь, 2 — косяк дверной коробки, 3 — металлическая или пластмассовая накладка с 10...15-мм вырезом, 4 — микровыключатель МП9-П1 с эластичным поводком 5 (чтобы поводок не откидывался вправо, его можно приклеить к кнопке микровыключателя в точке «а»).

Вырез в накладке должен быть достаточно широк, чтобы плоский люфт двери не стал бы причиной срабатывания датчика.

Микровыключатель в этой конструкции используют обычно в качестве нормально разомкнутого КД.

Пример комплексной защиты входной двери показан на блок-схеме (рис. 98).

На выходе конъюктора 4 сигнал лог. 1 возникает лишь при одновременном срабатывании датчиков Д3 и Д4.

Сигнал лог. 1 возникает на выходе дизъюнктора 5 при срабатывании любого из «вышибных» датчиков Д1 или Д2. Он включает таймер 8 и на заданное им время Т — пьезосирену.

При срабатывании любого из датчиков (Д1, Д2 или Д3&Д4) на выходе дизъюнктора 6 возникает сигнал лог. 1, активизирующе-

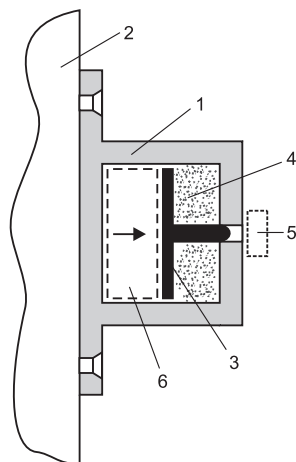


Рис. 96. Ударный датчик

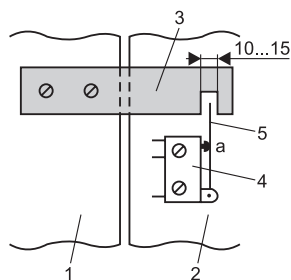


Рис. 97. Датчик «отжима»

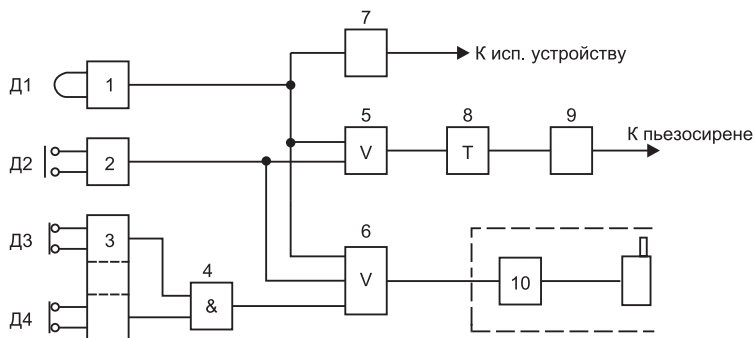


Рис. 98. Блок-схема устройства защиты двери

Д1 — шлейфный «вышибной» датчик; Д2 — ударный датчик; Д3 и Д4 — замкнутые (при закрытой двери) герконы; 1, 2 и 3 — формователи сигналов

щий 10 — электронную структуру, включающую мобильник. Через короткое время на мобильнике абонента сработает вызов и на его табло появится номер мобильника, задействованного в ОС. А это значит, что кто-то открыл или попытался открыть дверь.

А обрыв шлейфа немедленно включит устройство активной защиты (7 — его электронный ключ) и тут же сработавшее (или заработавшее) исполнительное устройство сделает свое дело.

Принципиальная схема таким образом работающего устройства показана на рис. 99.

Разрыв шлейфа (явный криминал!) поведет к появлению на выходе DD1.2 напряжения U_{C7} , близкого к напряжению источника питания. Соответственно в базе транзистора VT1 возникнет ток $U_{C7}/R12$, который откроет его до насыщения и включит ИУ — исполнительное устройство активной защиты; например, баллон со слезоточивых газом (одна их самых слабых контрмер...).

Как показано в табл. 20, ключ на составном транзисторе KT972A может коммутировать токи до 1 А, оставляя $U_{к\text{нас}}$ достаточно малым. При необходимости электронный ключ может быть заменен значительно более мощным.

При срабатывании ударного датчика Д2 (его включение должно длиться не менее $R4C2 = 47 \cdot 10^3 \cdot 0,01 \cdot 10^{-6} \cong 0,5$ мс) на выходе DD1.3 возникнет сигнал лог. 1 и на выходе DD2.1 — лог.0. Из фронта этого сигнала на входе DD1.4 будет сформирован нулевой импульс длительностью $0,7R8C4 = 0,7 \cdot 3 \cdot 10^6 \cdot 5100 \cdot 10^{-12} \cong 10$ мс и единичный импульс, возникший на входе R счетчика DD3, «сбросит» его в нулевое состояние. Возникший на выв. 14 DD3 лог. 0 снимет запрет на возбуждение мультивибратора (DD2.3, DD2.4),

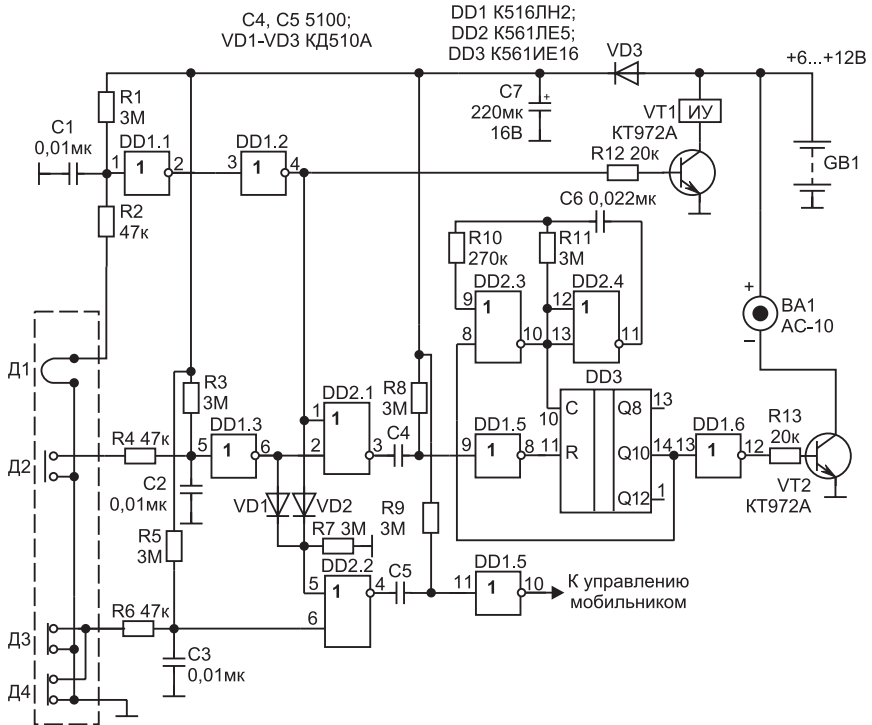


Рис. 99. Принципиальная схема охранного устройства

который начнет генерировать меандры на частоте $F = 0,7/R11C6 = 0,7/3 \cdot 10^6 \cdot 0,022 \cdot 10^{-6} \approx 10$ Гц ($T = 0,1$ с) и остановится лишь при появлении лог.1 на выв. 14 — выходе десятого разряда (Q10) счетчика DD3. Но это произойдет через $T_{Q10} = T \cdot 2^9 \approx 50$ с.

Легко видеть, что на это время открытым до насыщения транзистором VT2 будет включена сирена BA1.

Время ее звучания может быть изменено. В относительно небольших пределах — изменением частоты мультивибратора (изменяют R11 или C6). В самых широких — активацией какого-то другого выхода счетчика DD3. Так, при переключении входов 8 DD2.3 и 13 DD1.6 на выход Q8 DD3 (выв. 13), это время станет вчетверо меньшим, а при переключении на выход Q12 (выв. 1) — вчетверо больше.

Даже на очень короткий одновременный разрыв датчиков Д3 и Д4 (он должен быть не меньше $T_{\text{разр}} \geq 2R5C3 \approx 60$ мс) формирователь, составленный из элементов DD2.2, DD1.5, R9 и C5, отреагирует

тем, что сформирует на своем выходе (выв. 10 DD1.5) единичный импульс длительностью $T_{10 DD1} \cong 0,7R9C5 \cong 10$ мс. В качестве стартового этот импульс будет принят устройством управления сотовым телефоном.

Все резисторы здесь — МЛТ-0,125; конденсаторы: С1—С6 — КМ-6, С7 — оксидный с током утечки не более 1 мкА. ВА1 — любая пьезосирена.

Гальваническая или аккумуляторная батарея GB1 напряжением 6...12 В должна быть способна в кратковременном разряде отдать ток, нужный пьезосирене и исполнительному устройству. Годится герметичный кислотный аккумулятор емкостью не менее 4,5 А·ч.

Устройство практически не требует наладки. Следует лишь убедиться в том, что оно сработает и при очень коротком (ударном) нажатии Д2. В противном случае уменьшают емкость конденсатора С2.

Снабдим дверной проем тремя нормально замкнутыми датчиками (Д1 — шлейфный, Д3 и Д4 — герконовые) и одним нормально разомкнутым — ударным Д2. Соединим их 4-жильным кабелем (три проводника в чулке-экране) с устройством управления, которое разместим, например, на антресолях.

Легко видеть, что мобильник включится при срабатывании любых датчиков — Д1, Д2 или пары Д3—Д4 (их единичные сигналы «собирают» диодно-резисторный дизъюнктор VD1, VD2, R7 и дизъюнктор, входящий в DD2.2). А это значит, что система реагирует звонком на хозяйский мобильник при входе или выходе из квартиры кого угодно (в том числе и самих хозяев, что лишь подтвердит ее готовность к работе).

Сирена включится при срабатывании двух датчиков: ударного Д2 и «вышибного» Д1 (их сигналы «собирает» дизъюнктор, входящий в DD2.1).

И лишь один датчик — «вышибной» шлейфный — немедленно включит ИУ — исполнительное устройство — систему активного противодействия криминалу.

Газета «За калужской заставой» (№32 от 13 сент. 2006 г.) приводит статистику квартирных краж...

Общее число квартирных краж по ЮЗАО за семь месяцев 2006 года — 946. Техника проникновения:

взломом замка входной двери — 323;

подбором ключей — 156;

через открытые окна — 98;

через балкон — 64

взломом входной двери — 43;
вышибанием входной двери — 14;
проникновением через вентиляционные люки — 7;
через форточки — 5;
через открытую (не запертую хозяином) дверь — 3;
Как это сделали воры в оставшихся случаях (233), газета не сообщает.

Обратим внимание на самый распространенный из перечисленных здесь способов проникновения в квартиру — взломом замка. (В ключевое отверстие замка вводят прочную стальную пластину, воспроизводящую продольные прорезы ключа. На пластину накладывают большой рычаг, поворотом которого проворачивают барабан замка, срубая или сминая «по дороге» его кодовые штифты.)

Ни «ударная», ни «распорная» защита этого, очевидно, не заметит.... Однако ничто не мешает поставить на дверь фальшивый замок (лучше — накладной), отличающийся от действующего лишь тем, что он не имеет запорной планки и, соответственно, его постоянно высунутый «язык» вообще не мешает открывать дверь. Остается снабдить этот замок подходящим датчиком и «запереть» его навсегда. Датчик сработает при попытке открыть этот замок и подбором ключа, и взломом механизма..

В последнее время с различными воровскими приемами знакомит нас и ТВ.

...Вот, прижимаясь к стене, вор крадется по карнизу к окну облюбованной им квартиры. Высота — партизанская¹...

А теперь представим себе, что перед его физиономией в самый неподходящий момент происходит что-то (звук, вспышка...), рассчитанное на рефлекторную реакцию человека отпрянуть от... Все остальное делает высота. Но боюсь рекомендовать: наша юстиция наверняка будет на стороне безвременно покинувшего нас вора...

Охрана дачи

Нет ничего проще, как обворовать оставленную на зиму дачу. Хозяева далеко, а местная милиция задержит вора разве что, если он с большим узлом будет проходить мимо...

¹ Подорванный партизанами вражеский эшелон уничтожился, конечно, не митной, а $mv^2/2$ — собственной его массой m , несущейся со скоростью v . В нашем случае скорость v будет достигнута к моменту удара тела о землю.

Напоказ охрану дачи не выставляют (охраняют — значит, есть чем поживиться). И вообще городской житель не должен раздражать, а тем более — обижать своего менее удачливого соотечественника. Поскольку веками отработанное народное средство, именуемое «красном петухом», общедоступно и сегодня...

Но имитация присутствия хозяев (свет в окнах, общее освещение участка и др.) может быть полезна.

В остальном ограничимся тихой, но быстрой связью с нужными людьми и незаметной регистрацией происходящих событий.

Конечно, двери и наиболее удобные для вора окна могут быть оборудованы так же, как и в городской квартире....

Но главным датчиком на даче является, конечно, **шлейф**. Поскольку вор, так или иначе проникший внутрь, располагая практически неограниченным (как ему представляется) временем, лишь созерцанием увиденного явно не ограничится.

Шлейфами могут быть оборудованы двери внутренних комнат, дверцы шкафов, выдвижные ящики столов... Незаметной и легко обрывающейся ниткой (провод ПЭВШО или ПЭВ 0,07...0,1 мм) он может цеплять чемоданы, коробки, узлы, переходить из одной комнаты в другую.

Дачная охрана может быть построена так, как показано на рис. 100.

Здесь Д1 и Д2 — шлейфные датчики; 1 и 2 — их электрические фильтры. Тревожный сигнал на выходе конъюнктора 3 — лог. 1 — появится лишь при обрыве обоих шлейфов (один может перегрызть мышь, другим, наверно, уже не соблазнится). Этого будет достаточно, чтобы активизировать 4 — устройство управления мобильником (см. рис. 76) и 5 — устройство управления цифровым диктофоном.

Принципиальная схема дачной охраны такой структуры показана на рис. 101.

Тревожный импульс длительностью $0,7R5C3 \cong 10$ мс формируется на выходе DD2.1 при обрыве обоих шлейфов. Он активизирует устройство управления мобильником (выполненное, конечно, в

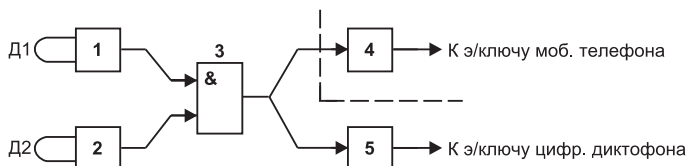


Рис. 100. Блок-схема дачной ОС

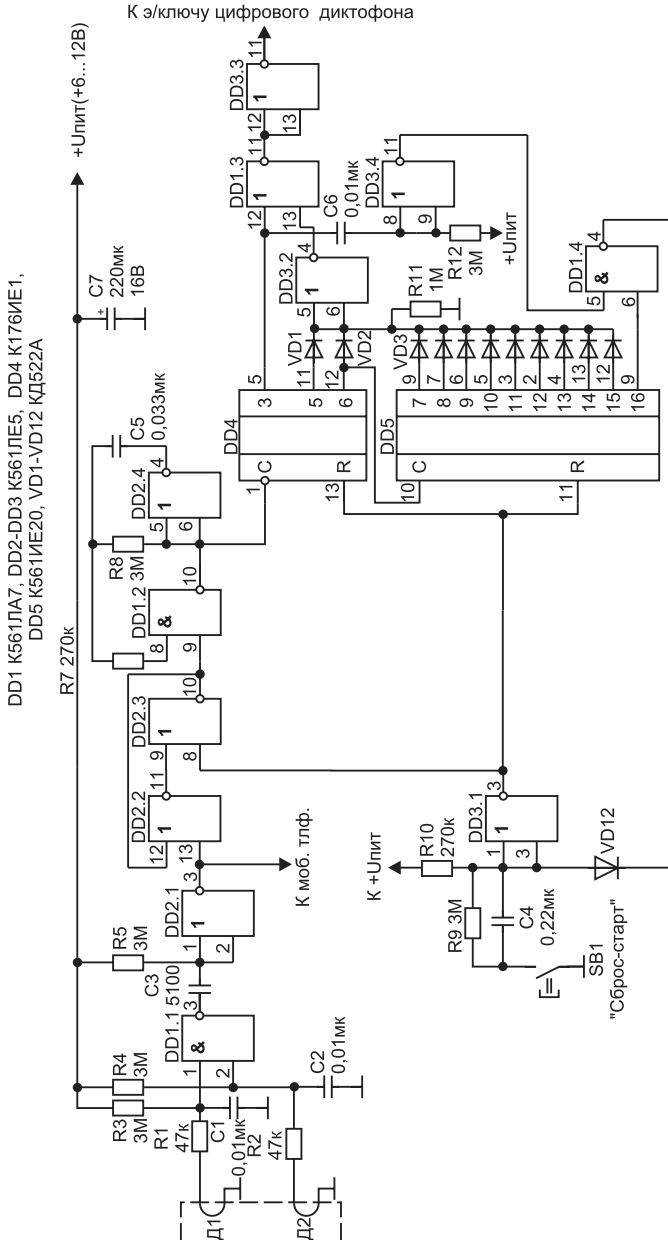


Рис. 101. Принципиальная схема дачной ОС

варианте Б), и устройство управления цифровым диктофоном RVR-R18010/R3600 (такая определенность — во избежание безразмерных рассуждений).

Основные параметры диктофона RVR-R18010/R3600.

Напряжение питания	3 В
Потребляемый ток:	
диктофон выключен	0,4 мА
диктофон включен	13 мА
режим записи	48 мА
режим воспроизведения	40 мА
Длительность записи	12, 18 или 36 часов
Источник питания	2 элемента ААА

Включение диктофона, его перевод в режим записи, а по ее окончании — выключение диктофона производится нажатием (буквально, если это делается с помощью реле или соленоида) лишь одной кнопки REC/STOP в последовательности, указанной на рис. 102.

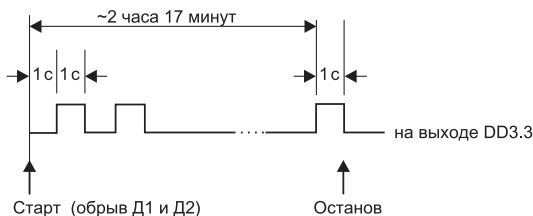


Рис. 102. Эпюра сигнала, управляющего цифровым диктофоном

Диктофон активируется тем же тревожным импульсом, который переводит триггер устройства (DD2.2, DD2.3) в «единичное» состояние (на выходе DD2.3 устанавливается лог. 1) и снимает запрет на работу мультивибратора (DD1.2, DD2.4 и др.). Мультивибратор возбуждается на частоте $F_{\text{ген}} = 0,7/R8C5 \cong 8$ Гц, и спады его меандров считает 16-разрядный двоичный счетчик, составленный из DD4 и DD5.

Появление лог. 1 в разряде N счетчика (на принципиальной схеме разряды обоих счетчиков пронумерованы подряд) происходит с задержкой $T_N = T_{\text{ген}} 2^N$, где $T_{\text{ген}} = 1/F = 1/8$ с.

Соответственно, на выв. 5 DD4 ($N = 3$) лог. 1 возникнет через $T_3 \cong T_{\text{ген}} 2^3 = (1/8)2^3 = 1$ с. Через секунду здесь установится лог.0, еще через секунду вернется лог.1, еще через секунду — лог. 0.

А поскольку на всех разрядах $N \geq 5$ — нули, то эти два односекундных единичных импульса проходят на выходе устройства (вы-

ход DD3.3), управляющего электронным ключом диктофона. Первый из них включит диктофон, а второй переведет его в режим записи.

Следующий единичный импульс появится на выходе DD3.3 с очень большой задержкой: с появлением единицы на выходе 16-го разряда счетчика и нулей во всех младших разрядах. Это произойдет через $T_{16} = T_{\text{ген}} 2^{16} = 1/8 \cdot 65536 = 8192$ с. т. е. почти через два часа 17 мин.

Но на этот раз на выход устройства проследует лишь один односекундный импульс, поскольку спад первого же сформирует на выходе DD1.4 нулевой импульс длительностью $0,7R12C6 \approx 20$ мс и возникший на выходе DD3.1 единичный импульс переведет в исходное нулевое состояние («сбросит») оба счетчика и триггер.

Третий импульс на выходе DD3.3 переведет диктофон в режим чтения, в котором он пробудет лишь одну минуту и выключится самостоятельно.

Для того, чтобы в конце длительного ожидания ($T_c \approx 4 \cdot 10^3$ часов) диктофон мог сделать двухчасовую запись, его батарея должна иметь емкость не менее 1700—1800 мА·ч. Среди элементов типоразмера ААА (обычное питание в цифровых диктофонах) таких практически нет. Но в режиме стационарной работы ничто не мешает питать диктофон от внешнего источника, например, литиевого элемента SL-360 емкостью 2300 мА·ч, или SL-760 (емкость 2100 мА·ч).

Зазвонил «охранный» телефон... Что делать?..

Можно поделиться своими подозрениями с живущим на соседней даче приятелем, попросить его принять «адекватные» меры...

Можно позвонить в ближайшее к даче отделение милиции. Возможно, там соблазнятся взять вора на месте преступления. Хотя бы для победного рапорта начальству...

И конечно, тут же ехать туда самому; пока совсем уж мелкое жулье не растащило остальное... А там — прослушать сделанную запись, которая может помочь в поиске украденного...

Охрана автомобиля

Про автомобили просто поговорим...

Изготовлением автомобильных охранных систем занимается сегодня множество фирм. Но у любого сколько-нибудь массового производства есть одна особенность: в части «железа» все изготовленные аппараты — близнецы. Нередко даже произведенные в разных городах, они отличаются лишь внешним видом и названи-

ем (обычная причина — появившаяся на рынке перспективная микросхема).

...Вор с радиосканером в руках наблюдает за водителем. И через короткое время устанавливает особенности сигналов водительского радиобрелка на блокирование и разблокирование автомобильной защиты (в этих кодах — вся «оригинальность» купленной защиты). В подходящий момент (один из банды угонщиков наблюдает за удаляющимся водителем...) тем же сканером имитирует сигнал разблокирования, и автомобиль с новым владельцем за рулем исчезает в потоке среди тысяч таких же...

Еще проще заблокировать охранный радиоканал (его частоты известны) излучением портативной радиостанции или изготовленного «на коленке» передатчика. Заблокировать и посмотреть, что будет делать хозяин... (Иногда это происходит и без злого умысла; московские водители знают места, где лучше не парковаться — потом не уедешь...)

Несколько сложнее — но тоже возможно — проконтролировать оптическую связь (брелок с лазером или ИК диодом).

И даже всеохватывающая, казалось бы, спутниковая система контроля — не панацея. Во всяком случае, похитители имеют время, чтобы увести автомобиль и снять с него все сколько-нибудь ценное. А если хватит воровской квалификации (нужно быстро найти и уничтожить встроенную в машину спецтехнику), то все остальное становится обычной воровской рутинной...

Но если фирмы, специализирующиеся на автомобильных охранных системах, не слишком в этом преуспевают, то что остается нам?..

А нам остается то, чего не может позволить себе любая фирма. Это — оригинальность аппаратного «железа» и, — неопределенно выражаясь, — свобода творчества. Нас ведь не связывают ни унификация производства, ни те тайные (от покупателя) обязательства, которые берет на себя фирма, испрашивая разрешение работать на российском рынке...

Кто-то проник в автомобиль... «Вася, ты не забыл про меня?» — спрашивает металлическим голосом охранный система. — Понятно, не Вася... «Эй, друг, выйди из машины и закрой за собой дверь, а то я могу рассердиться...» — Ясно, в гробу он всех нас видел... — Что ж, дам-ка я ему для начала 120 децибел по ушам... — Сидит... глухой что ли? — Ладно, а как насчет дымовой шашки со «слезой»? Правда, рассчитана она на сто кубов, а здесь только три...

Собственно, опыт общения с самодельными охранными системами у автомобильных воров уже был. Один, помнится, сожалел, что перестал читать журнал «Радио»...

Послесловие

— И это — в век компьютеров и Интернета? — скептически заметит нынешний пользователь...

Однако до компьютера, иными словами — до действительно сложных алгоритмов работы, в реализации которых «железо» уже пасует перед «программой», предстоит еще дорасти... Но и тогда компьютеру останется лишь часть работы, поскольку в сфере непосредственного контакта с окружающей средой он почти бесполезен. К тому же установка в охранную систему ноутбука (и не самого дешевого...) вряд ли соблазнит человека, не желающего тратить на охрану больше того, что могут у него украсть...

Освоив компьютерный сленг и азы, мы кажемся себе очень «продвинутыми». Почти каждый умеет играть в компьютерные игры... Пишущая братия, отказавшаяся когда-то от гусиных перьев, отказалась теперь и от механических «ундервудов». Еще меньше тех, кто, освоив подходящий язык программирования, пытается продвинуться в решении своих доселе карандашно-бумажных задач...

Одним словом, так ли уж сильно компьютер изменил нашу жизнь?..

Да, сотовый телефон покончил наконец с изоляцией городских пригородов и ближних деревень... Поисковые системы в Интернете позволяют найти то, что совсем недавно потребовало бы многих лет копания в бумажных архивах (разумеется, это коснулось лишь того, что из этих архивов было извлечено и обрело электронный вид...). Цифровая фотография заменила пленочную (явный технологический переворот, убравший из фотопроцесса серебро, если и коснулся потребителя, то не так, чтоб уж очень...). Современная стиральная машина почти все делает сама («Спасибо» — говорит ей хозяйка, готовящаяся все это гладить...).

Что-нибудь еще?.. Да, дети вместо того, чтобы рвать ботинки в уличных играх, теперь «играют в компьютер». Родители этому почему-то не рады...

Казалось бы, в социальной сфере — в довольно примитивных системах учета, переучета, тарификации и т. п. — компьютеры, объединенные быстродействующими линиями связи, должны были бы показать себя во всем блеске...

Но почему этого почти не чувствует обыватель? Почему и сегодня он собирает множество нужных кому-то бумаг? Почему по-прежнему

медленно идет его очередь к казенному окошку? Почему при поголовном компьютерном учете так вольготно себя чувствуют обворовавшие его строители финансовых «пирамид»? Почему с ростом «базы данных» растет и бандитизм? Почему...

Иными словами, не вправе ли мы предположить, что в нашем обществе есть нечто более важное, нежели компьютеры и Интернет? Что эти электронные «приколы» на самом деле мало что у нас меняют...

В мирное время такая консервативность, хотя и досадна, но терпима (раз терпят...). Но балансируя на грани примитивного выживания, постоянно уступая мелким бандитам, не потерпим ли мы поражение в крупном военном конфликте?..

Армия... О действительном ее состоянии можно лишь гадать...

Прежде всего, потому, что настоящую оценку армии (любой армии) дает лишь война. Слабую и весьма искаженную — военные маневры (наши генералы «вешали лапшу на уши» даже первым лицам страны). С военными парадами проще; ближе всего к ним — костюмированные балы с танцами...

Что же касается заявлений нашего генералитета, обещающего эффективный «асимметричный» ответ любому агрессору (на симметричный нет средств), то к ним — и к заявлениям, и к генералам — следует отнестись предвзято...

Дело в том, что их предшественники — люди в тех же должностях и званиях — уже как-то раз пообещали нам и быстрый разгром агрессора (тогда — нацистской Германии), и победу малой кровью. Надо ли напоминать про четыре года войны и наши потери в ней — как минимум, 27 млн. убитых?..

«Ты сказал раз — я тебе поверил, ты сказал два — я засомневался, ты сказал три — я понял, что ты лжешь» — гласит восточная мудрость...

Но к чужой мудрости мы обратиться еще успеем. А вот к своим старикам, которые могли бы поделиться с нами своим не отредактированным военным опытом, уже опаздываем. (Именно к своим! — поскольку поселившиеся на ТВ «профессионалы» то ли имитируют беспамятство, то ли уже не имитируют...)

Кстати, на кого эта туманная «асимметрия» рассчитана?.. Если на противника, то в век космического шпионажа он уже явно «в курсе дел». Если это делается для поднятия патриотического духа российского обывателя, то прежний расчет на спасительную секретность (у нас есть так-о-о-е) в убедительности сильно потерял, а все остальное почти каждый из нас видел сам...

Довелось и мне... А поскольку к этому времени я уже был закоренелым радиолюбителем, то особенно меня интересовала военная радиоэлектроника...

1950 год. Военкомат.

— В каких войсках хотели бы служить?

— Там, где радио...

В те давние времена служба в армии была делом вполне обычным. Во всяком случае, повестка из военкомата не считалась трагедией даже для городских ребят. Хотя для многих означала, что, попав во флот или в авиацию, они будут оторваны от гражданской жизни на 4-5 лет.

А для деревенских ребят призыв в армию был долгожданным событием, поскольку позволял на совершенно законных основаниях сменить пожизненно назначенные им сельхозработы в своей деревне на что-нибудь поинтереснее.

Техника привязки человека к земле была в те времена чрезвычайно простой — деревенские жители просто не получали паспортов. — Ваши документы? — задавали вопрос ударившемуся в бега «крутому» деревенскому тех лет... И хорошо, если его просто возвращали «по месту жительства».

Так что, отслужив обязательное, многие из деревенских ребят стремились остаться в армии на сверхсрочную службу; пойти, так сказать, по военной линии... Расходилось ли это с государственными интересами? Пожалуй, нет — мы же готовились привить наш образ жизни всему миру...

Так что когда в начале октября 1950 г. я получил повестку «...явиться, имея при себе...» то мне оставалось лишь устроить отвальную друзьям и постараться себя явить.

Для начала нас сразу отвезли подальше от дома — в Звенигород.

Подальше от дома — армейский принцип. Москвичи оказывались на Украине, киргизы — в Белоруссии, узбеки — в Заполярье. Высокие наши руководители, помнившие об успехах своих предшественников по разложению царской армии, следили за тем, чтобы при каких-либо волнениях местное население не могло бы найти общий язык с дислоцированными в их краях воинскими частями. Лучше — буквально...

Собственно, это очень старый принцип. Личная охрана, составленная из воинственных чужестранцев — средство, к которому и по сей день прибегают правители многих стран, уже не рассчитывающие на благодарность собственного народа.

И тут же нас повели в баню. С виду такая маленькая, она, оказывается, была приспособлена и для массового помыва.

Здесь мы познакомились с устройством, о котором, наверное, и не подозревают местные жители. Называется оно — прожарка.

Человек пятьдесят раздеваются донага и бросают все в нечто, напоминающее клеть шахты. Клеть опускают в камеру с высокой температурой. И пока хозяева полощутся, оказавшиеся в их одежде паразиты подышают.

Они и подышали, особенно если кто-то забывал в кармане спички...

В общем, пятьдесят будущих воинов двигались дальше (как потом выяснилось — в Киев) без штанов. Здесь это, обычно не по делу употребляемое выражение следует понимать буквально. Нет, конечно — нас было много и пятьдесят погорельцев на всем своем дальнейшем пути были прикрыты на людях веселыми друзьями. И без того веселыми...

Итак, 9 октября 1950 г. нас выводят на второй путь звенигородского вокзала, на котором уже стоит эшелон — длинная череда товарных вагонов, которые почему-то называют телятниками. Хотя из воспоминаний служивших еще при царском режиме известно, что это вагон-универсал: на 8 лошадей или 40 солдат.

Справа и слева от вагонных ворот — двухэтажные нары, на которых мы и размещаемся. А для того, чтобы по дороге никто не вывалился наружу, поперек ворот укреплена толстая доска.

Выехали рано, а потому к моменту отправления серьезных естественных надобностей (для несерьезных поезд, конечно, не останавливали; не оттуда ли выражение «до ветру»?) мы оказались в Малоярославце.

Старшее поколение этого городка помнит, наверное, картину, достойную кисти художника-баталиста: сотни людей просто голых и в отрепьях (в армию надевали что похуже), синхронно и публично отправляют свои естественные надобности там, где поезд неосмотрительно остановился, т. е. — на самой станции. Похоже, в отличие от бань повышенной помывочной способности, наши мобилизационные планы туалетов ударно-массового посещения не предусматривали...

Так что днем ни на каких станциях из вагонов нас уже не выпускали... Глухой перегон, скрип колес... — Стоим 15 минут! — кричит пробегающий вдоль вагонов сержант — можно опраться...

В институте благородных девиц это называлось «попудрить носик»...

Армейский лексикон вообще оказался склонным к нежным формам. В Уставе армии, естественное занятие которой — убивать, это слово вообще не употребляется. И какие только эквиваленты не находят этой процедуре, чтобы до поры до времени не тревожить будущее солдатское «мясо». Так, например, 9-мм пуля обла-

дает, как это следует из наставления по стрелковой подготовке, лишь «большой останавливающей силой»...

Первый раз кормили нас в Брянске. Но до столовой массового кормления нужно было еще дойти...

Так или иначе, но первые ряды двигавшейся в кромешной тьме колонны оказались в выгребной яме (судя по размерам это было то, чем еще не обзавелся Малоярославец; собственно, почему выгребной — разве есть желающие?..). Вылезших повели к паровозу, где на них побрызгали из шланга. В общем, наш внешний вид был дополнен и соответствующим ароматом...

Дальнейший наш путь к Киеву (для всех нас, разумеется, совершенно секретный) занял четыре дня.

Все это время в одном из вагонов обязательно кто-то музицировал. Но без удовольствия. Хотя музыка, как известно, облагораживает, но вряд ли ее поклонники знают за ней еще одно замечательное свойство. Оказывается, если долго дуть в трубу, то алкоголь из не рассчитавшего дозу индивида выдыхается быстрее. Сопровождающее нас начальство в это свято верило.

По этой части была, конечно, и профилактика. Многоопытный старшина заходил в вагон, уверенно находил бутылку (одну) и разбивал ее о рельс. В воспитательных целях. Без удовольствия.

Поезд шел медленно (пассажиры тех лет двигались примерно вчетверо быстрее), так что было на что и посмотреть...

После войны прошло пять лет... На полях — заросшие бурьяном подбитые танки. В основном — наши. Собственно, удивляться здесь нечему: немцы начали войну, имея менее 4 тысяч танков, мы, как минимум, вчетверо больше. Почему наши танки — ни по каким статьям, казалось бы, не уступавшие немецким — оказались в таком виде, надо было бы спросить у наших генералов-летописцев...

— Нет, нет, — забеспокоились они, — у нас были очень плохие танки. Они горели как свечки...

С чего бы это?.. Разве у немецких броня была толще? или двигатели не бензиновые? или пушки мощнее?.. Но формула «горели как свечки» так понравилась генералам, что редко кто из них не вставил ее в свое сочинение... (Впрочем, обеспокоенность их понятна: не сознаваться же им в собственном, мягко выражаясь, «неполном служебном соответствии».)

Да что железо... По этой «норме» они клали и солдат (4:1 только по официальной статистике). А если, отдав за каждого немца 6—7 своих, такой «полководец» и сражение выигрывал, то свет немержнувшей славы сопровождал его потом всю жизнь.

Построив мощный укрепрайон на карельском перешейке, финские военные похвастались, говорят, перед своим командующим:

«Мы выстоим, даже если на одного нашего пойдут десять русских». «А если их будет одиннадцать?» — поинтересовался Маннергейм. И был, как выяснилось, прав...

Нет, пиррова победа — это не для нас... Для нас — победа любой ценой. Посчитаемся после войны? Как бы не так...

И на всем пути — разбитые и сожженные станционные постройки...

Киев! Приехали?.. Нет, Киев не про нас; про нас — Коростень, километров 150 северо-западнее, недалеко от старой нашей границы. Доехали...

Нас ведут в баню, стригут наголо и мы, наконец, смываем с себя дорожную грязь.

На первый взгляд стрижка волос наголо кажется актом санитарии. Но смысл этой процедуры глубже...

...За военную службу, говорят, надо платить? Но это там, где «все покупается и продается» («совершенно чуждые нам нравы», — язвили позже юмористы). А если заменить эти реальные расходы чем-нибудь необременительным?..

И появились благодарности на красочных бланках, золотые (без золота) медали, медные свидетельства отваги, лампы, лычки, значки, шевроны, звезды разной величины, разноликие ордена и множество самых разных званий...

А начиналось все скромно и достойно... Помнится, в титрах старых кинофильмов изредка можно было увидеть слово «орденоносец». А кончилось дождем наград, для которых на фронтальной части тела уже не хватало места.

(Сохранили бы немцы значимость своей главной награды — нескольких степеней железного креста? Из которых высшую — рыцарский крест с дубовыми листьями, мечами и бриллиантами — Гитлер вручал лично. Награжденный носил обычно одну награду — свою высшую.)

Но сама возможность тиражировать пустые символы, награждая ими за реальный труд — ратный или мирный — оказалась искушением неодолимым...

...А первой в череде наград солдата будут его собственные волосы — через два года ему разрешат их отпустить...

Нам вручают кальсоны и рубахи и, оценив на глаз габариты каждого, — брюки, гимнастерку, шинель, пилотку, сапоги.

Гимнастерку и брюки через полгода нам выдадут новые (к этому времени наши будут уже неотличимы от сапог), через восемь месяцев — получим новые сапоги, через два года — шинель.

Но новую шинель мы не получим, поскольку на призывниках нашего года, имевших среднее или высшее образование, ставился экс-

перимент: через два года обучения нас выпускают младшими лейтенантами и отправят в запас. Два года вместо обычных 4-5 — это был царский подарок!

Среди старшин и сержантов, еще не отслуживших свой срок, были у нас и участники Великой Отечественной... — Разве это может быть? — удивится кто-то, — война-то давно кончилась... Очень даже может. Дело в том, что, участвуя в этой войне, солдаты, оказывается, в армии не служили!.. Конечно, повод для задержки людей на военной службе можно было бы найти и менее возмутительный. А зачем?..

Вы чем-то недовольны? — пишите жалобу. Но не вздумайте подписать ее хотя бы двумя фамилиями: групповой протест в нашей армии — тягчайшее преступление. Разъединить людей, пусть и объединенных общей бедой, — давным-давно известный принцип. Только в армии это «разделяй и властвуй» теряет свою неопределенность и становится инструментом в руках военного прокурора.

...Эти сверхстарослужащие, похоже, уже ничего для себя не ждали. Да, собственно, и нам через какие-нибудь 3—4 месяца стало казаться, что весь мир ограничился этим древним городком, время для которого уже давно ничего не значит. А потому ничуть не удивляла череда самоубийств — за два года семь случаев (те, что так или иначе стали нам известны) — в этих далеко не худших наших войсках.

— Вы можете это подтвердить документально? — язвительно спросят меня сегодня. Слухи слухами (кстати, достоверность их не вызвала сомнений, через цепочку личных знакомств они легко перепроверялись). Но было и другое.

...Неожиданный приказ на построение. Понятно — ЧП. — Смир-р-на! И высокое начальство зачитывают грозную бумагу (это называется: зачитать в частях перед строем), где открытым текстом излагалось то, что нигде и никогда не будет опубликовано...

Сохранились ли следы этих бумаг в архивах Министерства Обороны? Может быть... Но вряд ли подобное уходило так далеко. «Не выносить сор из избы» — принцип на все случаи нашей жизни. А разбитый по пьяни или по глупости самолет, убитый или умерший от аппендицита солдат (я сам охранял такого от крыс), вообще все то, что сегодня туманно именуют негативным, списывалось местным старшим начальником.

Но ведь такого начальника заложат собственные особисты? — возразят мне. Разве что по дурости... Множество примеров сокрытия такого рода событий видел. А чтобы секретчик продал своего начальника — ни разу.

А если бы это случилось, то наверху усмотрели бы в этом лишь неспособность подчиненного самостоятельно решить простую задачу. Дело похоронят, конечно, на своем уровне, но нерадивому подчиненному это обязательно припомнят... И его перспектива на многие годы — служба в самом глухом гарнизоне.

Хотя, пожалуй, я знал об этой стороне воинской жизни немного больше других, поскольку один из наших новобранцев продолжил свою службу в секретной части. У него оказался хороший почерк...

Военные секреты, государственные тайны... Фильмы со шпионами, стремящимися проникнуть в наши тайны, увлекательная борьба с заграничными резидентами; кроты, агенты, двойные агенты, НКВД, МГБ, КГБ, ГРУ, ЦРУ, ФБР, МИ-6... И ни слова о главном нашем секрете — всем том, что должно быть скрыто от своих...

Народ должен верить в то, что под водительством самых умных людей, озабоченных лишь общим процветанием, все делается наилучшим образом. Показать ему то, что есть на самом деле, означает подвергнуть опасности всю действующую властную структуру. И она — эта власть — принимает все меры к тому, чтобы этого не случилось. (А зачем нужна нам эта правда? — заметил как-то по простоте душевной начальник Главного политического управления Советской Армии и ВМФ генерал Епишев...)

Сегодня тот же секрет трансформировался в коммерческую тайну. Назначение ее, если не считать мелочей, — то же самое...

Разнообразие размеров нашей амуниции было явно невелико и даже после обмена между собой многие еще долгое время выглядели довольно карикатурно. В первых рядах нашей колонны всегда шел высокий блондин в мини-шенили, а замыкали ее два низкорослых южанина (Хайдаров и Алматов) в шинелях-макси.

«Теплый» ремень... Это снабженное рамочной пряжкой производство трикотажного искусства настолько понижало статус своего носителя (если, конечно, это было еще возможно), что каждый из нас всеми правдами-неправдами стремился обзавестись кожаным ремнем, на котором была блестящая латунная пряжка со звездой.

А самое простое, на первый взгляд, — портянки — заслуживали особого внимания...

Штатский человек, особенно — городской, с этими примерно 30 × 70 сантиметров кусками материи обычно дела не имеет. Он совершенно уверен, что носки куда удобнее. Вопрос: можно ли надеть носки восемью способами? А зачем? — спросит... Ну, хотя бы затем, чтобы они подольше оставались целыми.

Но даже один мы освоили не сразу. А надо бы сразу, потому что, сдав все свое на склад, дальше мы шли уже в сапогах...

Коростень — Искоростень — старше Москвы, в летописях упомянут в 943 году. Если верить справочнику, в 1981 году было в нем 66 тысяч жителей. В 50-х, думаю, не было и четверти того...

Здесь воевала с древлянами княгиня Ольга, запомнившаяся тем, что, потребовав от горожан всего лишь голубей — малую, как тем показалось, мзду, — она распорядилась привязать к ним паклю, поджечь

ее и отпустить птичек восвоеси. Город был сожжен. Такая вот военная хитрость...

Из недавних новостей ТВ: «Городские власти Коростеня предъявляют счет России за ущерб, нанесенной городу княгиней Ольгой...».

Шутка?.. Никаких шуток — все на полном серьезе!¹...

Наше поселение — трехэтажная кирпичная казарма, одноэтажная столовая и сортир-ветродуй «очков» на сорок — находилось от города в 2—3 километрах. Дошли...

В большом заасфальтированном зале мы будем спать. А низкоротные ящики 2×2 м, стоящие на коротких ножках, — это наши кровати, каждая на три персоны.

Нам вручают по два мешка — маленький (будущая подушка) и большой (тюфяк) и указывают на расположенную в поле скирду соломы. Набиваем, стараясь брать не слишком мокрою.

Похоже, солома была колхозная. Поскольку вскоре последовал разговор на повышенных тонах нашего начальства с какими-то гражданскими лицами. Запомнился он мне лишь тем, что так я узнал про урожайность зерновых в этих краях — 5 центнеров с гектара.

И, чтобы уж сразу покончить с экономической края, укажу цену на местный самогон — 10 рублей пол-литра. При том, что казенная горилка стоила около 30, а зарплата на гражданке достигала 1000 (в Москве), это было по-божески. Правда, вкус этого розового напитка был ужасен (гнали из свеклы).

Первые два месяца нас будут знакомить с армейскими порядками. Вышибать из нас все гражданское. Называлась эта процедура — курс молодого бойца.

Первое средство перевоспитания — распорядок. Заключенный в рамочку, он висел на видном месте.

Два пункта обратили на себя внимание сразу. Один — дневной сон — удивил (прямо детский сад); другой — вечерняя прогулка — обрадовал. Но дневной сон будет завтра, зато подходило время вечерней прогулки.

— В две шеренги становись! — Смирн-а-а! — Напра-а-во! — Шагом марш! — Запевай! Командовавший нами ефрейтор довел нас до известной ему точки. — Правое плечо вперед! — Прямо! — Запевай! — Стой, раз-два. — Вольн-а! — Разойдись! Так мы будем гулять каждый день...

¹ «Нет такого положения, из которого нельзя было бы выйти с позором» — сказал кто-то, когда-то и по другому поводу. Похоже, что этот тезис имеет какое-то отношение к «загадочной славянской душе»... Кстати, на английский это никак не переводится: слушатель неизменно впадает в недоумение и почему-то ждет продолжения.

Дневной сон, к которому, надо сказать, мы довольно быстро привыкли, таил в себе и неприятное дополнение: койку требовалось заправить еще раз. Правильной заправке соответствовала форма хорошо отточенного бруска с четкими прямыми углами, с особым образом сложенной и расположенной простыней и специально сформированной подушкой. Разумеется, все это должно быть строго одинаковым и выстроенным по линейке.

Не сразу, но привыкли мы и к тому, что все теперь должны делать строем; даже двигаться от казармы к столовой. Что из того, что пятьдесят метров. — Ножку, ножку давай! — Р-раз, р-раз! — Запевай! Ну уж дудки... — Правое плечо вперед! — Прямо! И мы идем в обратную сторону. — Правое плечо вперед! — Прямо! — Запевай! Опять не желают? — Кр-р-ругом! Наконец, кто-то подал голос: «Мы смело в бой пойдем за власть...» Воспитатель удовлетворен: — Справа по одному заходи!

К этому времени все наши домашние припасы кончились и столовая становилась местом все более притягательным. Недосыпание стало дополняться недоеданием.

Ряды столов, каждый на 12 человек, с прибитыми к ним скамьям, по которым по окончании трапезы будет ходить очередной «наряженный», смахивая метлой со столов оставшееся кости (потом ею же, естественно, подметет и пол).

К краю стола, на котором уже стоят 12 алюминиевых мисок и две тарелки с хлебом серого цвета (белого не было никогда), подносят бачок со щами или супом, и тут же (первое уже съели...) со вторым — обычно кашей из дробленой кукурузы с куском мяса или рыбы. А в заключение — компот из сухофруктов, которые, судя по их виду, поступили из стратегических запасов. Это — обед.

За завтраком и ужином — та же каша и чай с сахаром. Сахар строго дозирован: два кусочка рафинада — 20 г — к завтраку, полтора — 15 г — на ужин. Итого 35 г в сутки. Оттого в присылаемых нам из дома посылках сахар бывал обязательно.

...По каким-то причинам в рационе солдата никогда не было ни молочных продуктов, ни свежих фруктов. При том, что местные рынки могли быть завалены черешней, вишней, грушами, яблоками... Вопрос: какие высшие соображения руководили нашим генералитетом, сформировавшим такой солдатский рацион? — задать некому. Но другой: придерживались ли сами генералы этой «диеты»? — можно, очевидно, не задавать...

Некоторым удавалось, сбежав к окну раздачи, получить ДП — дополнительное питание: щедрый раздатчик мог шлепнуть в твою миску еще ложку каши.

Но кому-то наверху это показалось излишеством, поэтому раз в неделю нас ожидал вегетарианский день, то есть — ни рыбы, ни мяса...

С интересным проявлением голода я столкнулся неожиданно. Как-то в ясный воскресный день (распорядок в воскресенье был помягче) мы с приятелем пошли на лыжах к могиле Щорса. И всего-то километров 10-12. Но то ли физическая нагрузка оказалась запредельной (хотя плелись мы как два одра), то ли еще что, но на обратном пути возникло сильнейшее слюноотделение и безумное желание съесть хоть что-нибудь. В столовой, до которой мы в конце концов добрались, нам сунули по куску хлеба, ни о чем не спрашивая...

Справедливости ради надо заметить, что хотя в солдатском меню все оставалось по-прежнему, через три-четыре месяца ощущение голода почти исчезло. Правда, к этому времени мы уже могли изредка выходить в город и тратить на съестное те немногие рубли, которые еще оставались. Но до этого предстояло еще дожить...

Да, кружку и ложку солдат имел свои. А потому подход к столовой обычно сопровождался грохотом. Ложку продевали в ручку кружки и, вращая ее, выражали таким образом свое неудовольствие любыми задержками. Хотя обычно ложку солдат держал в кармане (от этого я не сразу отвык и по возвращении домой).

Израильский солдат едет навестить маму... — Молодой человек, — кричат ему из автобуса, — вы забыли свой автомат!..

Когда по окончании нашего «курса» мы примем воинскую присягу, нас будут отпускать в увольнение. Не к маме, разумеется, а лишь на несколько часов за ворота части. Если, конечно, среди многочисленного твоего начальства не найдется ни одного возражающего.

Выход в город — награда. Тоже из тех, которые возникают из предварительно отнятого. Ну ходил ты когда-то куда хотел. А теперь не будешь. Пока не разрешат.

Как часто я имею право... — открывает рот новобранец. — Никаких прав у тебя нет, — обрывает военный воспитатель, — у тебя одни обязанности. Солдат на службе все 24 часа.

Но может быть, если солдата лишить всего, то он, закаленный таким образом, будет лучше воевать? Что ж, с тех пор прошло много лет, и по результатам уже многочисленных военных конфликтов мы можем судить об эффективности этого метода...

Да, но зачем эти явно надуманные требования и искусственные строгости?.. Зачем, например, солдату сверкающие, явно демаскирующие его пуговицы, которые полагалось, вдев в специальную дощечку, ежедневно чистить асидолом? Разве нет зеленых пластмассовых?

А затем, чтобы солдат не рассуждал, а слушался. Повиновался бездумно. И лучше всего служат этому воспитательному процессу противоестественные запреты... А для пытавшихся вникнуть в военную на-

добность того или иного распоряжения существовало испытанное средство — наряд вне очереди.

Собственно, нарядов в очередь уже давно не было. Редко какая ночь проходила без того, чтобы два-три проштрафившихся солдата не мыли полы под спящими. Помимо грязной работы это было еще и наказание укороченным сном.

В армии продолжительность сна или никак не регламентируется или составляет военную тайну. Сколько ты будешь спать, и будешь ли вообще, зависело от разбуженного среди ночи старшины...

Но, — возмутится моралист, — это ведь форма истязания... — Да ничего подобного, — заметит военный воспитатель, — просто мы готовим солдат к предстоящим трудностям.

Со временем мыть наши асфальтовые полы мы, конечно, научились. Двое берут большую тряпку, мочат ее и, взяв врасстяжку за углы, тянут по полу. Выглядит все очень хорошо. Говорят, что армия учит жизни. Действительно — учит.

Однако два главных наших дела — изучение Устава и строевые занятия.

Про Устав помню лишь то, что он «написан кровью». В том смысле, что следовать ему надлежало неукоснительно. Главное — никакой самодеятельности. Приказ начальства — закон для подчиненного. Приказ надлежало лишь исполнять. Без размышлений и рассуждений: одна нога — здесь, другая — там! А жаловаться (если такое придет тебе в голову) можешь лишь потом. Кстати, жалобу будешь подавать «по команде». То есть первым прочтет ее тот, на кого жалуешься...

Задержки в управлении войсками, конечно, нетерпимы — они неизменно оборачиваются большой кровью... Сколько ее было пролито в Великую Отечественную из-за оборванных телефонных проводов, не дошедшего нарочного с пакетом, сбитого связного У-2...

Противник это не только понимал. Оперативную связь — связь по радио! — имело не только каждое его сколько-нибудь значительное соединение (шифросвязь через «Энигму»), но и каждый самолет, каждый танк...

Немецкий танк Второй мировой имел УКВ радиостанцию, обеспечивающую связь с любым танком своей группы на удалении до 3..4 км. А в машине командира была и средневолновая станция с дальностью связи на ходу 30..40 км, на стоянке — до 120 км; она — для связи с командованием [21, с. 264].

А у нас была связь? Конечно. Что из того, что проводная. Будет обрыв, пошлем телефониста Васю. Не дойдет Вася, пошлем Петю. А один Ваня, помнится, давал связь, сжимая концы телефонных проводов зубами. Герой!

...Удивлялись наши солдаты. Стреляет немец из пулемета как бешеный, а потом поднимает руки — сдаюсь, мол. А это тоже Устав, но — немецкий. Устав, который позволял солдату сдаться в плен лишь в том случае, если он не имел боеприпасов. Причем зубы, кулаки и даже ножи боеприпасами не считались...

У нас все плененные красноармейцы автоматически становились предателями. Что из того, что в любой войне бывают пленные. Попал в плен — удавись. В соответствии с Уставом...

Да, Устав тот определенно был написан кровью... Что касается нынешнего, то, как говорить, вскрытие покажет...

Но изучение Устава имело определенный плюс — здесь можно было вздремнуть...

Строевые занятия... Ходить в ногу — шлепать одновременно нашими кирзачами — мы научились слишком быстро. А потому наш ефрейтор в меру своей фантазии задачу усложнял. Но когда он потребовал, чтобы мы ползли на брюхе через единственную на дороге лужу, то я, усомнившись в военной необходимости этой акции (сменная одежда появится у нас лишь через полгода), довольно убедительно довел это до его сознания... И двумя автоматчиками был препровожден в Особый отдел.

Принимал меня самый главный особист, в чине полковника. Но кого-то он напоминал... В государствах, подобных нашему, это какое-то поветрие: маленький начальник страстно желал походить на большого. У одних появились сталинские френчи, у других — гитлеровские усики. У этого были плешь и пенсне. Берия, значит...

Покопавшись в моей родословной и не найдя в ней ничего для себя интересного, он определил меня на губу (в армии гауптвахту называют только так). Так на сороковой день своего пребывания в армии я оказался в заключении.

Но на губе было совсем неплохо... В основном мы (остальные сидели за самоволку) валялись на нарах. Изредка, нарубив по просьбе караульных дров, топили нашу общую печку. В общем, если и была разница между казармой для новобранцев и губой, то определенно в пользу губы.

Кстати, о самоволке. В армии это самое распространенное нарушение Устава. Конечно, кроме законного КПП (контрольно-пропускного пункта) в окружавшем воинскую часть заборе всегда были дыры. Так что физическая возможность выйти во внешний мир была. Важно лишь, чтобы тебя не хватились здесь (гулять следовало между переключками), и, конечно, не попасться на глаза патрулю — планирующему по городу офицеру с двумя солдатами. Хотя патрулю не следовало попадаться, имея и законное увольнение. Найти в тебе что-то не соответствующее Уставу было, разумеется, проще простого.

Если солдат самовольно отсутствовал в части более двух часов — ему полагался стройбат: два года грязной работы в строительном

(штрафном, дисциплинарном) батальоне без их зачета в общий срок пребывания в армии. Если меньше двух часов, но два раза — те же два года.

За всю свою службу я не знал ни одного такого случая. Но это во все не значило, что такого не могло быть (лично я пребывал бы в штрафниках по сей день).

Здесь работает чрезвычайно важный принцип: **жесткий Закон дополняется необязательным его исполнением.**

Российский бардак?.. — Вот если бы все делалось по закону, — неосмотрительно вздохнет обыватель...

Но такое законодательство создается только(!) для выборочного его применения (не исключая, разумеется, и «широкозахватного»). А множество бумаг, папок, дел, снующих с ними людей в разноцветных мундирах — это лишь реквизит «театра», имеющего целью вызывать у подследственного трепет и надежду. Трепет перед грозящим ему наказанием и надежду на то, что своим соучастием во всем, о чем ни попросят, он сможет его избежать...

В соответствии с этим принципом человек, достигнув определенного возраста, становится преступником. И в этом новом для себя качестве предстает перед исполнительной властью, возражать которой он может лишь по молодости лет, т. е. — по глупости... Так что, когда говорят «его посадили ни за что», то очень в этом ошибаются.

Автор сгущает краски?.. Тогда — эксперимент:

Плотно прикройте дверь. Возьмите подходящий кодекс — Уголовный, например, — и очень медленно его читая — *ни в коем случае ничего не домысливая!* — приложите его статьи к собственной персоне. И в заключение просуммируйте годы заключения.

А теперь откройте дверь и радуйтесь жизни...

Конечно, на губе побывал не я один... Так что, когда кончился наш «курс» и каждый расписался на листочке под названием «Присяга», мы хотели «отблагодарить» нашего ефрейтора коллективно, но он своевременно исчез...

(Демобилизовавшись, предстаю перед местным военкомом, вручаю ему пакет со своими документами. Вскрывает... Лист, на одной стороне которого — «Поощрения», на другой — «Наказания». Знакомится с поощрениями: — Молодец...молодец...какой молодец! Переворачивает: Ого! — и смотрит на меня с большим интересом... Что там было за «ого» — не знаю, но определенно это была работа моего «берии». Поскольку в дальнейшем я был, скажем так, умнее.)

Нас переводят в лётный полк, который находится на другой стороне того же Коростеня.

К этому времени мы уже знали, что попали в элитные, как сегодня сказали бы, войска — в 16 ИАК ПВО, то есть, в 16-й истребительный

авиационный корпус противовоздушной обороны. Знали, что все разбросанные по Украине части, в которых нам, возможно, предстоит служить, — его подразделения...

Через день — в караул, через день — на кухню. Это то, что ожидало нас здесь.

В караул заступали на сутки, которые дробились на четыре части, каждая из которых — еще на три.

Самые опасные для окружающих были те два часа, которые вчерашний новобранец стоял на часах — охранял, например, склад горюче-смазочных материалов (ГСМ).

Опасен он был потому, что следовал тому самому Уставу (на первых порах, разумеется). И когда какой-нибудь летчик, срезав по привычке дорогу, шел через этот самый ГСМ и оказывался перед свежеподготовленным защитником родины, то слышал уставное: — Стой! — Стой, стрелять буду! Далее следовал выстрел в воздух, а затем — если незадачливый летун не успевал убедительно его обматерить — то и по нему.

Бывало, что и не успевал.... Но бог миловал, — никого так и не убили. Интересно, не потому ли в нашем «курсе» не было стрелковой подготовки? Если так, то поступили очень мудро.

— А если бы это был враг? — спросят. В этом случае я бы беспокоился за часового.

...Зима, вьюга, ночная тьма, столб (один) с лампочкой... На мне тяжеленная доха, руки в рукавицах, винтовка висит на шее (у дохи нет ни рукавов, ни плеч). В таком виде я в полном одиночестве хожу вдоль полукилометровой самолетной стоянки нашего полка. Охраняю, значит.

...Незадолго до нашего появления здесь полк стоял где-то под Львовом. Старожилы рассказывали, что «в город» они ходили там только днем, группой и по середине улицы. Идущему вдоль забора, бывало, накидывали удавку...

Не потому ли вегетарианский день у нас неизменно именовался бандеровским...

Но в этих краях, вроде как, ничего такого нет (похоже — вообще ничего нет), и по прошествии двух часов меня сменил товарищ. Следующие два часа мне полагается бодрствовать (так в Уставе), а следующие два — спать. Спим, конечно, все четыре.

Кухня начиналась с того, что вечером человек пятнадцать отряжали чистить картошку. Ее чистили почти до утра — на весь полк. На сон оставалось часа два-три.

А зачем здесь стоит электрическая картофелечистка?.. Неисправна?.. Да нет — волне исправна, лишь отсоединена от электросети. Ну и на кого они рассчитывали... Продолжительность нашего сна заметно увеличилась. Разумеется, по окончании работы машина приводилась в прежнее, нужное кому-то состояние.

...В кочегарке, в красных сполохах печей поддерживаем огонь под котлами, в которых там, наверху, что-то варится. Нам приносят несколько метровых ребер со следами мяса. Благодарно объедаем и кидаем их в топку. Иногда доверяли чистить и сами котлы. А это от еды было уж совсем близко...

Голод — очень эффективное средство управления «массами» (короткий поводок). Причем он очень гармонично сочетается с низкой производительностью труда этих самых масс. А из этого следует чрезвычайно важный вывод: такая система управления становится локально устойчивой. То есть — долговечной!

Конечно, устойчивость может быть обеспечена и иными средствами. Надо заметить, что история продемонстрировала нам это чрезвычайно убедительно: примерами разделения одного народа на два государства, которые различаются лишь своим устройством. Тем, что в каждом из них «можно», а что — «нельзя».

Благосостояние народа — это мина под систему управления «голодного» типа. Пусть даже оно коснется лишь немногих (управляющие народом — не народ)... Удивляется рабочий: — Я же делаю в два раза больше! Почему же мне доплачивают какую-то видимость? А вот по этому самому...

Государство «голодного» типа может просуществовать довольно долго, но при непрерывном условии: контакт с внешним миром должен быть сведен к минимуму. «Железный занавес» в СССР и нынешняя северокорейская самоизоляция — лишь свидетельства того, что их правители знали и знают свое дело...

Худшее, что может сделать такой правитель — это выйти в мир вообще, а с идеей его переустройства — в особенности. Как ни странно, но такое бывает. Квалифицированное лакейство приближенных, их уверение в гениальности своего правителя обязательно кончается тем, что тот начинает верить в это и сам. (Рада, дочь Хрущева, заметила как-то, что человек в подобном положении способен сохранять самокритичность лишь первые пять лет.) А поскольку другие не желали принимать за образец построенное им общество, то мир по крайней мере дважды был на грани ядерной войны (корейский и кубинский кризисы).

В Первую мировую войну Россия потеряла 2 млн. человек, во вторую — не менее 27... Из числа главных участников Второй мировой одно государство — германский Третий Рейх — было уничтожено (не будучи «голодным», оно всего-то лишь хотело установить новый порядок). Другое — СССР, будучи в числе победителей, исчезло само по необъяснимой, казалось бы, причине. А вот остальные участники это военное лихолетье перенесли и существуют по сей день. Даже вдребезги разбитая Франция.

В общем, есть о чем подумать. При желании, разумеется...

В полку мы впервые получили право выйти в город. Идем по темной улице (такое впечатление, что на весь Коростень три фонаря), заглядываем в ларьки. Ассортимент стандартный: горилка и комки слипшихся конфет. Пробуем местный продукт — заметно лучше розового самогона.

Не знаю, чем мы прогневили старшину (вернулись во время и своим ходом), но наутро дали нам ломы и приказали очистить солдатский сортир от намерзших сталагмитов «вторичного продукта». Вся физиономия в брызгах, а сталагмиту хоть бы хны. Удивительно непродуктивная работа...

Но все-таки к самолетам мы тоже имели некоторое отношение. Это был Як-9 — основной самолет полка (была еще пара Як-11, связной По-2 и, кажется, Як-18).

Двигатель водяного охлаждения 1250 л.с., одна 20-мм пушка, стреляющая через полый вал винта, и один 12,7-мм пулемет, стреляющий через лопасти вращающегося винта. Фанерные, оклеенные перкалем фюзеляж и крылья.

На аэродром мы попадаем в качестве тягловой силы — тащим туда по утрам тяжеленные аккумуляторы. А оставшись, суем свой нос в разные места.

Каждому самолету полагается персональный моторист, эскадрилья — механик и оружейник. К нашему интересу они относятся терпимо.

Бывали случаи, говорят, что мотористы взлетали. А что тут хитрого! Вот сидит он в кресле пилота, гоняет мотор. Ручка сектора газа — слева. Повел вперед до упора — полный газ, взял на себя — малый. Между ног ручка управления рулем глубины (вперед — пике) и элеронами (налево — левый вираж, направо — правый). И остается-то всего лишь дать полный газ, отдать ручку немного от себя (нужно приподнять хвост) и набрав приличную скорость, мягко потянуть к себе. Все — отрыв!

А как садиться? На этот вопрос, возникающий почему-то лишь после взлета, ни у кого из воспаривших ответа не нашлось...

Иногда нам доверяют пристрелку оружия. Самолет оттаскиваем в тир. В кабину садится оружейник, запускает мотор (пулемет, напомню, стреляет через лопасти вращающегося винта) и мы, приподняв его хвост, водим его туда, куда скажут. До мишени метров сто. Лупит здорово, особенно пушка!

Наше восхищение простительно. Но Як-9 — истребитель конца Второй мировой. Одна пушка и один пулемет — не маловато ли?..

У немецкого «мессера» тех лет — Bf-109F4/R-1 — два 7,92-мм пулемета и три 20-мм пушки, у «фоккера» Fw-190F-8/R3 — два 7,92-мм пулемета, две 20-мм и две 30-мм пушки. Последний истребитель Хартмана (352 сбитых, почти все наши) — Bf-109G-6 —

имел одну или три (две — в подвесных контейнерах) 30-мм пушки и два 13-мм пулемета.

Американский «Мустанг» имел шесть 12,7-мм пулеметов. Британские «Спитфайер IX» — две 20-мм пушки, два 12,7-мм и четыре 7,69-мм пулемета.

Ведь мы же собрались воевать с Америкой...

Собственно, почему собирались — уже воевали. Как известно, в 1950-53 гг. Южная Корея (сегодня мы ее знаем по великолепной электронике) воевала с Северной, с КНДР. На стороне Южной воевали американцы. Северную поддерживали Китай (КНР) — своими добровольцами и мы — своим оружием. Так считалось...

О том, что там воевали и наши летчики на новейших по тем временам МиГ-15 под командованием трижды Героя Советского Союза Кожедуба нам позволили узнать лишь через сорок лет [22].

Что же касается достигнутых успехов, то американцы оценили свое преимущество в тех воздушных боях как 13:1. Наши, по свидетельству одного из участников — полковника Пепеляева (опыт его полка), как 10:1, но — в свою пользу [22, с. 203]. Так что на уровне воспоминаний имеем что-то вроде ничьей. Как оно было на самом деле, остается, как это стало привычным в нашей историографии, тайной. Но, похоже, хвастаться особенно нечем...

Но в Як-9 есть радиостанция!.. — Интересуешься? — спрашивает подошедший, — Да здесь, — говорю, — мало что видно, была бы принципиальная схема... — Соображаешь, значит... Ладно, дам тебе описание, но только до завтра...

Ночь, сижку около дневального (лампа только у него). Ну и ну!.. Аппарат-то, оказывается, то ли американский, то ли английский — на принципиальной схеме ни единой нашей буквочки. Ладно, поглядим...

Так... один кварцованный канал. Значит на этой частоте возможна бесподстроечная связь. На остальных — как в домашнем радиоприемнике, крути ручку. Такая стабилизация изящно именуется параметрической. Неужто настройка не поплывет? Радиостанция, конечно, амортизирована, но ведь в двух метрах ревет 1000-сильный мотор!

— Почему-то я думал, что в наших самолетах все наше...

— Скажи спасибо, в начале войны мы вообще объяснялись на пальцах...

А. И. Покрышкин осматривает только что сбитый «мессер» [23, с. 104, 105]:

«...Интерес вызвала и радиостанция. Кнопка передатчика была вмонтирована в секторе газа. Как нам не хватает всего этого на истребителях!

Как трудно было в воздухе без радиосвязи! Мы были в положении глухонемых: те объясняются на пальцах и мимикой, а мы эволюциями самолета, незначительным запасом условных сигналов, покачиванием крыльев. Как и глухонемые, мы могли разговаривать сигналами лишь тогда, когда находились близко друг от друга. Это заставляло нас строить плотные боевые порядки в группе, они же были невыгодны из-за плохой маневренности в воздушном бою. А сколько можно было спасти жизней летчиков, если бы при наличии радиостанций своевременно предупредить своего товарища, находящегося в смертельной опасности. Видя, как к твоему товарищу подкрался «Мессершмитт» и сейчас очередь прошьет его, а ты не в состоянии ему помочь, предупредить, злость поднималась в душе на тех, кто поставил в такое положение нашу истребительную авиацию. Вырывалось проклятие в их адрес, когда провожаемый твоим взглядом, охваченный огнем, падал твой товарищ, с которым ты говорил перед вылетом.

Сколько же загубленных летчиков на совести тех, кто, создавая самолеты, не подумал оборудовать их хорошими радиостанциями»¹.

Странно... Ведь перед войной с Германией мы закупили практически все образцы ее авиационной техники.

Купили пять истребителей Мессершмитт-109, шесть — Мессершмитт-110, шесть — Хейнкель-100 (в серьезную серию он так и не пошел), чуть ли не единственный в люфтваффе Мессершмитт-209; бомбардировщики Юнкерс-88 (два), Дорнье-215 (два) [18, с. 218]. Вместе с транспортными и др. — около сорока штук.

Купили вместе с пулеметами, пушками и...радиостанциями!..

Не могли скопировать?.. Или «наверху» решили, что можно обойтись и без радио?..

Очень на то похоже... Не только решили, но довели это до сознания каждого, изобразив на потолочном панно станции метро «Маяковская» флажково-семафорную связь с самолетом.

— Но это же просто свободное творчество художника, — заметит молодой читатель, — какое же это решение...

Ему прощительно — он молодой. Но пусть о свободном творчестве в конце 30-х ему расскажет кто-нибудь, близкий к искусству

¹ Воспоминания знаменитого нашего летчика издавались не раз. И всегда — с обязательными купюрами. Только в этом издании его сыном впервые по авторской рукописи восстановлены те «острые» страницы, которые ранее вычеркивались цензорами. То, что Александр Иванович писал о радиосвязи, цензоры вычеркивали всегда!

сталинских времен. И еще — о пренебрежительном отношении к изображенному даже просто в газете...

Но панно — это так, для просвещения масс... Есть и свидетельства самих военных летчиков.

Вот что о технике связи тех лет пишет летавший на Балтике Герой Советского Союза В. Ф. Голубев:

...«Немцы, перелетая линию фронта, фиксировались нашими станциями ВНОС (Воздушное наблюдение, оповещение, связь. — Ю.В.) и оттуда следовали телефонные звонки командованию ВВС флота, а оттуда уже шла команда на аэродромы. Взлетали наши истребители и летели к посту ВНОС. Пост на земле широкими белыми полотнищами выкладывал направление полета немцев, а поперек узкими белыми полотнищами выкладывали высоту полета... Наши истребители разворачивались и летели за немцами, которые уже, во-первых, были от них в 50—100 км, а во-вторых, зная эту систему, немцы пересекали фронт на ложном курсе, а после того как ВНОС терял их из виду, ложились на боевой курс».

И о связи самолетов с наземными войсками:

«...подразделение, вылетевшее на задание, на земле получало боевую задачу и направлялось в район ожидания. Наземные войска с помощью комплекта сигнальных полотнищ подавали сигнал командиру экипажа или подразделения, появившегося в районе ожидания, подтверждавший необходимость выполнения полученного ранее задания или отменявший его».

И генерал-майор авиации Герой Советского Союза Г. Н.Захаров [38, с. 225]:

«...в сорок первом году летчика наводили на цель, выкладывая на земле стрелы из полотнищ...»

...Еще раз перечитываю воспоминания наркома авиапромышленности СССР (1940-1946 гг.) сталинского выдвиженца А. И. Шахурина [26]. Этот человек вникал во все, до заклепок включительно. Но на 254 страницах своего труда о радиосвязи он не сказал ничего! Ни единого слова!.. А ведь его патрон и наставник отправлял на тот свет и за куда меньшие «недоработки»...

Может быть, наш гениальный вождь и учитель про радио просто забыл? Помнил тысячу вещей... И про стрелка на Ил-2 (быть тому или не быть), и про пулеметы, и про моторы (где какие должны стоять), даже про недостаточную прозрачность плексигласа самолетного фонаря (интересно, остался ли жив директор этого завода...). Все помнил! А про радио — забыл. Похоже на правду?..

Нет сомнений в том, что к радиосвязи «личного пользования» с подозрением относился сам Сталин¹. Причина, похоже, в особенностях психики нашего диктатора (другой — Гитлер — против радио ничего не имел). Прежде всего — в чрезвычайно глубоком его недоверии к любому человеку, к любым могущим выйти из-под контроля контактам этого человека...

Эфирная связь нравиться Сталину не могла в принципе... Но и не замечать преимуществ, которые дает радио в авиации, он тоже не мог...

Как бы то ни было, но к лету 1943-го в эфире появилось, наконец, и наше: «Девятка, девятка! Разуй глаза! ...мать!!! У тебя «мессер» на хвосте!».

— А где же были наши разработчики? — спрашиваю с недоумением.

— Что значит — где? — отвечают, — в тюрьме, конечно...

Из [25]:

«... Вместе с тем следует отметить, что имевшие место в 1937-1938 гг. репрессии очень тяжело отразились на промышленности средств связи и войсках связи.

Были репрессированы многие руководители промышленности средств связи (А. Т. Углов, В. И. Бекаури, А. Л. Минц, А. М. Васильев, А. Г. Эльсн и др.). Были расстреляны бывшие начальники войск связи А. М. Любович, И. А. Халепский, И. М. Синявский, Р. В. Лонгва, бывшие начальники института А. М. Аксенов, В. И. Баженов, С. В. Бородовик, С. Д. Иудин. Был уволен из РККА и попал в заключение бывший начальник НИТИ И. М. Милейковский, бывшие заместители начальника института и начальники отделов В. М. Никитин, Е. С. Анцелиович, П. К. Ощепков, И. И. Кальнин, А. Н. Шахвердов, И. К. Калинин, И. А. Коротков, Ю. В. Бенескриптов, Г. Л. Боровский. Из института были уволены многие его ведущие сотрудники.

Нормальная научно-производственная деятельность НИИС и НИТИ (НИИ связи и Научно-испытательный технический институт РККА. — Ю.В.) на длительный период была нарушена. Все это, безусловно, повело к естественному снижению научного уровня разработок института в тот период и в конечном итоге отразилось на техническом уровне средств связи в предвоенный период».

Туманная формулировка. Вроде как все хорошо. Так, «отразилось» немного...

¹ Даже в 1944 году половина новейших наших истребителей Як-3 имела только радиоприемники [24, с. 45]. Приемопередающую радиостанцию ставили обычно лишь ведущему группы.

Отразилось так, что в этом юбилейном отчете нет даже упоминания о радиостанциях отечественного производства для истребителей, неведомо кем созданных перед самой войной (все сколько-нибудь соображающие уже пилили тайгу...). Эти радиостанции были разработаны, изготовлены и даже поступили в войска, но... слово летчикам:

Ф. Ф. Архименко: «...Рация на ЛаГГ-3 была, но она так трещала, что после того как наушники снял, еще три часа надо было в себя приходиться. А уже на «Аэрокобрах» все было нормально».

Д. А. Алексеев, воевавший на новейшем Ла-5ФН (выпуск начат в 1943 г. — Ю.В.): «...На Ла-5ФН радиостанция была плохой. Кажется, РСИ-3 называлась. Да, РСИ-3М. Я большинство полетов летал ведомым, это значит «слушачом». Я не говорил, я слушал. Очень плохая была связь, помехи были ужасные, «трещала» эта РСИ-3М сильно. <...> Эта РСИ-3М требовала невероятно точной настройки, а в полете от постоянной вибрации настройка быстро сбивалась».

Не видеть причину трудно было и тогда... Очевидно: а) недостаточна, или вообще отсутствует экранировка двигателя; б) не держат частоту гетеродин приемника и возбудитель передатчика (не кварцованы).

Поскольку гонять по воздуху несколько десятков килограмм ненужного железа казалось глупостью (это вес авиационной пушки), станции обычно снимали и отправляли на склад... Что — как вскоре выяснилось — лучше было бы не делать, поскольку на «вредительство» это тянуло даже у начинающего следователя...

Так что у дальновидных станции остались... Пусть уж лучше трещат...

Так на практике выглядела работа разобщенных секретностью узких специалистов, под руководством людей, которые видели себя лишь в этом качестве...

Под их руководством моторостроители выжимали из своих движков заданную мощность (и не дай тебе бог видоизменить утвержденный «наверху» прилив картера в месте крепления пушки или заняться совершенно ненужной движку экранировкой системы зажигания).

Под их руководством молодые радиоспециалисты были заняты тем, что вгоняли свою аппаратуру в заданный вес. Этот единственно доступный пониманию руководства показатель стал, конечно же, важнейшим.

А нарушителя секретности (поинтересовавшегося работой соседа) отправляли «куда следует», предварительно установив, конечно, на какую разведку он работал...

Но все-таки какое-то подобие справедливости образовалось и в те годы... Те, кого посадили (сел и превысивший заданный вес самолет-

ной радиостанции на 2 кг¹), остались живы. А дождавшихся войны авиационных начальников — Смушкевича и Рычагова — расстреляли²...

Но так ли это важно — все нужное купили в Штатах. Причем — за их же собственные деньги.

* * *

Середина февраля 1951-го. Приказ — едем в Киев! Наконец-то, а то я что-то совсем дошел... На всякий случай захожу в санчасть. Сестра сует мне термометр и, взглянув на него, бежит к врачу. — Остаешься у нас, — командует тот. — Сейчас, — говорю, — только доложу командиру. И подхватив нехитрые пожитки, бегу к поезду. До Киева дотерплю...

— Нефрит, — лишь стукнув по пояснице, поставил диагноз гарнизонный врач, и тут же отправил меня в Киевский военный госпиталь. Еду на руках — любая колдобина непереносима... Две недели в этом великолепном учреждении, и о нефрите я больше никогда не вспоминал.

Избежав прямого над собой эксперимента, размышляю... Если коростеньские эскулапы отправляют на тот свет человека с аппендицитом, то какое место в их перечне неизлечимого занимает нефрит?.. Нездоровое любопытство, конечно...

Наши преподаватели (из тех, кто запомнился) — капитан Момот, старший лейтенант Гарцтроп и лейтенант Принц. Мы учимся работать на ключе, слушаем лекции по радиотехнике, изучаем большие радиостанции. Наши — РАФ и РАТ и американские — SCR-399 и др.

Мое радиолобительство оказалось к месту. А то, что вскоре случилось, сегодня называется бурным карьерным ростом. Начальство поглядело, поглядело и, освободив меня от всех других дел, приказало читать лекции мне самому.

Можно было бы, казалось, возгордиться, — преподаешь не где-нибудь, а в отдельном батальоне связи авиационного корпуса. И слушаю тебя не только зеленые новобранцы, но и местные офицеры.

А чем, собственно, гордиться? Неужели мой пусть и семилетний радиолобительский опыт так уж велик? Не означает ли это другое — что невелика подготовка наших преподавателей? (Это заведомо не относится к человеку в мешковатой шинели, совершенно не заботящемуся о том, как он выглядит, — лейтенанту Принцу. К сожалению для всех

¹ Не помогли и его заслуги в деле «металлизации» советских радиоламп... Справка: вес радиостанции РСИ-3 «Орел» — 51 кг, радиостанция в «Мессершмитт-110» весила свыше центнера.

² А с ними и тогда же (28 окт. 1941 г.) расстреляли еще шестерых генералов авиации: Лактионова, Штерна, Арженухина, Проскурова, Савченко и Володина [24, с.383].

нас, он в конце концов смог из армии уволиться, и нашел, надо надеяться, лучшее применение своим талантам.)

И, снабдив наличными деньгами, разрешили даже выход в город для покупки ватмана, туши, перьев... В общем, всего того, что потребуется для изготовления демонстрационных материалов.

Конечно, шел я в самый дальний от нашей Керосинной улицы канцелярский магазин. Личный знак в кармане, напоминающий гардеробный номерок, с выбитым на нем номером части — в/ч 78432, имел более высокий статус, нежели обычная увольнительная записка. Он означал, что солдат выполняет поручение. К разочарованию патрулей...

...Позже, положив в карман наши личные знаки, Гарцтроп, живший где-то на окраине Киева, забирал меня и моих друзей с собой. В неспешном и приятном разговоре мы провожали его до дома и, получив свои знаки, были предоставлены самим себе до поздней ночи. Теплые киевские вечера, каштаны, Владимирская горка... — жизнь казалась замечательной...

Хотя располагались мы довольно близко от начальства, а на нашем плацу демонстрировались истребители корпуса (в том числе и МиГ-9), каких-либо особых строгостей не ощущалось. Да мы это начальство, собственно, и не видели — пропорхнет черный ЗИС и все. В начальственные апартаменты особенно не заглядывали, разве что в качестве караульного у знамени (худший из видов караульной службы).

Но одна машина вызывала у нас неизменный интерес. И когда в ворота въезжал лимузин, осветив все вокруг множеством фар, подфарников, стоп-сигналов, мы знали — приехал Коротченко, сын Председателя Совета Министров Украины. Приехал на машине Гимлера.

Хозяин поднимался к нашему корпусному, а мы, облепив открытый Хорьх (?), допрашиваем шофера. — Ну двигатель, 12 цилиндров. — Какая скорость? — А ты посмотри на спидометр (на шкале какие-то заоблачные цифры). Машина длиной метров восемь лишь на двоих: пассажира и водителя... Зеленой кожи кресла... Хороший приз взял папа!

У кого этот монстр сейчас?.. Когда спустя многие годы я рассказал об этой машине гиду в зале рижского автомобильного музея, он, записав тогдашние ее координаты, явно думал о том же. А в свою очередь показал очень небольшой немецкий военный автомобильчик. Рассказал, что нашли они его на свалке военного металлолома в Сталинграде, и, заменив лишь покрышки и аккумулятор, своим ходом пригнали в Ригу.

В общем, имея некоторое представление о нашей и немецкой связной технике, я начал знакомиться с американской.

Лингвистические способности здесь не нужны...

Если перед тобой тончайшее фигурное литье, в перегородках которого — втулки из радиофарфора; фарфоровую ось имеет четырех-пяти-секционный агрегат переменных конденсаторов, лампы целиком введены и защелкнуты в своих гнездах-панельках, а кварцевые резонаторы вакуумированы, — перед тобой немецкий аппарат.

Если элементы конструкции — точная и аккуратная штамповка, внутренние поверхности имеют гальваническое покрытие (чаще хромированы), лампы — хорошо знакомые металлические RCA, а сам аппарат — черного цвета (очень прочный муаровый лак), то перед тобой американский аппарат, поставленный нам во время войны по ленд-лизу.

Эта форма помощи странам, воюющим против нацистской Германии, была предложена президентом США Ф. Рузвельтом в марте 1941 г. Внешне торговый ее вид (lend-lease — займы или в аренду) имел целью нейтрализовать влиятельных в США изоляционистов, не желавших участия своей страны в европейской войне.

Советская пропаганда никогда не упоминала того, что все полученное по ленд-лизу и «сгоревшее» в войне мы не оплачивали вообще. Таков был статус этого договора на самом деле. Отказ США и Англии от каких-либо расчетов с СССР за потерянное в войне неоднократно подтверждалось официальными документами тех лет.

А деньги, которые мы никак не хотели платить, упирая на наш вклад в победу солдатским «мясом», были долларovým эквивалентом того, что мы получили, но не истратили. Из поставленной из США в СССР продукции на \$11 млрд. осталось у нас ее на \$1,3 млрд. (Не только радио, но и значительную часть автопарка нашего корпуса составляли «студебеккеры» и «виллисы»...)

Заплатить все-таки пришлось. Правда, к этому времени в казне уже появились «нефтедоллары»...

Помощь по ленд-лизу получала и Англия. Из полученных ею \$31 млрд. \$5 млрд. она выплачивала на протяжении 50 лет.

Наши военные мемуаристы молчат и о функциональных особенностях поставляемой нам продукции. Получали, мол, алюминий, каучук и некоторые мелочи, не составившие и 4% от произведенного нами.

Хотя логично и сами эти 4% (16% истребителей и 20% бомбардировщиков в нашем военном небе были американскими [27]), любопытно было бы узнать, в какой «процент» они оценивают появление на отечественных истребителях зарубежных радиостанций?..

Сколько-нибудь массовая радиофикация истребительной авиации состоялась у нас лишь в 1943 году. С этого времени военно-воздушные силы СССР набрали ту мощь, с которой немцы уже должны были считаться.

В генеральских мемуарах это выглядит так: «к этому времени, накопив опыта...»

А вот что говорят о появлении добротной двусторонней радиосвязи сами пилоты [М. Галлай, 28, с 271]:

«...Через много лет после окончания войны я спросил у одного из лучших наших асов, сбившего едва ли не рекордное количество вражеских самолетов, Григория Андреевича Речкалова, что он больше всего ценит в самолетах «Аэрокобра», на которых одерживал столько побед: скорость, мощь пушечного залпа, обзор из кабины, надежность мотора?

Речкалов сказал, что, конечно, все перечисленное мной — вещи очень важные. Но главное все-таки... радио.

— То есть как так радио? — удивился я.

— Вот так. На моей машине была отличная, редкая по тем временам радиосвязь. Мы в группе разговаривали между собой в воздухе, как по телефону.»

...А если перед тобой гнущее с заусенцами железо, изоляция проводов — резина в трикотажном чулке, а сборка велась явно с применением, изящно выражаясь, несертифицированных инструментов (винт в отверстие мог быть просто вбит молотком), то это — отечественная продукция.

Но как такое могло работать?..

...Американский летчик с недоумением похлопывает по фанерной обшивке «Як»: — И эта штука летает? — спрашивает. — А давай слетаем, — предлагает наш пилот. И через пару минут оказывается на хвосте его сверкающей металлом «Кингкобры».

Редко у кого из авторов авиационных мемуаров не найдешь этого рассказа. Его подтекст прост: наше лучше вашего. И сами мы — тоже... Безобидная похвальба?.. Не столько безобидная, сколько опасная. Причем — для самих себя...

Наши радиостанции — РАФ (армейская фронтовая) и РАТ (армейская тыловая), разработанные еще в 1935-1938 гг. — тоже работали. А РАФ-5, смонтированная вместе с печкой-буржуйкой в утепленном деревянном ящике на шасси горьковского грузовичка, зимой имела и определенное преимущество перед SCR-399, установленной в холодном металлическом фургоне «Студебеккера».

Но это «мобильное русское радио» с печной трубой, из которой вился дымок, на технический шедевр явно не тянуло, так что до агитпроповского похлопывания по шершавым его бокам дело так и не дошло (а могло бы: ведь мощность излучения нашей была на сто ватт больше...)

А не работать эти станции не могли, поскольку мощность излучения передатчика, чувствительность приемника и еще три-четыре параметра контролирует военпред — представитель военных на заводе-изготовителе. Зато во всем остальном завод был свободен.

Вряд ли можно утверждать, что разного рода заграничные красоты были нам просто «классово чужды». К неприглядной внешности и, что хуже, к скрытым порокам толкала всемерная и всеохватывающая централизация. Разумеется, чуждая нам заграничная конкуренция заменялась указаниями и распоряжениями. Но ни ГОСТы, ни ОСТы, ни ТУ, ни попытки имитировать конкуренцию «социалистическим соревнованием» не помогали. Не мог помочь и военпред с его, казалось бы, очень большими правами...

Много позже в порядке авторского надзора рассматриваю печатную плату дозиметра. — А почему, — спрашиваю, — этот проводник, который на переданном вам образце шел по середине широкого стеклотекстолитового «коридора», вы прижали почти вплотную к проводникам на одном его краю?

Главный конструктор смотрит на меня почти с сожалением. — А потому, — говорит, что мы — профессионалы — переделали это ваше... э-э-э... произведение в соответствии с ТУ. А в ТУ говорится, что то при разности напряжений до... расстояние между проводниками не должно быть меньше... А у нас, — заключает он утомленно, — не меньше.

— Напряжение напряжением, — говорю, — но у источника есть еще и внутреннее сопротивление. В высоковольтном преобразователе этого аппарата оно велико и нужно принять все меры к минимизации возможных утечек. Именно поэтому этот проводник нужно отдалить от других, то есть — повести по середине выделенного для этого участка платы.

Извините, — говорит главный конструктор, — печатная плата выполнена в соответствии с правилами и переделывать ее мы не будем.

— Тогда, — говорю, — у меня два вопроса. — Первый: мой вариант не нарушает ваших правил?.. — Не нарушает. — Второй: Вам нужна моя подпись на чертеже? — Ну-у... нужна...

— Оставим электричество в покое. Сделаете в соответствии с прототипом — подпишу, не сделаете — не подпишу.

Вот этот язык был им понятен. Сделали.

— Ну и какие выводы из этого следуют? — интересуется оппонент. — Советуешь так поступать и военпреду? — Ты полагаешь, что он такой уж независимый? — А где он будет жить? к какой столовой его прикрепят? на чем он будет добираться до работы?.. — Ты полагаешь, что из-за этих твоих заусениц он будет портить отношения с дирекцией завода?..

Да, все эти второстепенные, казалось бы, мелочи не оттираются как родимые пятна. Мы же отличаем дуб от клена просто по форме листьев...

Патриотично, кажется, хвалить свое и поливать помоями чужое. Вы слышали, — говорит кинорежиссер, — чтобы кто-то «там» себя ругал? Даже французы, позорно проигравшие свою войну. (И эти тоже нас победили? — поинтересовался Кейтель перед подписанием акта капитуляции.) А мы просто упиваемся своим уничижением...

Вроде как есть в этом резон...

Если бы не одно!

Удивительно, как быстро мы начинаем верить в существование того, чего нет. Но если бы это делал только обыватель! В существование несуществующего верят люди, принимающие решения. И это не только наша национальная особенность. К Шпееру, министру вооружения нацистской Германии, перед окончательным разгромом вермахта очень высокие чины нацистской иерархии обращались с недоуменным вопросом: «Когда же мы применим наше чудо-оружие?»..

Хорошо выглядеть хорошо. Знать истинное положение дел, знать для того, чтобы не строить свои планы на песке, размазывая потом сопли, — лучше. Так мне представляется... Хуже того — я в этом уверен...

Немцы имели великолепную связную технику, наши союзники — хорошую, мы — в важнейших военных сферах — не имели никакой.

Отдадим должное телефонисту Ване, держащему в мертвых зубах провода. Жаль парня... Очень был доверчивый...

* * *

Добрую половину дня мы проводим в классе, стучим... Это сейчас любителей телеграфа почти не осталось (преимущественная связь сегодня — пакетная). А тогда практически вся сколько-нибудь серьезная радиосвязь была телеграфной.

Хотя радиостанции имели и телефонный режим работы, он практически не использовался. По мере удаления корреспондента его сигнал довольно быстро исчезал в эфирных шумах. Понимаешь, что он что-то там говорит, но что...

К тому же телефонная связь не имела никаких средств шифрации. А сообщение типа «подкиньте ящик сорокапятимиллиметровых огурцов» было шифром лишь для не желающих знать русский.

Сколько-нибудь серьезная шифрация телефонного разговора стала возможной лишь с появлением современной микроэлектроники. Но работы этого направления были начаты много раньше. У нас — в середине тридцатых годов прошлого века в НИИ связи и НИТИ РККА [39].

Конечно, электроника тех лет многого не позволяла. И даже относительно простые методы мгновенной шифрации-дешифрации (инверсии фрагментов спектра, частотное смещение, маскировка накладкой...) требовали громоздкого оборудования.

Работы этого направления велись и в Германии. Судя по тому, что перед войной мы закупили там десять комплектов засекречивающих приборов для телеграфно-телефонных аппаратов [24, с. 107], велись не безуспешно...

Сталкивался ли я с какой-либо аппаратурой засекречивания, находясь в отдельном батальоне связи истребительного авиационного корпуса? Нет, никогда. Даже не слышал о ее существовании.

Класс радиста оценивался прежде всего его способностью передавать и принимать цифровой, буквенный или смешанный текст с определенной скоростью.

Третий, низший класс армейского радиста тех лет означал, что он способен работать со скоростью 12 групп в минуту. (Группа — стандартное «слово» радиogramмы — состоит из 5 символов: букв или цифр; каждый символ состоит из точек — короткий писк — и тире — продолжительный писк — в соответствии с азбукой Морзе.) Второй армейский класс — 15 гр/мин. Первый — высший — 18 гр/мин.

Для радиолюбителя эта армейская классность выглядела довольно убого, и наша компания, заводя друг друга, этот первый армейский перекрыла почти вдвое.

А поскольку показали мы это на экзаменах, то получили не только свой первый класс, но тут же превратились из солдат в старших сержантов с утроенным денежным содержанием. Теперь оно составляло ~1/10 того, что имел среднестатистический гражданский строитель коммунизма тех лет.

Люди старшего поколения помнят так называемую «подписку на заем». Когда каждый работающий должен был дать согласие на автоматическое вычитание из своей зарплаты 10%. Но это, если он — гражданское лицо. «Заем» с военных был больше — 30%. Так что солдат с его 30 рублями в месяц (очередной денежной реформой они обратятся в 3 рубля, которые в качестве платежной единицы просуществуют до конца советской власти) на самом деле получал 21 рубль, т. е. — 2 рубля 10 копеек...

Как правило, военный радист имеет дело с цифровыми текстами. Но точками и тире каждая из цифр «набита» весьма плотно — по пять элементов в каждой. Однако цифр не только мало, но из них восемь зеркально симметричны (1 и 9, 2 и 8, 3 и 7, 4 и 6).

...От забора отламываю планку, прорезаю в ней шесть глубоких канавок, гвоздем сверлю в них дырки так, чтобы «прошнурованный»

сквозь планку медный оголенный провод образовывал на дне канавки односантиметровые «точки» и трехсантиметровые «тире». Одна канавка — для 1 и 9, другая — для 2 и 8, третья — для 3 и 7, четвертая — для 4 и 6. В пятой шью пять «точек» — это 5, в шестой — пять тире для 0 (в чисто цифровом тексте, где не могло быть буквы Т, 0 чаще передавался одним тире).

Полключа готово. Вторая его часть — обычный телефонный штеккер. Вставляю провода в гнезда передатчика и провожу штеккером по первой дорожке — единица. По ней же, но в обратную сторону, — девятка. То, что надо. После некоторой шлифовки своего произведения выхожу в эфир, интересуюсь у корреспондента: «Как принимаете?» — Какая-то необычная передача, — отвечает, — очень четкие, сжатые цифры, с довольно большими интервалами. — Принимать можно? — спрашиваю. — Вполне, без затруднений.

В общем и в этих не очень подходящих условиях зуд радиолюбительского конструирования не проходит...

Изобрел я, как выяснилось, «велосипед»: ключ такой конструкции был известен; правда — «в узких кругах». Такими ключами-дошечками снабжались девушки-радистки, которых в годы Великой Отечественной забрасывали за линию фронта. Учить их работе на ключе было некогда (хорошо, если только этому...). А так — води туда-сюда, дело нехитрое...

Еще находясь в Коростене, я попросил прислать мне из дома объектив и из подручных материалов склеил фотоаппарат. Благо, самолетная фанера, перкаль и эмалит были в изобилии.

Заряжался он одним листиком пленки, так что для каждой перезарядки требовалось организовать что-то светонепроницаемое. Зато теперь, разглядывая миниатюрные фотокарточки тех лет (контактная печать), опираюсь не только на свою память.

Солдат с фотоаппаратом... А если он снимет что-нибудь секретное — возможностей-то у него побольше, нежели у посторонних?.. Но хотя я ни от кого особенно не таился, а начальство даже с удовольствием мне позировало, никто специфического, скажем так, интереса ко мне не проявлял...

— А было ли что-нибудь у вас секретное? Может, и скрывать-то было нечего?..

Это не так. Поскольку главным секретом в нашей стране были вовсе не какие-то технические достижения. Особенно, если иметь в виду, что вся новая техника будет показана на ближайшем военном параде...

Вся — нередко в самом прямом смысле этого слова. Так, на авиационном параде 1947 года летела вся наша стратегическая авиация:

три самолета Ту-4. Головную машину вел сам командующий авиацией дальнего действия — маршал Голованов.

История создания этого самолета примечательна. Скопировать захваченную американскую «Сверхкрепость» В-29 распорядился Сталин. А на туполевское «сделаем лучше» вождь и учитель заметил: «Никаких лучше — сделать точно такой же». (С точностью возникли проблемы, поскольку в другом попавшим в наши руки В-29 окраска лаза к хвостовому пулемету была другой.)

Говорят, что это волевое решение имело и нечто положительное — в авиационной промышленности были освоены новые технологии. Но Туполев, недовольный своей ролью копировщика, нашел способ выразить это: «Какие звезды будем рисовать — белые или красные?» — поинтересовался он у Берии...

Но так ли уж точно копировали?.. Моему соседу по палате киевского госпиталя определенно повезло — по пути на учебную бомбежку в Крым у их «Ту-четвертого» отвалилось крыло...

...А шестизначные цифры на боках провозимых по Красной площади длинных цилиндров с острыми носами предназначались нам. Именно наше внимание удерживали на них телеоператоры на всем пути следования этой «ракетной мощи» от исторического музея до храма Василия Блаженного...

То, что во въезжающих следом зенитных ракетах тоже нет ничего взрывоопасного, народ, конечно, понимал. Но то, что там ничего другого никогда и не было, и — более того — не будет, составляло, конечно, тайну... Что же касается известной шутки: нам бы вместо ракеты «земля-воздух» другую, которая «земля-самолет», то она относилась к другой ракете, правда — такой же красивой... «Прелесть, какая дурочка» — заметил как-то Жванецкий, ограничившись почему-то прекрасными дамами.

Главный наш секрет — истинное содержание (несодержание) того, что закамуфлировано фразами: «самая могучая», «самая современная», «не имеет аналогов» и т. п.

В общем, мой фотоаппарат никого особенно не волновал. Вот мой коростеньский «берия» его бы без внимания не оставил: доморощенные «шпионы» — хлеб этих людей. К тому же — вполне безопасный...

В повести Богомолова «В августе 44-го» наша контрразведка захватывает в конце концов шпионов с радиостанцией. Масса мелких подробностей делают эту повесть почти достоверной.

В тех редких случаях, когда шпионскую станцию успевали запеленговать, к ней шли не «волкодавы», умеющие стрелять по-македонски, а нормальные солдаты. Понимая, что первые будут убиты, шли не торопясь, медленно сжимающимися кругами («для уточнения пеленга»). И находили в конце концов — нет, не шпиона с радиостанцией — а место, где он был. И если обнаруживали горячий еще умформер, то это уже считалось успехом.

* * *

Но послушание — не самоцель, у солдата, очищенного от всего гражданского, вырабатывали рефлексы. Цель — автоматическое следование командам...

Будущего радиста учат настраивать радиостанцию. Да, но почему эта процедура состоит из почти тридцати пунктов, которые надлежало выполнять строго в указанной последовательности? Три-четыре — понятно, но столько... Никаких «почему» — так в Наставлении.

Правда, этот способ замечателен своей универсальностью: он годится для изготовления нужного специалиста из кого угодно. То обстоятельство, что самый примитивный, легко устранимый дефект поставит этого «специалиста» в тупик, военных «педагогов» особенно не занимал.

Великая Отечественная... Радист — математик и будущий академик — едет со своей рацией на броне. — Давай связь! — кричит командир. А связь «не дается»... — Расстрелять! Ведут расстреливать... Навстречу знакомый особист. — Кто приказал? К-р-ругом. И командиру: «Разберись, а то я тебя расстреляю!» Хорошо, что было кому разбираться — самому радисту, конечно: радиостанцию прошел микроосколок... А если бы не разобрался?..

— А если бы не знакомый особист? — язвительно заметят мне...

Научились этой «мудрости» и мы. Во всяком случае, могли продемонстрировать ее перед высоким начальством (без него делали и быстрее, и лучше). Научились даже наши «южане», не очень владевшие русским языком. Впрочем, для этой «обезьяньей» технологии обучения язык особенно и не нужен. К тому же, это лишь кажется, что все эти инструкции написаны по-русски.

Знакомясь с инструкцией, приложенной к заграничному аппарату, кто и сегодня не становится в тупик? Хотя написано, вроде как, по-русски. А кончается все тем, что инструкцию откладывают в сторону, а функции аппарата выясняют методом «тыка», прибегая, на худой конец, к такому же опыту своих знакомых (на самом деле в этом «тыке» используется, пусть и не вполне корректно, уже накопленный опыт).

Правда, сегодня мы уже начинаем осознавать, что написать простое руководство для сложной техники вряд ли вообще возможно. Это осознание пришло к нам с появлением микропроцессоров в аппаратуре самого разного назначения. (Состояние микропроцессора зависит не только от того, что «сейчас», но и от всего того, что «было»; даже далеко не полное описание его функций потребовало бы многих томов малоувлекательного чтения.)

Единственный способ осмысленного использования этой техники состоит в том, чтобы показать, как она устроена. В расчете на то, что соответствующим образом подготовленный человек найдет нужное ему сам...

Но есть же, — скажут, — foolproof-техника (звучит красиво, в переводе хуже: «дуракоупорная»), не требующая в обращении особой квалификации. Есть-то она есть, но...

...Великолепный хирург продает по дешевке свой год назад купленный за большие деньги радиоприемник. Поскольку он явно испортился — стал хрипеть. Предположить, что в нем просто «сели» батарейки, хирург не мог. Во внутренностях человека он разобрался, а во внутренностях приемника — нет.

Подготовка специалиста, разбирающегося во «внутренностях» аппарата, понимающего, что и как там работает, не только займет больше времени, но потребует еще и предварительного отбора людей, имеющих к этому склонность. Но как же тогда быть с основополагающим принципом армейской подготовки: «не умеешь — научим, не хочешь — заставим»?...

* * *

В совсем еще недавние времена любой отчет о сделанном — от построенного коровника до запуска спутника — обязательно имел «шапку»: «В соответствии с последними указаниями ЦК КПСС...», «В соответствии с решениями Совета Министров СССР...», «С целью внедрения..., ускорения..., повышения...». А далее излагалась суть дела. И казались мы себе очень умными. Пропели, мол, обязательное — и к делу... Но так ли это?..

Почему же у нас на поле боя практически не было оперативной радиосвязи? Неужели все эти высоколбные специалисты не понимали, что двусторонняя радиосвязь между самолетами необходима?..

...Специалист, профессионал. Так говорят о человеке, который много знает. Пусть лишь в своей области, но знает... Или, по крайней мере, должен знать, поскольку обучался...

Профессионал работал на заказчика и в те далеко не «рыночные» годы... Только тогда воля богоподобного Заказчика подкреплялась не деньгами, как это полагается обязательным сегодня, а правом жить

на белом свете. Гонораром большой, как выяснилось, убедительной силы...

Специалист понимал, что такая связь — сегодня ее назвали бы «горизонтальной» — входит в противоречие с принятыми в нашей стране основами управления. Управление могло быть только «вертикальным»!

Тебе нужно что-то сообщить соседу? Ни в коем случае! Доложи по команде навверх, там рассмотрят. Если посчитают нужным — сами свяжутся с твоим соседом. Не посчитают — не твое дело. А ты жди указаний. Только так!

Да и как доверить радиостанцию летчику в истребителе. Он же там один! Ляпнет в эфир что-нибудь вроде: «наш комдив — чистая деревня», а за разглашение военной тайны его даже пристрелить будет некому...

* * *

Институт военной связи был создан у нас в 1923 году. Потом его много раз разделяли, сливали, опять разделяли... Раз десять меняли название... Много чаще лишался он своих руководителей и сколько-нибудь соображающих сотрудников... К 70-летию этого Института был написан краткий исторический отчет [25], в котором меня интересовали прежде всего работы по созданию техники оперативной радиосвязи на поле боя. Обнаружено следующее:

— В 1925 г. проведены первые эксперименты по радиотелеграфной передаче из танка [25, с. 15];

— в 1936—37 гг. на замену радиостанции 6ПК (танковая КВ. — Ю.В.) была разработана телефонно-телеграфная КВ радиостанция РБ;

— к 1940 г. были созданы образцы танковых радиостанций с кварцевой стабилизацией частоты 9Р, 10Р, КРСБ... [25, с. 33];

— в июле 1941 г. (уже идет война! Ю.В.) на заводе «Электросчетчик»... начались работы по организации серийного производства УКВ радиостанций (до эвакуации завода осенью 1941 г. было изготовлено 20 радиостанций);

— в 1951—1955 гг. в институте были проведены исследования по изысканию путей создания УКВ ЧМ танковой радиостанции с бескварцевой стабилизацией частоты... [25, с. 57], на основе которой в последующем в промышленности была разработана более совершенная танковая радиостанция Р-123;

— в 1955—1958 гг. в институте были созданы экспериментальные макеты самолетной однополосной КВ радиостанции «Полоса-С» и УКВ радиостанции «Альбатрос».

В части новых технологий:

— В 1946—1947 гг... были разработаны и внедрены новые (по тому времени) технологии (блочность конструкции, литье каркасов

по давлением, применение высокочастотной керамики и др.) [25, с. 48];

– В 1954–1960 гг... в радиостанции Р-405 впервые в военной радиотехнике были применены печатный монтаж и полупроводниковые приборы в трактах промежуточных и низких частот. [25, с. 58].

Это все... Есть основания гордиться?..

Правда, одному из заключенных (делившему в Бутырках камеру с академиком А. Л. Минцем, земной путь которого оказался подлиннее...) мы обязаны появлением в нашей стране современных радиоламп. Поработав в США и в Германии, он рекомендовал принять значительно более простую американскую технологию производства т. н. металлических радиоламп. В те годы немцы, обладавшие очень высокой электровакуумной культурой, отдавали предпочтение гораздо более сложным электронным лампам: до трех-четырёх в одном баллоне.

Наверное, сложное легче сломать... Не потому ли в конце войны княжна Васильчикова ищет и никак не может найти к своему радиоприемнику нужную лампу. Заметим: русская по происхождению, она работает в германском МИДе, знает о подготовке покушения на Гитлера и, ни от кого не таясь, пользуется радиоприемником [29].

А у нашего населения уже давным-давно отобраны не только ламповые, но и детекторные радиоприемники¹. Может быть, наше население особенно склонно к панике и предательству?..

Не только население... Готовыми предать Сталин считает и ближайшее свое окружение... Кто-нибудь из приглашенных генералов и маршалов входил к нему со своим оружием?.. В пространных мемуарах ни один из них не вспоминает этот постыдный для военного стриптиз: изъятие личного оружия в первой кремлевской проходной, и проверку — во второй.

Это что — особенность диктатуры? Но почему оберлейтенант Харрман получает из рук Гитлера бриллианты к своему Рыцарскому кресту, а оберлейтенант Кариус из рук Гимmlера — дубовые листья к своему; и каждый — с пистолетом на боку? [30, 31].

Правда, гитлеровскому режиму едва минуло десять лет, а сталинскому уже за двадцать пять...

* * *

Военная радиосвязь удивляла и очень малой своей «дальнобойностью»: 150–200 км для 500-ваттной станции считалось вполне нормальным.

А как же радиолюбители, которые связываются со своими коллегами на других континентах, имея много меньше?

¹ Установив в нашей оккупационной зоне свои порядки, мы и от немцев потребовали сдать их радиоприемники.

Но этот странный народ прошел совсем другую школу. И антенны у них не штатные, а нужные. Они правильно их расположили и с пониманием дела настроили. И, соотнесясь с состоянием ионосферы, выбрали время работы и частотный диапазон...

— Вот-вот, — встывает военный радист. — А если мне приказывают дать немедленную связь на указанной секретчиками волне, тогда что?..

— А тогда придется тебя расстрелять. За невыполнение приказа.

Но в армии есть ГРУ — главное разведывательное управление. И свои связи, исчисляемые многими тысячами километров (это — до появления спутников), здесь устанавливали, не «грея» эфир.

Сначала радисты ГРУ подбирали подходящий радиодиапазон, затрачивая на этот поиск дни, а то и недели. Экспериментировали с типом и расположением антенн (важно, в частности, чтобы приемная не оказалась в интерференционном минимуме). Принимали меры к уменьшению электризации антенны снежной метелью или пылью, способной напрочь забить сигнал любого корреспондента (лучшей антенной подчас оказывалась «заштатная» комнатная)...

Немаловажно и то, что у руководителей этой организации обычно хватало ума не расстреливать своих сотрудников за отсутствие связи. Более того, ГРУ умеет быть благодарным...

...«Следует подчеркнуть, что радиолюбители-коротковолновники, пришедшие в разведку, заложили основы особой системы ведения радиосвязи, которой были присущи оперативность, умение обнаруживать работающие в эфире радиостанции при слабой слышимости, четкая работа на ключе Морзе, способность быстро ориентироваться при выборе наилучших по прохождению рабочих радиоволн» [32, с. 26].

Так что микроосколок, пробивший радиостанцию будущего академика, на самом деле очень его выручил, потому что связи вполне могло не быть и без повреждения станции. Не спас бы его и знакомый особист...

Кстати, это не какой-то особый случай... Командир подводной лодки, находившейся в подводном положении у берегов Испании (1937 г.), приказал радистам дать ему немедленно — прямо из-под воды! — связь с Москвой [32, с. 41]. И тоже не расстрелял непослушных...

Таких примеров мало? Не потому ли, что они становятся известными лишь в тех случаях, когда не исполнивших начальственный приказ почему-то оставили в живых?..

Сегодня родители предпринимают все возможное, чтобы их отпрыск не попал в армию с ее «дедами», истязаемыми новобранцев.

Хотя формирование подобных отношений следовало ожидать (такое же бесправие в тюрьме породило «паханов» и «шестерок»), но настоящую опасность для их сыновей, особенно — в военное время, представляют будущие их командиры — люди, нашедшие себя лишь на военном поприще. Такой командир может отдать неисполняемый приказ просто по неграмотности. И хорошо, если распоряжаясь «умниками», он не испытывает при этом садистского удовольствия...

* * *

В армии учат стрелять?..

Мы стреляли из ППШ (автомат Великой Отечественной...). Обучение заняло минут пятнадцать. Каждому выдали по три пристрелочных патрона, и по пять зачетных. На этом обучение закончилось. А для того, чтобы солдат не потерял приобретенный навык, на следующий год эта процедура была повторена.

А как ППШ стреляет очередями, я видел только в кино...

Николай Второй, посетив класс Федорова — первого нашего конструктора автоматического оружия, заметил: — Да, полковник, — я против Ваших автоматических винтовок. — Прошу прощения, Ваше Величество, но почему? — А-а-а... патронов не хватит.

Неужто с тех пор так и не хватает? Нет, для офицеров хватало... Позже, став взводными и получив ТТ наших офицеров (вести солдат на стрельбище им было лень), мы имели возможность пострелять из этих пистолетов вволю (у ППШ и ТТ один и тот же патрон).

Пистолет показался мне довольно посредственным — линия выстрела была настолько выше упора в кисть руки, что выстрелом ее отбрасывало вверх чуть ли не на полметра. Конечно, можно привыкнуть, но...

...Но было с чем сравнивать... Ведь оружие в руках у населения (в частности — у бандитов) вовсе не особенность последних лет. Все это было и в столь близкие многим сталинские времена. Форма правления здесь явно ни при чем. Важнее участие государства в широкомасштабном военном конфликте.

В годы Великой Отечественной пистолет можно было купить и на нашем салтыковском рынке. Но нужными деньгами мы, мальчишки, конечно, не располагали. А поэтому редкие среди нас счастливые владельцы вызывали понятную зависть. Но если у тебя были свои патроны (а они были у каждого), то пострелять давали. Что мы и делали тут же за школой (в ста метрах от отделения милиции). В общем, сравнить «парабеллум» с ТТ я мог...

К войне наша страна готовилась всегда. Сдача норм на значок ГТО (готов к труду и обороне) и «Ворошиловский стрелок» была повсеместной. А мы, школьники, ежегодно изучали трехлинейную винтовку Мосина образца 1891/30 года. Изучали, но никогда не стреляли. Пока вскоре после начала войны не появился у нас новый военрук — потерявший руку солдат. С ним занятия пошли веселее. Солдат брал винтовку (дыры в казенной части у нее не было), мы — свои боеприпасы и класс шел в парк... Солдат следил лишь за тем, чтобы очередной стрелявший не опускал ствол слишком низко.

Не удержусь от комплемента сегодняшним милиционерам: они явно не боятся ходить с оружием. Во времена сталинского «порядка» милиционер на нашем салтыковском рынке в кобуре держал только махорку...

* * *

Подходил к концу первый год нашей службы, когда в нашей части появились «купцы» — представители военных училищ разного профиля. Как ни странно, но интересовали их не местные офицеры, а мы — едва оперившиеся новобранцы.

Каждый из «купцов» нахваливал свое. Наша небольшая компания заинтересовалась Ленинградской Военно-воздушной инженерной Академией (на экзамены поедим через Москву...).

Солдат мог оказаться дома и в период своей срочной службы. Обычная причина — смерть кого-то из родителей. Но эти «10 суток без дороги» ему могли дать и в качестве особого, чрезвычайно редкого поощрения. За что? А достаточно просто понравится высокомуверяющему. Во всяком случае, когда один из нашей компании был так отмечен, то ни он, ни мы так ничего и не поняли.

В отличие от прочих наград, эта замечательна тем, что государство, предоставляя бесплатный проезд солдату, все-таки несет какие-то расходы. Однако их вряд ли оценил бы тот же израильский солдат, навещающий родителей чуть ли ни каждую пятницу.

Хотя со времен своего контакта с коростеньским «берией» я, как мне казалось, поумнел, но, как выяснилось, не совсем. Поскольку, разясняя будущим курсантам разницу между простыми и высшими военными училищами, вел, оказывается, какую-то пропаганду..

К сожалению, экзамены у нас принимали не в Ленинграде, а в Харькове. Сама сессия (две недели, семь экзаменов) никаких особых впечатлений не оставила, сдали довольно легко. Больше запомнился слон в харьковском зоопарке (неужто пережил оккупацию?), и угрожающе висящие куски бетона на разбитом во время войны помпезном здании на площади Дзержинского (центр Харькова). Сфотографировал и то и другое...

Далее — мандатная комиссия и вызов в Ленинград (его я обнаружил лишь в своих демобилизационных бумагах).

* * *

А пока нас рассылают по гарнизонам корпуса для практической работы. Я снова в Коростене, но уже совсем в другом качестве.

Мало того, что грязной работой загружают теперь новое пополнение, но волею начальства мы перепрыгнули в званиях и недавних наших «воспитателей». Самое, казалось бы, время вспомнить былое... Но запал уже пропал.

В подтверждение нашего нового статуса носим мы не только широкие лычки, но и вполне приличные прически (заметим, не дожидаясь двухлетней выдержки...).

Разбросанные по Украине, контакта друг с другом не теряем. Обмениваясь учебными радиogramмами (это полагалось делать для проверки связи), узнавали друг друга не только по радиопочерку и каким-то особенностям самого сигнала, но нередко и по вполне осмысленным последним группам самой радиogramмы.

Соотношение временных интервалов, представляющих точки, тире, паузы между ними, паузы между символами, между группами символов образуют множество комбинаций. Какая-то из них оказывается свойственной радисту, становится его радиопочерком.

Нарушение? Конечно... Однако радиоконтроль того не замечал. Судя по немалому опыту нашего общения, его и не было. Иначе нам не преминули бы «вставить перо»...

Армейский быт разнообразием не баловал. И когда нам приказали срочно покинуть помещение штаба, мы это сделали, предвкусывая что-то необычное.

Начальство, указав пальцем в небо, приказало смотреть туда. Оказывается, радиолокаторы засекают медленно перемещающийся объект на высоте 3...4 километра. Посланный туда летчик на Як-9 ничего не увидел. Другой — на По-2 — тоже (доклад с радиолокатора: «Хоровод» сошелся с целью», «Разошлись»). Но ничего не увидели и мы. Так и осталось это загадкой... О НЛО мы не подумали. Наверное, из-за недостаточной просветительской работы тогдашнего ТВ ...

* * *

На 50-е годы пришлась хорошо известная старшему поколению так называемая борьба с космополитизмом. В ходе этой «борьбы» отечественные приоритеты утверждались во всех областях мировой цивилизации. От «паровозов братьев Черепановых» до «самолета Можай-

ского». («Россия — родина авиации» — совсем еще недавно этот лозунг был выложен метровыми бетонными буквами на повороте к аэропорту Хабаровска.)

И конечно, из литературы изымалась заграничная терминология. Именно тогда исчезли футбольные «корнер» и «аут». Привычный «адаптер» стал «звукоснимателем» (сегодня стал чем-то совсем неопределенным: и сетевым блоком питания, и антенным переходником к сотовому телефону....), «репродуктор» — «громкоговорителем» и т. п. А когда появились транзисторы, то называть их полагалось только полупроводниковыми триодами...

Из отечественной литературы исчезли не только имена чужеземных изобретателей (генераторы Колпитца, Хартлея, Доу и др.), вошедшие в обращение самым естественным путем — просто частыми на них ссылками, но и авторов фундаментальных открытий.

Конечно, автор изобретения как-то его называл. А изобилие английского здесь — лишь свидетельство того, что множество нужных и полезных вещей сделано — увы — не нами...

Но если советским средствам агитации и пропаганды не удавалось подобрать своего «черепанова» для очередного заграничного изобретения, то уничтожить в отечественной литературе его заграничное имя они могли. И делали это неустанно.

Сегодня, возмущаясь обилием рекламы, мы забываем, что советский Агитпроп пользовались теми же приемами задолго до нынешних свобод. И куда масштабнее. Вернее — рекламой было все...

Русифицировали, разумеется, и Q-код: Q заменили на Щ.

Правда, в этом коде появилось ЩЕМ — требование сменить радиота. Получить ЩЕМ из-за плохой или медленной работы на ключе считалось большим позором. Но можно было получить его и задержку с ответом, причиной которой нередко бывала даже не технически примитивная шифровальная служба, а еще не просохшее «после вчерашнего» медленно соображающее начальство.

Радиолобительский жаргон, с его сильно сжатым английским («ас» — ждите, «мн» — минута, «ок» — понял и др.), которым пользовались и военные радисты, тоже как-то дополнялся (в расчете, скорее, на догадливость принимающей стороны: на нетерпеливое ЩЕМ вполне могло последовать «пнх»).

Однако, как выяснилось, в стремлении работать на больших скоростях, показать, так сказать, класс, следовало соблюдать осторожность. Переусердствовав, можно было «сорвать руку». Эта своеобразная ее аритмия могла длиться довольно долго...

* * *

Но время шло... Прошли и обещанные нам два года... А местное начальство имеет на меня, оказывается, свои виды...

— Ты подумай, — по-отечески убеждает оно, — война вот-вот начнется, тебя тут же призовут и попадешь ты неизвестно куда. — Оставайся...

Декабрь 1952-го. Приказ о нашей демобилизации все-таки пришел...

Поскольку к этому времени хранившаяся где-то наша гражданская одежда превратилась в заплесневелую бурую массу, нам после некоторых колебаний разрешили возвращаться домой в армейском. Так, в солдатских шинелях с офицерскими погонами мы и поехали. Правда, на этот раз пассажирским поездом...

...Иду в свой Балашихинский военкомат. Представляюсь. Вручаю запечатанный пакет. Все...

* * *

— Ну, что тебе сказать, — вздохнул давний мой оппонент, — оно, конечно, любопытно... — Но ведь это всего лишь факт твоей биографии, не более...

— Наверное, не только моей...

— Но согласиесь: для каких-либо обобщений нужно видеть общую картину. А что видит солдат? Так, мелкие частности. Вот в воспоминаниях маршала...

— Полагаешь, эти люди говорят нам правду?.. Тогда что же они прячут в своих спецхранах? Военные секреты полувековой давности?.. Так скрывают лишь дела, о которых, не теряя лица, невозможно говорить...

«Не верь своим глазам, поверь моей совести» — восклицала героиня известного анекдота. С этого эпиграфа следовало бы начинать свои сочинения едва ли не каждому из них...

Приложение 1

Микромощные операционные усилители однополярного питания

Для усиления слабого сигнала, доведения его до нужного в КМОП технике уровня, используют операционные усилители (ОУ) и их разновидность — компараторы.

Нас будут интересовать микромощные ОУ, потребляемые токи которых (микроамперы, десятки микроампер), хотя и значительно превышают токи КМОП-структур, но уже достаточно малы.

В нижеследующих таблицах приведены основные параметры микромощных операционных усилителей однополярного питания [2]. Отечественной промышленности здесь, к сожалению, похвастаться нечем...

В столбцах таблиц:

- 1 — минимальное...максимальное напряжение питания, В;
- 2 — мощность потребления в режиме покоя, мВт;
- 3 — коэффициент усиления при разомкнутой обратной связи, дБ;
- 4 — скорость нарастания выходного напряжения, В/мкс;
- 5 — полоса частот (при $K_u = 1$), МГц;
- 6 — входное сопротивление, МОм;
- 7 — оптимальное сопротивление нагрузки [выходное сопротивление] КОм;
- 8 — схема включения

Название ОУ в столбце «Тип» должно быть дополнено двумя или тремя буквами; возможные их комбинации приведены в «подвале» каждой таблицы.

Таблица П1.1. Одинарные ОУ

Тип	1	2	3	4	5	6	7	8
TLC271...	+3...+16	0,05	90	0,4	0,5	10^6	10	Рис. 1 (TLC271MFK — рис. 2)
...— BCD, ACD, CD, VID, AID, ID, MD (в корпусе SO8), BCP, ACP, CP, VIP, AIP, IP, MP (в корпусе DIP8), MJG (в корпусе CDIP8), MFK (в корпусе PLCC20)								

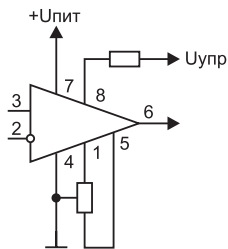


Рис. 1

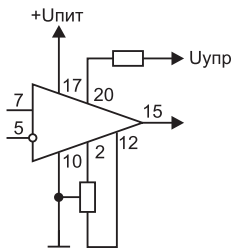


Рис. 2

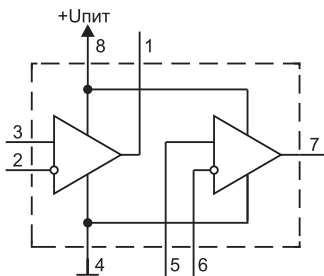


Рис. 3

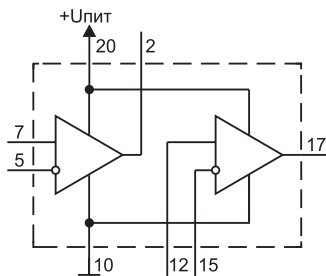


Рис. 4

Таблица П1.2. Сдвоенные ОУ

Тип	1	2	3	4	5	6	7	8
TLC27L2...	+3...+18	0,095	110	0,04	0,1	10 ⁶	10[0,14]	Рис. 3 (TLC27L2MFK — рис. 4)
... — CD, BCD, ACD, BID, AID, ID, MD (в корпусе SO8); MFK (в корпусе PLCC20); MJG (в корпусе CDIP8); CP, BCP, ACP, IP, MP, VIP, AIP (в корпусе DIP8)								
TLC27L7...	+3...+18	0,095	110	0,04	0,1	10 ⁶	10[0,14]	Рис. 3 (TLC27L7MFK — рис. 4)
... — CD, ID, MD, (в корпусе SO8); MFK (в корпусе PLCC20); MJG (в корпусе CDIP8), CP, IP, MP (в корпусе DIP8)								
TLC1078...	+1,4...+18	0,02	92	0,04	0,1	10 ⁶	2 [0,05]	Рис. 3 (TLC1078MFK — рис.4)
... — CD (в корпусе SO8); MFK (в корпусе PLCC20), MJG (в корпусе CDIP8), CP, IP, MP (в корпусе DIP8)								
TLC1078 ID	+3...+18	0,02	92	0,04	0,1	10 ⁶	2 [0,05]	Рис. 3 (в корпусе SO8)
TLC1078MD	+4...+18							

Таблица П1.3. Счетверенные ОУ

Тип	1	2	3	4	5	6	7	8
TLC27L4...	+3...+18	0,02	110	0,04	0,1	10 ⁶	10[0,14]	Рис. 5 (TLC27L4MFK — рис. 6)
.. — BCD, ACD, CD, BID, AID, ID, MD (в корпусе SO14); BCN, ACN, CN, BIN, AIN, IN, MN (в корпусе DIP14); CPW (в корпусе FP14), MFK (в корпусе PLCC20), MJ (в корпусе CDIP14)								
TLC27L9...	+3...+18	0,02	110	0,04	0,1	10 ⁶	10[0,14]	Рис. 5 (TLC27L9MFK — рис. 6)
... — CD, ID, MD (в корпусе SO14); MFK (в корпусе PLCC20), MJ (в корпусе CDIP14), CN, IN, MN (в корпусе DIP14)								

Продолжение табл. П1.3

Тип	1	2	3	4	5	6	7	8
TLC1079...	+1,4...+18	0,04	92	0,04	0,1	10^6	2 [0,05]	Рис. 5 (TLC1079MFK рис. 6)
... — CD (в корпусе SO14); MFK (в корпусе PLCC20), MJ (в корпусе CDIP14), CN, IN, MN (в корпусе DIP14)								
TLC1079ID	+3...+18	0,04	92	0,04	0,1	10^6	2 [0,05]	Рис. 5 (в корпусе SO14)
TLC1079MD	+4...+18							

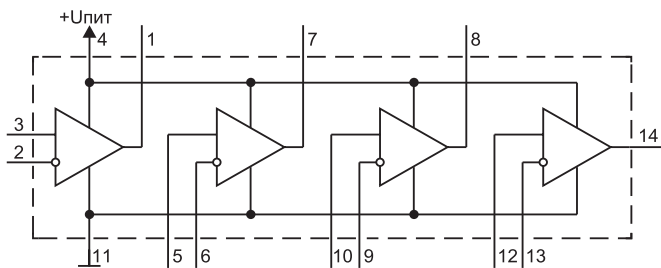


Рис. 5

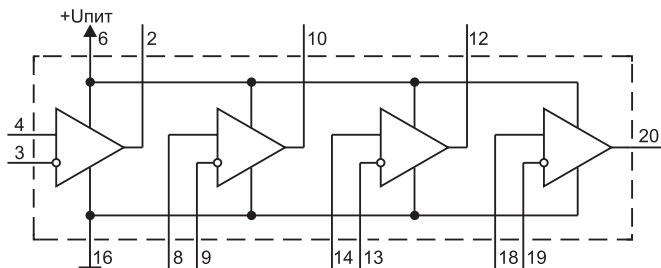


Рис. 6

Приложение 2

Гальванические элементы и батареи

Таблица П2.1 [4-6]

Литиевые элементы и батареи
(температурный диапазон –55...+85 °С)

Тип	Габариты (∅ × h), мм	Напряжение, В	Емкость, мА·час
R44(M)	11,6 × 5,4	3	130
BR2020	20 × 2	3	90
CR2025(J)	20 × 2,5	3	100...120
CR2032(J)	20 × 3,2	3	130...170
LS210	21 × 9,1	3,5	400
Li210	21 × 9,2	3	800
CR2325	23 × 2,5	3	140...160
CR2420	24,5 × 2	3	100...120
CR2430	24,5 × 3	3	160...200
LF-1 2W	24,5 × 3,2	3	180
LM2425	25 × 2,5	3	200
Li355/6	35,5 × 6	3	1700
CR1/3N	13 × 25,2	6	160
1/2AA(A)	14,5 × 25	3	1000
BR1/2A	17 × 23	3	750
BR1/3A	17 × 33,5	3	1200
LSH274	26,2 × 18,2	3,5	1000
BR-C	26 × 50	3	5000
40LF220	8 × 27,2 × 28	3	200
SL-360	14,5 × 50	3,6	2300
SL-760	14,5 × 50	3,6	2100

Продолжение табл. П2.1

Тип	Габариты ($\varnothing \times h$), мм	Напряжение, В	Емкость, мА·час
PX29L	13 × 25,2	6	150
DL223A	19,5 × 39 × 36	6	1400
DL245	17 × 45 × 34	6	1400
SLM9V	26,25 × 17,3 × 48,7	9	1200

Таблица П2.2**Алкалиновые батареи (температурный диапазон -25...+55°С)**

Тип	Габариты ($\varnothing \times h$), мм	Напряжение, В	Емкость, мА·час
21/3N	13 × 25,2	3	80...175
2LR50	16,9 × 42,2	3	580
3LR50	16,9 × 50	4,5	580
4LR44	13 × 25,2	6	95

Таблица П2.3**Серебряно-цинковые батареи
(температурный диапазон 0...+55°С)**

Тип	Габариты ($\varnothing \times h$), мм	Напряжение, В	Емкость, мА·час
4SR44	13 × 25,2	6	170

Таблица П2.4**Ртутно-цинковые батареи
(температурный диапазон летних 0...+55 °С,
универсальных -30...+50 °С, термостойких 0...+70 °С)**

Тип	Габариты ($\varnothing \times h$), мм	Напряжение, В	Емкость, мА·час
3РЦ53	17 × 21,5	4,05	250...360
4РЦ53	17 × 27	5,4	360
3MR50	17 × 50	4,05	1000
3MR52	17 × 35	4,05	450
4РЦ55с	16,2 × 53	5,4	450

Список литературы

1. Цифровые интегральные микросхемы: Справочник/ М. И. Богданович, И. Н. Грель, С. А. Дубина, и др. — 2-е изд., перераб и доп. — Мн.: Беларусь, Польша. 1996. — 605 с.
2. Операционные усилители: справочник. — М.: Патриот, 1996. — 232 с.
3. *Виноградов Ю.* Микромощные компараторы серии TS3V339. — Радио, 2004, № 4, с. 50.
4. *Орлов В.А.* Малогабаритные источники тока. — М., Воениздат, 1970, 224 с.
5. *Варламов Р. Г., Варламов В. Р.* Малогабаритные источники тока: Справочник. — М.: Радио и связь, 1988. — 80 с. (МРБ, вып. 1129).
6. *Варламов В. Р.* Современные источники питания: справочник. — М.: ДМК Пресс, 2001. — 224 с.
7. *Хрусталева Д. А.* Аккумуляторы. — М.: Изумруд, 2003. — 224 с.
8. *Гамбурцев Г. А.* Основы сейсморазведки. — М.: ГНТИ, 1959, с. 126—211.
9. *Виноградов Ю.* Микромощные отечественные стабилизаторы. — Радио, 2005, № 3, с. 53.
10. *Виноградов Ю.* Индикатор радиоизлучения в диапазоне 27 МГц. — Радио, 2000, № 2, с. 34.
11. *Виноградов Ю.* Инфракрасный датчик присутствия. — Радио, 2002, № 1, с. 26, 27.
12. *Виноградов Ю.* Датчик излучения СВЧ в охранной сигнализации. — Схемотехника, 2004, № 10, с. 53, 54.
13. *Виноградов Ю.* Проект «Незабудка». — Радио, 1997, № 10, с. 6—9.
14. *Виноградов Ю.* Радиоэлектронная охрана поселка. — Радио, 2002, № 5, с. 30—32.
15. *Мартьянов В. А., Райков П. Н.* Кварцевые резонаторы. — М., «Сов. радио», 1976, с. 31.
16. *Виноградов Ю.* Проволочные Си-Би антенны. — Радио, 1996, № 9, с. 9.
17. *Виноградов Ю.* «Motorola T-191» в канале охранной сигнализации. — Ремонт & Сервис, 2005, № 12, с. 30, 31.
18. *Солонин М.* 22 июня, или когда началась Великая Отечественная война?. — М.: Яуза, Эксмо, 2006, 512 с.
19. *Киселев В.* Полевые транзисторы серии КП504. — Радио, 2004, № 7, с. 51, 52.

20. *Киселев В.* Полевые транзисторы серии КП727. — Радио, 2002, № 1, с. 46—48.
21. *Гот Г., Гудериан Г.* Танковые операции. Смоленск: «Русич», 1999.
22. *Пепеляев Е. Г.* «Миги» против «Сейбров». — М. НПП «Дельта», 2000, 207 с.
23. *Покрышкин А.* Познать себя в бою. — М. : ЗАО Центрполиграф, 2006. — 446 с.
24. *Солонин М.* На мирно спящих аэродромах... 22 июня 1941 года. — М.: Яуза, Эксмо, 2006, 575 с.
25. На службе отечеству. Центральный научно-исследовательский испытательный ордена красной звезды Институт связи министерства обороны Российской Федерации. Краткий исторический очерк. — М., изд- во «МАСАУ&С°»/ 1993, с.96.
26. *Шахурин А. И.* Крылья победы. — 2-е изд., доп. — М.: Политиздат, 1985. — 254 с., ил.
27. *Лебедев И. П.* «Кобры» летят к фронту. — М., Воениздат, 1992 г., с. 78.
28. *Галлай М. Л.* Избранное в двух томах. Том первый. — М.: Воениздат, 1990. — 526 с.
29. *Васильчикова М.* Берлинский дневник 1940—1945. — М., издание журнала «Наше наследие» при участии ГФ «Полиграфресурсы», 1994.
30. *Толивер Р. Ф., Констебль Т. Д ж.* Лучший ас второй мировой. — М.: ООО «Фирма «Издательство АСТ», 1999, 432 с. (Военно-историческая библиотека).
31. *Кариус О.* «Тигры в грязи». Воспоминания немецкого танкиста. — М.: ЗАО Центрполиграф, 2004, 367 с.
32. *Болтунов М.* Ахиллесова пята разведки. — М., ГЕЯ ИТЭРУМ, «Изд-во АСТ», 1999, 287 с.
33. *Виноградов Ю.* Пирозэлектрический датчик в охранной сигнализации. — Схемотехника, 2005, №1, с. 47, 48.
34. *Виноградов Ю.* Пирозэлектрический датчик в охранной системе. — Схемотехника, 2005, № 4, с. 52—54.
35. Оптоэлектронные приборы и их зарубежные аналоги: Справочник. В 5 т. Т3. — М.: РадиоСофт, 2000. — 512 с.: ил.
36. Оптоэлектронные приборы и их зарубежные аналоги: Справочник. Т. 1. — М.: РадиоСофт, 1998. — 512 с.: ил.
37. *Виноградов Ю.* Электронно-механический «рыболов» — Радио, 1994, №3, с. 33, 34.
38. *Захаров Г. Н.* Я — истребитель. — М.: Воениздат, 1985. — 284 с.
39. *Анцилиович Е. С.* Специальные виды радиосвязи. — М.: 1946, с. 27.
40. Прейскурант № 05-21-81. Оптовые цены на источники ионизирующих излучений и соединения с радиоактивными и стабильными изотопами. — Прейскурантиздат. Москва. 1990 г.

Содержание

Предисловие	3
Электронная техника охранных систем	5
КМОП микросхемы [1].	6
Микромощные операционные усилители.	10
Датчики	11
Контактные датчики.	13
«Мокрый» датчик	19
Датчик касания	22
Акустические датчики	25
Сейсмические датчики.	28
«Стекольный» датчик	34
Фотосенсоры и излучатели.	36
Простой фотодатчик.	37
Фотодатчики с ИК подсветкой.	38
Импульсные ИК излучатели	40
Лазерный излучатель	42
Фотоприемник импульсного излучения	43
Пирозлектрический эффект	44
Пирозлектрический датчик	46
Термодатчик.	48
Датчик ионизирующей радиации.	50
Датчик включения электросети	55
Си-Би датчик	58
Датчик отраженного ИК излучения	61
СВЧ-датчик	65
Линии связи	69
Проводные линии связи	69
Радиоканал	70
Микромощный радиопередатчик.	71

Радиопередатчик малой мощности	73
Импульсный передатчик	78
Радиоприемник в канале технической связи	80
Лазерная связь	85
Лазерный излучатель	85
Приемник лазерного излучения	89
Сотовый телефон в канале технической связи	92
— «Motorola T191» в режиме А.	96
— «Motorola T191» в режиме Б.	99
Исполнительные устройства	103
Электронный ключ	105
— на маломощном биполярном транзисторе	106
— на составном транзисторе	107
— на двух биполярных транзисторах	108
— на маломощном полевом транзисторе	109
— на мощном полевом транзисторе	110
— оптоэлектронный ключ для электросети ~220 В.	111
Электромагнитные реле и соленоиды	113
Электродвигатели	116
Твистерный привод.	118
Электронный обрыв тяги	119
О дымовых шашках	120
Электронное предупреждение.	123
Охрана квартиры	129
Охрана дачи	135
Охрана автомобиля	139
Послесловие	141
Приложение 1. Микромощные операционные усилители однополярного питания	182
Приложение 2. Гальванические элементы и батареи	186
Список литературы	188

Серия «Библиотека инженера»

Юрий Алексеевич Виноградов

Охранная техника

Ответственный за выпуск *В. Митин*

Макет и верстка *Н. Бармина*

Обложка *Е. Холмский*

ООО «СОЛОН-ПРЕСС»

123242, г. Москва, а/я 20

Телефоны:

(495) 254-44-10, (499) 252-36-96, (499) 252-25-21

www.solon-press.ru

E-mail: solon-avtor@coba.ru

По вопросам приобретения обращаться:

ООО «Альянс-книга»

Тел: (495) 258-91-94, 258-91-95

www.aliants-kniga.ru

ООО «СОЛОН-ПРЕСС»

103050, г. Москва, Дегтярный пер., д. 5, стр. 2

Формат 60×88/16. Объем 12,0 п. л. Тираж 1000 экз.

Отпечатано в ООО «Арт-Диал»

143983, МО, г. Железнодорожный, ул. Керамическая., д. 3

Заказ №